

NT
PRESS

Кашкаров А. П.

ЭЛЕКТРОННЫЕ СХЕМЫ ДЛЯ «УМНОГО ДОМА»

Всевозможные радилюбительские конструкции
Устройства радиосвязи и телефонии
Схемы электронных датчиков
Справочник по супер ярким светодиодам
Полезные советы

В ПОМОЩЬ
РАДИОЛЮБИТЕЛЮ

В помощь радиолюбителям

Кашкаров А. П.

**ЭЛЕКТРОННЫЕ СХЕМЫ
ДЛЯ «УМНОГО ДОМА»**

NT Press
Москва

УДК 621.38
ББК 32.844
К31

Подписано в печать 22.07.2007. Формат 84x108¹/₃₂. Гарни-тура New Baskerville. Печать офсетная. Усл. печ. л. 13,44. Тираж 3000 экз. Заказ № 7281.

Кашкаров А. П.

К31 Электронные схемы для «умного дома» / А. П. Кашкаров. – М. : НТ Пресс, 2007. – 256 с. : ил. – (В помощь радиолюбителю).

ISBN 978-5-477-00781-3

Эта книга предназначена прежде всего для радиолюбителей-конструкторов радиоэлектронной техники, занимающихся самостоятельным техническим творчеством. Но практически все приведенные схемы настолько просты, что воспроизвести их по силам любому человеку, имеющему дома паяльник. Времени это займет не много, а результат доставит массу удовольствия.

Оригинальные и полезные схемы позволят вам решить множество бытовых вопросов, как мелких, так и тех, на которые иначе потребовалось бы потратить заметное количество денег и нервов.

Эта книга сделает уютнее ваш быт, наполнит жизнь новыми идеями и поможет творчески взглянуть на окружающий мир.

УДК 621.38

ББК 32.844

Все права защищены. Любая часть этой книги не может быть воспроизведена в какой бы то ни было форме и какими бы то ни было средствами без письменного разрешения владельца авторских прав.

Материал, изложенный в данной книге, многократно проверен. Но, поскольку вероятность технических ошибок все равно остается, издательство не может гарантировать абсолютную точность и правильность приводимых сведений. В связи с этим издательство не несет ответственности за возможный ущерб любого вида, связанный с применением содержащихся здесь сведений.

ISBN 978-5-477-00781-3

© Кашкаров А. П., 2007
© «НТ Пресс», 2007

СОДЕРЖАНИЕ

Введение	10
Глава ■ 1	
Электронные схемы и конструкции на все случаи жизни	11
Звуковой генератор на микросхемах DBL5001, DBL5002	11
Источник аварийного питания	14
Универсальный задающий генератор с возможностью регулировки параметров импульсов	16
«Рамка безопасности» с передачей сигнала по радиоканалу	19
О деталях	23
Конструкция рамки	23
Монтаж радиоэлементов	23
Налаживание схемы	24
Особенности схемы	24
Ультразвуковое устройство, отпугивающее летающих насекомых	25
Варианты применения устройства	27
О деталях	28
Сенсорный выключатель	29
Детали и монтаж	32
Зарядное устройство для сотовых телефонов с индикацией состояния и автоматической регулировкой выходного тока	33
Налаживание схемы	35
О деталях	37
Конструкция	37

Автомат дозарядки АКБ	38
О деталях и монтаже	46
Налаживание	48
Автоматические зарядные устройства с питанием от разных источников напряжения	49
Налаживание	54
О деталях	55
Простой аквариумный таймер	56
Вторая жизнь светильников с лампами дневного света	60
Переделка промышленных светильников с ЛДС	63
Почему «моргает» ЛДС?	64
Дроссель	65
Стартер	66
Лампа	66
Устройство контроля посещений с памятью и фиксированной индикацией	67
Надежные понижающие трансформаторы	70

Глава ■ 2

Устройства радиосвязи и телефонии	76
Индикатор занятости телефонной линии	76
Использование сотового телефона в охранной системе	78
Что надо знать об особенностях мобильной связи	82
Безопасность	83
Вы молчите, а телефон работает	86
Практические решения	88
Световой индикатор телефонных звонков	89

Глава ■ 3

Практические электронные конструкции датчиков и индикаторов	92
Индикатор протечки с оригинальным датчиком	92
Налаживание	96
О деталях	96
Узел звукового сопровождения	98
Универсальные светозвуковые индикаторы токовой перегрузки для источников питания	101
Универсальные акустические датчики-выключатели	105
Эффективные микрофонные датчики-усилители	111
Датчик сотрясения	115
Бесконтактный емкостной датчик	120
Простой датчик инфракрасного сигнала	126
Датчик инфракрасного излучения	127
Датчик присутствия	129
Как действует схема	131

Датчик пожара	132
Бытовой термодатчик	136
Оригинальный сенсорный датчик	139
Датчик звукового сигнала	141
О деталях	144
Фоточувствительный датчик	144
Датчик излучения радиоволн	149
Гироскопический датчик	151
Ртутный датчик	154
Датчик воды	157
Датчик влажности почвы	159
Датчик сопротивления кожного покрова	163
Датчик скрытой фазы	166
Оригинальный датчик – искатель скрытой проводки	169
Устройство управления несколькими датчиками	173
Датчик контроля работы передающего тракта радиостанции	176
Глава ■ 4	
Полезные советы	181
Реанимация функции Zoom в фотоаппаратах	181
Светотехнические решения на основе светодиодов	183
Электрические и световые характеристики	185
Долгая жизнь светодиода	187
Оптика для мощных СЛ	188
Оптика для одиночных светодиодных ламп XLL	188
Драйвер кластера сверхъярких XLamp фирмы Cree	191
Практическое применение светодиодов в портативных фонарях и светильниках	195
Справочные данные по светодиодам	197
Светильник для паяльника	198
Реанимация сканвра Benq-5000UD	201
Реанимация универсального электромеханического таймера	205
«Начинка» и применение электромеханического таймера	205
Типичная неисправность и реанимация ЭМТ	209
Трансформаторы еще пригодятся	211
Немного истории	211
Классификация трансформаторов	213
Конструктивные особенности трансформаторов	215
Маркировка трансформаторов	218
Свойства и применение оптоэлектронных приборов	218
Классификация оптронной техники	219
Особенности диодных оптопар	220
Особенности транзисторных и тиристорных оптопар	221

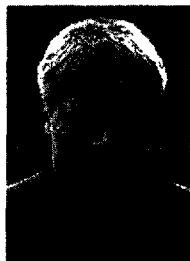
6	Электронные схемы для умного дома	
	Особенности резисторных оптопар	221
	Применение дифференциальных оптопар для передачи аналогового сигнала	222
	Оптоэлектронные микросхемы	222
	Специальные виды оптронов	222
	Особенности применения оптронов	223
	Передача информации с помощью оптронов	223
	Энергетические функции оптоэлектронных приборов	228
	Локализация помех в усилителях ЗЧ	228
	Как проверить яркость разных осветительных ламп	229
	Как сделать радиотелефон громкоговорящим?	231
	Приложения ■	233
	1. Супер яркие светодиоды. Справочные данные	233
	2. Светодиодные лампы повышенной яркости	252
	Библиографический список	254

Об авторе

Кашкаров Андрей Петрович родился в 1972 г. в Ленинграде. Получил военно-техническое образование, окончил Ленинградский Радиополитехникум, Государственный Университет Культуры и Искусств. В 1999–2000 гг. участвовал в боевых действиях на территории ЧР в должности командира взвода.

С 1998 г. активный автор статей для журналов электронной тематики и автор нескольких книг по радиоэлектронике (более 300 работ). Область интересов – автоматика. Сотрудничает с журналами «Радиолобитель», «Радиомир», «Радио», «Радиоаматор», «Электрик», «Радиолюбби», «Радиокомпоненты», «Радиодело», «Моделист-Конструктор», «Radioamateur» и др.

Из рецензии журнала «Радиомир» (2002. – №2. – С. 22): «Его статьи “Наступил... зажегся свет”, “Акустический выключатель”, “Магический цветок”, “Освещение включает ПДУ”, “На пути к вечной лампе”, “Инфракрасный барьер” и многие другие, по отзывам читателей, подкупают прежде всего своей практичностью. Прочитав очередную статью, тут же хочется повторить конструкцию, чтобы облегчить домашний быт или усовершенствовать своего “железного коня”. Оригинальность идеи, простота схемы и доступность элементной базы делают это совсем несложным».



Обращение к читателю

Монтировать, обслуживать и эксплуатировать устройства, рассмотренные в этой книге и рекомендуемые к повторению, может любой ответственный радиолюбитель. К ответственному радиолюбителю могут быть отнесены лица, ознакомленные со всеми предупреждениями и замечаниями по безопасности, а также эксплуатационными и монтажными процедурами, изложенными в соответствующих инструкциях по охране труда и наставлениях (руководствах) по электробезопасности.

Надежная и безопасная работа рекомендуемых в книге устройств зависит от исправности радиокомпонентов, грамотной сборки, соблюдения правил выполнения монтажа (особенно в устройствах, где применяются полевые транзисторы с управляющим напряжением) и своевременного технического обслуживания (регламента) электронных устройств и систем.

Меры безопасности

Чтобы рекомендованные в книге устройства долго вам служили, необходимо соблюдать указания по технике безопасности.

Во избежание опасности возгорания и поражения электрическим током перед первым включением электрических устройств, питающихся от напряжения 220 В осветительной сети, а также после замены деталей необходимо *при отключенном напряжении* внимательно осмотреть монтажную плату с элементами и проверить правильность соединений на соответствие электрической схеме.

Подавать питание на схему можно только после того, как вы удостоверитесь в правильности монтажа. Все устройства и узлы, рекомендованные читателям в этой книге, проверены автором на полное соответствие стандартам безопасности.

Автор не несет ответственности за повреждения устройств и травмы, полученные вследствие неправильной эксплуатации рекомендованных конструкций.

Введение

Целью данной книги является популяризация радиолюбительства как увлекательного и полезного занятия, вызывающего массу положительных эмоций и приносящего множество практических удобств.

Вы найдете здесь проверенные на практике схемы из самых разных сфер жизни, многие из них окажутся для вас приятными сюрпризами.

Описания всех конструкций изложены понятно даже для тех, кто по образованию и работе никак не связан с радиоэлектроникой. Школьного курса электричества вполне достаточно.

Что нужно иметь, чтобы стать радиолюбителем? Рабочий стол, паяльник и возможность посещать магазин радиотоваров для приобретения недорогих компонентов.

Большинство рассматриваемых в книге электрических устройств не нуждаются в наладивании и начинают работать сразу после сборки (при правильном монтаже и исправных элементах). Вам не потребуется осциллографа, а часто и тестера.

Книга состоит из четырех глав.

В первой главе «Электронные схемы и конструкции на все случаи жизни» представлено множество полезных электронных схем для решения часто возникающих задач.

Вторая глава «Устройства радиосвязи и телефонии» содержит схемы и описания устройств телефонии и радиосвязи.

В третьей главе «Практические электронные конструкции датчиков и индикаторов» особое внимание уделено практичным и легким в повторении схемам датчиков всевозможного назначения, особенно для систем охраны.

В четвертой главе «Полезные советы» автор делится опытом небольших ремонтов и освещает полезные для радиолюбителя моменты в сфере радиоэлектроники. Эта глава поможет тем, кто делает в электронике первые шаги.

Заключительный раздел «Приложения» содержит справочную информацию, которую радиолюбителю подчас затруднительно найти в специальной литературе.

Удачи вам и радостных ощущений от сделанной работы.

С уважением, Андрей Кашкаров

Глава

1

Электронные схемы и конструкции на все случаи жизни

Звуковой генератор на микросхемах DBL5001, DBL5002

Генераторы звуковой частоты (ЗЧ) применяются во многих электронных конструкциях. В литературе можно найти различные варианты генераторов ЗЧ. Ниже приводится описание простого генератора ЗЧ на разработанных для телефонии специализированных микросхемах DBL5001 и DBL5002.

Микросхемы-формирователи вызывного сигнала для телефонной линии типа DBL5001 и DBL5002 можно часто встретить на платах современных электронных телефонных аппаратов зарубежного производства – «Элетапах». При поступлении вызывного сигнала¹ с телефонной линии специализированная микросхема вырабатывает специфический звуковой сигнал – трель. На практике это достигается тем, что два сигнала звуковой частоты чередуются с низкой частотой (10 Гц). Их частоты относятся друг к другу как 1:25.

Применение этих микросхем в радиолюбительских конструкциях может быть тем более актуально, что приборы DBL5001 и DBL5002 сегодня широко распространены, они продаются

¹ Вызывной сигнал переменного тока имеет напряженье 60–100 В, его частота достаточно велика, чтобы он беспрепятственно пропускаться конденсатором на входе телефонного аппарата.

в магазинах радиотоваров и имеют небольшую стоимость – около 12 рублей (начало 2007 г.).

Благодаря компактному корпусу DIP-8 данные микросхемы могут применяться в конструкциях с ограниченной полезной площадью корпуса и в том числе устанавливаться в некоторые платы с SMD-компонентами¹. Электрические параметры этих микросхем позволяют применять их в широком спектре радиолюбительских конструкций.

Электрическая схема электронного звонка представлена на рис. 1.1. Постоянное напряжение питания в пределах 11–29 В поступает на вывод внутреннего узла питания с гистерезисом (вывод 1). Полезный выходной ток микросхем – до 35 мА при напряжении выхода до 17 В, что позволяет без дополнительного, усиливающего ток каскада нагружать микросхему маломощными световыми и звуковыми индикаторами, а также преобразовывать выходной сигнал для управления исполнительными устройствами. Нагрузка должна иметь сопротивление не менее 150 Ом.

Микросхема содержит два встроенных генератора ЗЧ и выходной усилитель. Один из генераторов с подключенной

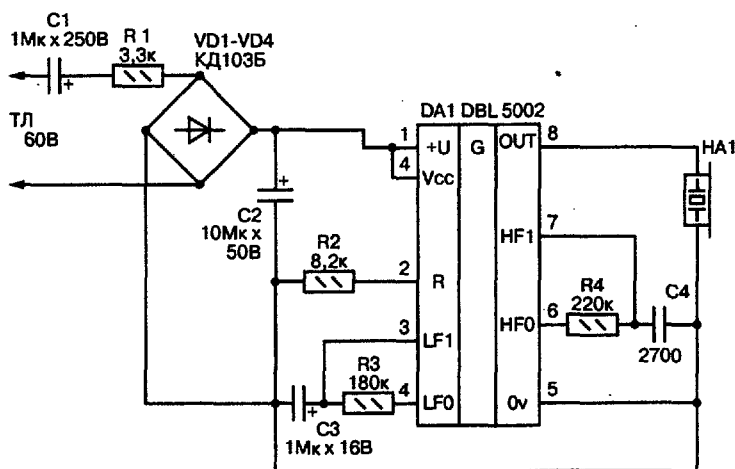


Рис. 1.1. Электрическая схема электронного звонка на микросхеме DBL5002

¹ SMD-компоненты – электронные компоненты в специальном миниатюрном корпусе, предназначенные для поверхностного монтажа.

к выводам 3 и 4 RC-цепочкой вырабатывает импульсы с частотой около 10 Гц. Этот сигнал является управляющим для другого генератора, соответствующие RC-элементы которого подключаются к выводам 6 и 7 микросхемы. Результирующий усиленный сигнал с выхода микросхемы (вывод 8) подается на нагрузку. Напряжение для включения низкочастотного генератора подают на вывод 2. Включение этого генератора напрямую зависит от значения напряжения на выводе 2, поэтому можно управлять работой всего узла, изменяя амплитуду напряжения. Таким образом, на основе микросхем DBL5001 и DBL5002 и аналогичных можно конструировать параметрические сигнализаторы с термо- и фотодатчиками, сторожевые устройства, генераторы импульсов и иные простые многофункциональные приборы. А электрические параметры позволяют применять данные микросхемы в самых разных устройствах несмотря на то, что они специально разрабатывались для телефонии.

При отсутствии сигнала вызова (и положенной трубке) постоянное напряжение в телефонной линии примерно 60 В. Конденсатор С1 не пропускает постоянную составляющую напряжения, поэтому на выводах 1 и 4 микросхемы DA1 питающее напряжение равно нулю. Звуковой капсюль не активен. При поднятии телефонной трубки постоянное напряжение в телефонной линии падает до 3–6 В. При звонке-вызове с телефонной линии переменное напряжение (около 60 В) проходит через конденсатор С1, ограничительный резистор R1, выпрямляется диодами моста VD1–VD4 и поступает на микросхему DA1 – выводы 1 и 4. Вывод 4 используется для питания внутреннего выходного усилителя микросхемы, который в данном случае включается одновременно с узлом питания. Оксидный конденсатор С2 сглаживает пульсации напряжения.

Емкость этого конденсатора подобрана опытным путем. Ее увеличение в данном случае не рекомендуется, иначе из-за накопленного заряда на обкладках С1 и малого тока потребления микросхемы DA1 генератор будет работать и капсюль HA1 излучать сигнал ЗЧ не только во время прерывистых телефонных звонков-вызовов, а постоянно, то есть пока абоненту поступает вызов.

Через ограничительный резистор R2 постоянное напряжение 10–12 В поступает на вход управления генератором НЧ колебаний, а он, в свою очередь, запускает второй генератор, частота колебаний которого определяется элементами R4C4. В данном случае эта частота составляет около 800 Гц. Звуковой пьезоэлектрический капсюль HA1 включается и излучает сигнал ЗЧ.

В схеме используется звуковой капсюль HA1 типа HCM1206X. Вместо него можно применить любой другой пьезоэлектрический или динамический капсюль с сопротивлением не менее 150 Ом.

Вместо зарубежных микросхем DBL5001 и DBL5002 в схеме без каких-либо изменений можно использовать отечественные микросхемы КР1436АП1, ЭКР1436АП1. Эти микросхемы можно использовать для ремонта импортных ТА, в которых звонок реализован на микросхемах DBL5001 и DBL5002.

Все постоянные резисторы в схеме – типа МЛТ-0,25. Оксидные конденсаторы – типа К50-29 или аналогичные. Неполярный конденсатор C4 – типа КМ6 с группой ТКЕ Н70 или аналогичный. Конденсатор C1 – типа МБМ, МБГО, К73-10 или аналогичный на рабочее напряжение не ниже 100 В.

Диоды VD1–VD4 можно использовать типа КД103 или КД105 с любым буквенным индексом.

Устройство в налаживании не нуждается. Микросхема DA1 получает питание непосредственно от телефонной линии (ТЛ). Подключение к ТЛ осуществляется через разъем, например РП2-5. Полярность подключения в данном случае не принципиальна.

Источник аварийного питания

Данную электрическую схему удобно использовать там, где имеет место нестабильное энергоснабжение. Это простое устройство, схема которого показана на рис. 1.2, обеспечит автоматическое включение света (или другой активной нагрузки мощностью до 10–12 Вт) при пропадании сетевого напряжения 220 В.

Транзистор VT1 серии КТ825 (можно заменить указанный в схеме транзистор на КТ825 с буквенными индексами

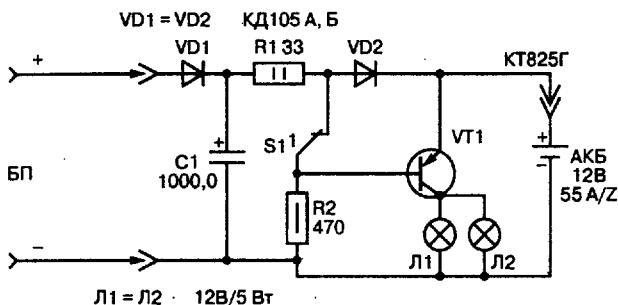


Рис. 1.2. Электрическая схема источника аварийного питания

Д и Е) обеспечивает максимальную нагрузку до 12 Вт. Он должен быть установлен на радиатор с площадью охлаждения не менее 100 кв. см. Если планируется менее мощная нагрузка (до 5 Вт), возможно применить в схеме управляющий транзистор марки КТ818АМ–КТ818ГМ.

В качестве резервного источника питания используется автомобильный аккумулятор. В качестве ламп освещения используются автомобильные лампы накаливания.

Схема работает следующим образом. Сетевой блок питания вырабатывает пониженное выпрямленное напряжение 13–14 В. Пульсации этого блока питания сглаживаются электролитическим конденсатором большой емкости С1. Напряжение с блока питания через диоды VD1, VD2 и ограничивающий резистор R1 беспрепятственно поступает к подключенному аккумулятору и заряжает его слабым током. При величине зарядного тока 80–110 мА обычная автомобильная аккумуляторная батарея (АКБ) емкостью от 55 до 190 А/ч может находиться под зарядкой без вреда для себя продолжительное время – до десяти суток. Падение напряжения на диоде VD2 создает обратное смещение для перехода база-эмиттер транзистора VT1. Транзистор находится в закрытом состоянии, и нагрузка (Л1, Л2) обесточена.

Когда в сети пропадает напряжение, стационарный источник питания обесточивается, в цепь базы транзистора VT1 поступает ток через резистор R2, транзистор открывается и нагрузка получает питание от АКБ. Как только в сети появляется напряжение, транзистор VT1 и нагрузка выключаются, и аккумулятор начинает заряжаться по рассмотренной выше схеме.

Резистор R1 – марки МЛТ-2, резистор R2 – МЛТ-0,5. Аккумуляторная батарея и лампы нагрузки подключаются к устройству многожильными изолированными сетевыми проводами сечением не менее 1 кв. мм минимальной длины (для уменьшения потерь энергии в проводах). Конденсатор С1 – марки К50-20, К50-3Б или другой на напряжение не менее 25 В. Переключатель S1 служит для принудительного включения аварийного режима. Это может понадобиться для разрядки АКБ или проверки системы.

Оптимальный вариант для понижающего трансформатора сетевого блока питания – универсальный силовой трансформатор ТПП 127/220-50-12.

Универсальный задающий генератор с возможностью регулировки параметров импульсов

В радиолюбительской литературе много написано о задающих генераторах, их модернизации и улучшении характеристик. Вниманию читателей предлагается простой задающий генератор с возможностью регулирования параметров выходных импульсов в широких пределах. Этот генератор универсального назначения при небольшой доработке выходного каскада (об этом рассказано ниже) может эффективно использоваться как высокочастотный преобразователь напряжения.

Задающий генератор для различных электронных устройств удобно реализовать на широко распространенной микросхеме-таймере КР1006ВИ1 (зарубежный аналог LM555). На рис. 1.3 приведена простая и эффективная схема такого генератора.

Рассмотрим ее подробнее. Микросхема включена по классической схеме. Номиналы времязадающих резисторов R2 и R3 определяют параметры импульсов генератора и его частоту, которые могут меняться в широких пределах. Причем сопротивление резистора R2 определяет частоту, а R3 – ширину импульсов генератора. С помощью такого устройства удобно регулировать параметры выходных импульсов генератора. Кроме того, такое устройство можно применять

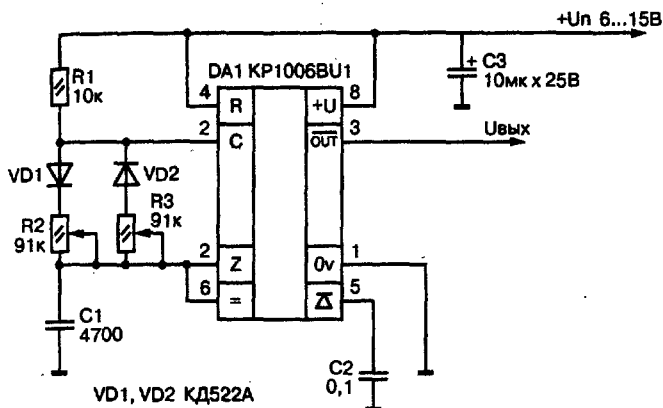


Рис. 1.3. Электрическая схема генератора на микросхеме КР1006ВУ1

в любых электронных узлах и «самоделках», где требуется задающий генератор с периодом длительности выходных импульсов 10–100 мкс и периодом следования импульсов в диапазоне 50–100 мкс. Эти параметры также зависят и от емкости конденсатора С1.

Оксидный конденсатор С3 сглаживает пульсации напряжения от источника питания. Если вместо источника питания применяют батареи или аккумуляторы, этот конденсатор можно исключить из схемы.

В налаживании устройство не нуждается и начинает работать сразу после подачи питания.

Напряжение источника питания должно лежать в диапазоне 6–15 В. Следует учитывать, что амплитуда выходных импульсов задающего генератора пропорциональна напряжению источника питания.

В схеме используются переменные резисторы R2 и R3 с линейной характеристикой изменения сопротивления, например многооборотные СП5-1ВБ.

Практическое применение такой генератор находит в высокочастотных устройствах ЭПРА (электронных пускорегулирующих аппаратах), управляющих лампами дневного света, преобразователях напряжения, в охранных и других устройствах бытового назначения. Выходной ток генератора на микросхеме КР1006ВУ1 (вывод 3 DA1) не превышает 250 мА, что

для многих радиолюбительских конструкций вполне достаточно. Однако для управления более мощной нагрузкой необходим усилитель тока выходного каскада, электрическая схема которого представлена на рис. 1.4. Здесь оптимальным решением является применение мощного полевого транзистора, не имеющего тока утечки и требующего малого управляющего напряжения (в отличие от биполярных).

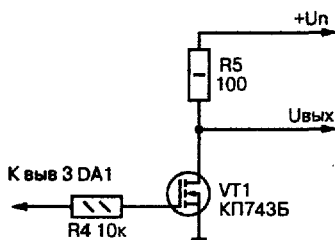


Рис. 1.4. Электрическая схема усилителя тока выходного каскада на полевом транзисторе

Полевой транзистор в схеме данного электронного узла может быть заменен на КП743 с любым буквенным индексом, IRF510, BUZ21L, SPP21N10 и их аналоги. Резистор R5 в данном случае является эквивалентом нагрузки, которой может быть спираль нагревательного прибора, лампа накаливания и тому подобные устройства. Возможен вариант, когда выходное напряжение снимают с резистора R5 и подают на последующие каскады.

Для преобразователей и умножителей напряжения лучше подходит выходной каскад на полевом транзисторе, электрическая схема которого представлена на рис. 1.5.

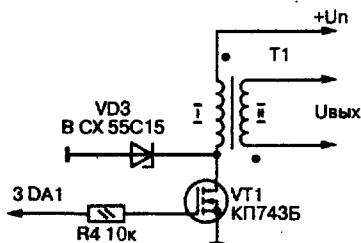


Рис. 1.5. Электрическая схема выходного каскада для преобразователей напряжения

Здесь в цепь нагрузки полевого транзистора включена обмотка повышающего трансформатора Т1. Выходное напряжение преобразователя снимается со вторичной обмотки Т1 и может без изменений и дополнений схемы использоваться для управления лампой дневного света (ЛДС) с максимальной мощностью до 40 Вт.

Для дополнительной защиты выходного каскада в схеме с трансформатором применен сапрессор (так называют защитный стабилитрон), например из серии КС515 с любым буквенным индексом. Параметры сапрессора связаны с источником питания – он должен иметь напряжение стабилизации не менее $\frac{3}{4} U_{пит}$.

«Рамка безопасности» с передачей сигнала по радиоканалу

На сегодня все еще не прошло увлечение радиолюбителей охранными устройствами с датчиками всевозможного назначения. Во многих случаях «заразительный пример» подают серийно выпускаемые промышленные устройства. Имея такое устройство, радиолюбитель, как правило, ищет пути его усовершенствования, а иногда даже создает на его базе новое электронное устройство, которое может конкурировать с серийно выпускаемыми. Одной из разновидностей охранных систем, предупреждающих допуск на охраняемую территорию людей с огнестрельным и холодным оружием (металлическими предметами), являются так называемые «рамки безопасности», которые можно увидеть в аэропортах, на вокзалах, в банках и бизнес-центрах.

В «рамках безопасности» контур антенны расположен по периметру рамки. Когда вблизи (и тем более внутри) антенны металлоискателя ничего металлического нет (рамки устанавливают в удалении от стен помещения) – устройство не проявляет активности. Стоит только внутри рамки-антенны появиться металлическому предмету, как емкость антенны изменяется, устройство «оживает», и включается тревожная сигнализация. Металлоискатель в виде рамки настроен на определенную чувствительность с тем, чтобы он не сбавывал,

например, на горсть мелочи в карманах вошедшего человека. А вот более крупный металлический предмет с помощью такого устройства наверняка будет выявлен, как бы его ни прятали. Аналогичный принцип лежит в основе работы обычного металлоискателя, который используют при раскопках археологи и кладоискатели, с той лишь разницей, что кладоискатель реагирует на изменение тональности звука, а «рамка безопасности» переходит в звуковой (тревожный) режим из режима отключенной звуковой сигнализации.

Что роднит нас с банкирами и обитателями бизнес-центров, так это то, что и в наших жилищах есть ценные для нас вещи, а сама наша жизнь нам тоже дорога. Учтите, угроза может происходить от источника, о котором мы и не подозреваем. Так, в дачный дом одного моего знакомого предпринимались попытки вноса «пионерами» опасных предметов, найденных при раскопках мест ведения боев ВОВ. Руководствуясь принципом, что «и незаряженное ружье, бывает, стреляет», он пресек детско-юношеский пыл «черных кладоискателей».

С помощью установленной на входе «рамки безопасности» обеспечить доступ в помещение только небооруженных лиц, что называется, проще простого. Для повторения рекомендуемой ниже электронной схемы, где само устройство «рамки» состоит всего лишь из нескольких деталей, достаточно даже небольшого радиолюбительского стажа.

Особенность предлагаемого устройства, кроме простоты и надежности (что само собой разумеется, так как является основной задачей автора при разработке и рекомендации электрических схем), в том, что сигнал от «рамки» передается на приемник не по проводам, а по радиоканалу. Это и «изюминка» схемы, и просто необходимость, вытекающая из особенностей применения рамки в практических целях. На рис. 1.6 представлена электрическая схема устройства передатчика «рамки безопасности».

Устройство используется совместно с промышленным УКВ-ФМ приемником. Излучаемый антенной L1 сигнал минипередатчика уверенно принимается УКВ приемником в радиусе 15 м, поэтому приемник можно располагать как в доме (помещении, квартире), так и вне, например в соседнем строении (бане, кладовой, сарае), когда устройство монтируется на дачном участке.

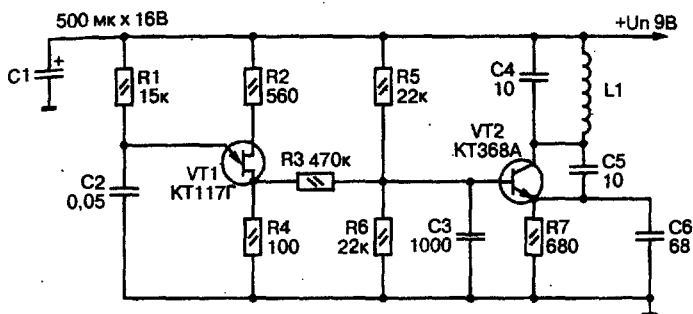


Рис. 1.6. Электрическая схема минипередатчика

В качестве приемника удобно использовать автомобильную «цифровую» автомагнитолу. Сегодня все больше автовладельцев приобретают для своего «железного коня» CD-проигрыватели, конструктивно входящие в автомагнитолу и оформленные в том же корпусе, поэтому старые «цифровики» с отсеком для магнитофонных кассет остаются невостребованными. Продать их дорого невозможно, а вот подходящее применение для них можно найти в качестве приемного узла для рассматриваемого устройства. Для этой цели рекомендую применять автомагнитолу Sony XR-C113 или аналогичную. Для эффективной работы к ней надо подключить питание (постоянное стабилизированное напряжение 12 ($\pm 10\%$) В), акустические системы (динамические головки мощностью 1–3 Вт с сопротивлением не менее 8 Ом) и антенну в виде отрезка многожильного провода (МГТФ-06 или аналогичного) длиной 0,7–1 м. Все подключения выполняют к штатным разъемам, установленным в автомагнитоле, какой-либо внутренней переделки не требуется.

Приемник автомагнитолы настраивают на частоту около 97 МГц на свободный от вещания диапазон (более точно частоту устанавливают экспериментально, исследуя диапазон FM приемника с шагом 0,5 МГц).

Благодаря использованию автомагнитолы в качестве приемника радиосигналов FM-диапазона, настройка частоты минипередатчика практически сведена к нулю; вместо этого приемник подстраивают под частоту передатчика. Главное, чтобы частота минипередатчика находилась в диапазоне 94–97 МГц,

так как этот диапазон пока еще мало занят вещательными радиостанциями.

Даже в самом не насыщенном сервисными функциями УКВ-ФМ приемнике есть система автоматической подстройки частоты гетеродина (АПЧГ), позволяющая удерживать настройку на принятый сигнал в достаточно широких пределах (в современных автомагнитолах эта функция задана изначально и не регулируется). При предварительной настройке на сигнал передатчика происходит «захват» его частоты. В дальнейшем, при самопроизвольной расстройке передатчика (отклонении частоты передатчика), система АПЧГ работает так же, как если бы происходила самопроизвольная расстройка контура гетеродина, то есть подстраивает гетеродин так, чтобы сохранить прием сигнала передатчика.

Кроме того, можно применять и иной промышленный или самодельный приемник радиосигналов УКВ-ФМ диапазона. Если он будет малогабаритным (даже некоторые модели сотовых телефонов снабжены ФМ-приемником с удобно перестраиваемым диапазоном), хозяину еще проще следить за проходом людей через «рамку безопасности», в каком бы помещении дома он ни находился.

Схема, представленная на рис. 1.6, не содержит дефицитных деталей и может быть собрана в течение одного дня.

При подаче питания начинает работать генератор на транзисторе VT1. Как только конденсатор C1 зарядится через резистор R1 от источника питания до напряжения включения однопереходного транзистора VT1, эмиттерный переход этого транзистора открывается. На базах транзисторов VT1 и VT2 появляются короткие импульсы разной полярности. Усиленные транзистором VT2, эти импульсы передаются в эфир. На транзисторе VT2 собран высокочастотный генератор по схеме емкостной трехточки. Этот высокочастотный генератор модулируется импульсами звуковой частоты (ЗЧ), поступающими через ограничительный резистор R4 от транзистора VT1.

В одноконтурном генераторе емкость антенны входит в емкость контура. Поэтому при приближении металлических предметов к катушке L1 происходит изменение частоты генератора. Измененная частота посредством радиоволн передается

в приемник, и владелец помещения услышит изменение частоты сигнала. Минипередатчик питается от стабилизированного источника питания с напряжением 8–12 В. Для питания минипередатчика может быть использована также батарея 6F22 типа «Крона».

При напряжении питания 9 В ток потребления минипередатчика оставляет 20 мА.

О деталях

Антенна W1 представляет собой один виток коаксиального кабеля РК-75 диаметром 20 см. Используется только внутренняя жила кабеля.

Все постоянные резисторы – типа МЛТ-0,25 или аналогичные с допуском номинала 20%. Оксидный конденсатор – К50-29. Остальные конденсаторы – типа К10, КМ5, К31-10 или аналогичные.

Вместо транзистора КТ117Г можно использовать КТ117 с любым буквенным индексом. Высокочастотный транзистор КТ368А можно заменить любым высокочастотным кремниевым транзистором, например КТ3101-А2, КТ372А-КТ372В.

Конструкция рамки

В качестве рамки используют штатную коробку входной двери в помещение. Петлю из коаксиального кабеля монтируют в стене или обшивке дверного проема под одной из стоек дверной коробки на уровне пояса так, чтобы фронт петли был обращен к другой вертикальной стойке дверной коробки. Расстояние от петли антенны W1 до элементов устройства следует стремиться свести к минимуму, оно не должно превышать 1 м. Провода от антенны изолировать не надо.

Монтаж радиоэлементов

Все детали минипередатчика размещают на плате размером 36×22 мм, сделанной из фольгированного гетинакса или стеклотекстолита марки СТФ-1, ГФ1-3-ГГ или аналогичной. На фольгированной поверхности платы скальпелем или ножом делают прорезы, чтобы разбить ее на электрически изолированные друг от друга сектора. К секторам припаивают

все элементы устройства «стоя», их выводы желательно сделать максимально короткими. Плату размещают в диэлектрическом корпусе из пластмассы подходящего размера.

Налаживание схемы

Приемник включают и перестроением шкалы в диапазон 94–97 МГц (в режиме поиска сигналов радиостанций) настраивают на сигнал минипередатчика – при этом в динамике приемника будет слышен сигнал звуковой частоты. Режим АПЧ в приемнике (если используется приемник с таким режимом) на время настройки отключают – при этом в разы возрастает чувствительность приемного каскада.

Частоту генератора на транзисторе VT1 вычисляют по формуле:

$$F = \frac{1}{RC} \ln \left(\frac{1}{1-n} \right),$$

где R – сопротивление резистора $R1$, Ом; C – емкость конденсатора $C1$, Ф; n – коэффициент передачи по току однопереходного транзистора.

При исправном транзисторе VT1 и отсутствии ошибок в монтаже налаживание генератора сводится к подстройке контуров и установлению желательной девиации (отклонения) частоты колебаний.

Проверяют работу генератора волномером или индикатором высокочастотного напряжения. Изменением диаметра катушки $L1$ устанавливают частоту генератора примерно равной 94–97 МГц. Девиацию частоты корректируют подбором сопротивления резистора $R5$ в диапазоне 15–25 кОм.

Особенности схемы

Прикосновение к антенне WA1 минипередатчика приводит к изменению в небольших пределах (0,1–0,25 МГц) рабочей частоты передатчика. Это свойство всех электрических схем, сконструированных без применения кварцевого резонатора, то есть без стабилизации частоты генератора. Однако в данном случае с этим можно согласиться.

Приведенное выше замечание важно для общего понимания принципа работы этого устройства. Для уменьшения чувствительности антенны WA1 и каскада на транзисторе VT2

диаметр антенны надо уменьшить или удалить ее от дверного косяка, спрятав глубже в стену. При этом потребуются вновь настроить приемник на частоту минипередатчика.

Для экспериментов с устройством можно вместо антенны включить дроссель (типа ДМ-0,4 или аналогичный) с индуктивностью 200–220 мкГн и к точке соединения элементов L1 и С5 подсоединить провод длиной 70–90 см в качестве антенны.

Ультразвуковое устройство, отпугивающее летающих насекомых

Чтобы летом обезопасить себя на даче, на природе или даже дома от мух, комаров и прочей неприятной летающей живности, кто-то покупает противомоскитную сетку, другие обрабатывают себя и семью специальными отпугивающими насекомыми кремами и составами. Все это неудобно и не повышает настроения. Владея навыками самостоятельной сборки электронных устройств, можно защитить себя более элегантно. Для этого потребуются собрать простую схему устройства защиты от комаров, основанную на генерации ультразвукового излучения. Почему именно ультразвук?

Ультразвук – это звуковые волны высокой частоты. Человеческое ухо воспринимает распространяющиеся в среде волны частотой приблизительно до 16 000 Гц. Колебания с более высокой частотой представляют собой ультразвук, то есть звук за пределом слышимости. Обычно ультразвуковым диапазоном считают полосу частот от 20 000 до нескольких миллиардов герц. То, что ультразвук активно воздействует на биологические объекты (например, убивает бактерии), известно уже более 80 лет. Ультразвуковые стерилизаторы хирургических инструментов распространены в больницах. Электронная аппаратура со сканирующим ультразвуковым лучом используется для диагностики состояния человеческого организма. В нейрохирургии ультразвук применяется для инактивации отдельных участков головного мозга (используется мощный сфокусированный пучок частотой порядка 1 МГц). Ультразвук широко применяется в терапии – при лечении люмбаго, миалгии и контузий. Еще одним полезным свойством ультразвукового излучения является возможность борьбы с его помощью с летающими насекомыми.

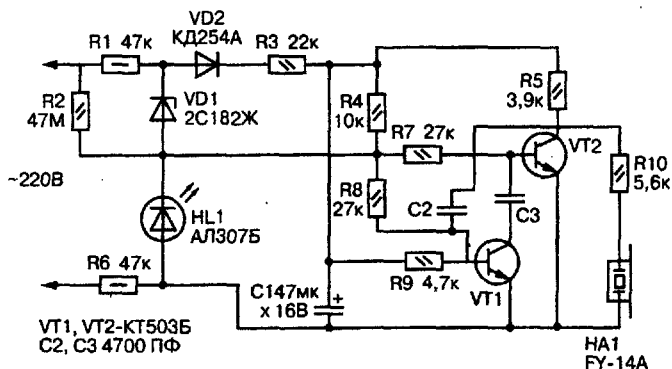


Рис. 1.7. Электрическая схема устройства защиты от летающих насекомых

Рассмотрим устройство, схема которого представлена на рис. 1.7.

Такие особенности устройства, как доступные детали, малые габариты и отсутствие необходимости в наладке позволяют повторить его любому радиолюбителю. Непосредственно услышать излучаемый звук (и таким образом удостовериться в работоспособности узла) не представляется возможным, так как спектр ультразвуковых волн находится за пределами слышимости человеческого уха. А вот на коллекторе транзистора VT2 (при необходимости) можно проконтролировать существование импульсов частотой 32-40 кГц. В схеме на однотипных транзисторах VT1, VT2 собран высокочастотный автогенератор, нагруженный на пьезоэлектрический капсюль HA1.

Ограничительные резисторы R1, R6, R3, выпрямительный диод VD2 и оксидный конденсатор C1 выполняют роль бестрансформаторного источника питания для ультразвукового генератора. Потребляемый устройством ток составляет менее 20 мА. Напряжение питания генератора (разница потенциалов на обкладках оксидного конденсатора C1) может быть в пределах 10-15 В.

Мощность УЗ-генератора невелика, но ее можно увеличить, уменьшив сопротивление ограничительного резистора R10. При сопротивлении R10 5,6 кОм мощность излучения достаточна для эффективной защиты от комаров комнаты площадью 12-15 м². Испытания устройства проводились в июне-сентябре

2006 г. в городской квартире. Положительным результатом можно назвать спокойно проведенные ночи при открытых дверях лоджии.

При работе устройства комары не падают замертво, как рекламируется в проспектах таблеточных и жидкостных фумигаторов, а просто не подлетают к включенному излучателю ближе, чем на 10 м, – это позволяет спокойно спать всю ночь. При включении устройства визуально заметно, что комары жмутся по стенам, перебираясь в более спокойное место. Оптимальным местом установки отпугивающего устройства в квартире является вход на лоджию, окна и другие проемы, по которым насекомые могут попадать в жилище: К сожалению, летающие насекомые со временем (через 8–9 дней постоянной работы устройства) могут в разной степени адаптироваться к ультразвуковым колебаниям. Если это происходит, разумно сделать мораторий на использование устройства продолжительностью в несколько дней. Побочных эффектов для человека при испытаниях этого и других подобных устройств не выявлено.

Варианты применения устройства

Применение устройства не ограничивается рассмотренным вариантом. При увеличении частоты УЗ-излучения до 40–50 кГц можно добиться исчезновения в радиусе действия генератора не только летающих, но и ползающих насекомых-вредителей. А при уменьшении частоты излучения до 16–25 кГц можно влиять на кошек и собак по принципу «ультразвукового свистка», также не слышимого человеком. В последнем случае мощность генератора придется увеличить и заменить капсуль НА1 на более мощный, например АК-059, АК-157, излучатели фирмы Peegies под обозначением 81 1815 и другие аналогичные.

Печатная плата для устройства не разрабатывалась. Все элементы монтируются на экспериментальной перфорированной плате и помещаются в любой подходящий корпус, который в авторском варианте не превышает размеров спичечного коробка. В месте расположения капсуля НА1 корпус должен иметь отверстие для свободного выхода излучения. Из корпуса выводится двужильный провод с вилкой для включения в осветительную сеть 220 В.

О деталях

Транзисторы VT1, VT2 – любые кремниевые структуры p-p-малой и средней мощности с параметрами $U_{\text{max ю}}$ не менее 30 В, $I_{\text{к}}$ – не менее 0,4 А. Указанные в схеме транзисторы можно заменить на КТ503 с любым буквенным индексом, КТ369А-КТ369В, зарубежные аналоги BC337, BC635, BC637, BC639, 2SC9012, 2SC9013, S9013.

Выпрямительный диод VD2 должен быть рассчитан на обратное напряжение не менее 200 В; удовлетворительная замена – КД105Б-КД105В, Д226Б, КД213А-КД213Б. Стабилитрон VD2 может применяться типов Д809, Д814Б, 2С411Б, 2С211Ж и заменяться аналогичным с напряжением стабилизации 7-11 В. Он обеспечивает рабочий режим по напряжению для светодиода HL1. Светодиод HL1 служит для визуальной индикации состояния устройства – при включении в сеть 220 В индикатор светится. Вместо указанного в схеме, возможно применение других аналогичных светодиодов, например АЛ314Б, АЛ336Б, КИПД02А-1К – КИПД02Б-1К.

Если надобности в индикации режима работы нет, тогда цепь VD1, HL1 из схемы исключают.

Все постоянные резисторы – типа МЛТ или аналогичных марок. R1 и R6 должны иметь мощность рассеяния 0,5 Вт, остальные – 0,125-0,25 Вт. Оксидный конденсатор С1 сглаживает пульсации напряжения однопериодного выпрямителя, реализованного на диоде VD2. С1 может быть типа К50-12, К50-24 или аналогичный на рабочее напряжение не ниже 16 В. неполярные конденсаторы С2 и С3 – типа К10, К26, КМ6 или аналогичные. Их емкость определяет частоту выходного сигнала.

Излучатель HA1 (кроме указанного в схеме) может быть типа HC0903A, SLN, 75PZ2335OPH.

Устройство не требует налаживания. Оно пожаробезопасно и пригодно для круглосуточной работы.

Так как устройство не имеет источника питания с понижающим трансформатором, его элементы находятся под напряжением 220 В. При сборке и включении устройства следует соблюдать особенную осторожность и не прикасаться к элементам устройства.

Сенсорный выключатель

Среди сенсорных электронных устройств особое место занимают узлы, питающиеся непосредственно от осветительной сети переменного тока 220 В. Такие устройства содержат минимум деталей, легко повторяемы, не требуют дополнительного источника питания, но, несмотря на свою схемную простоту, не менее эффективны, чувствительны и надежны (не допускают ложных срабатываний), чем их более сложные собратья.

То, что электронное устройство (а тем более сенсорное, где управляющий импульс образуется от наводок переменного напряжения в теле человека) не имеет развязки от сети, теоретически может пугать радиолюбителя из-за кажущейся опасности попадания переменного напряжения сети на тело человека через сенсорный контакт. Эти опасения несостоятельны. Опасности поражения электрическим током от устройства нет, и элементы схемы заземлять не надо. Независимо от фазировки подключения в осветительную сеть (один из проводов сети обычно имеет потенциал земли) устройство абсолютно безопасно. Единственное ограничение: монтаж и проверку устройства надо выполнять при отключенном напряжении, а при подключении устройства к сети нельзя касаться руками и неизолированным инструментом деталей и элементов, имеющих сетевой потенциал. Рассмотрим схему, приведенную на рис. 1.8.

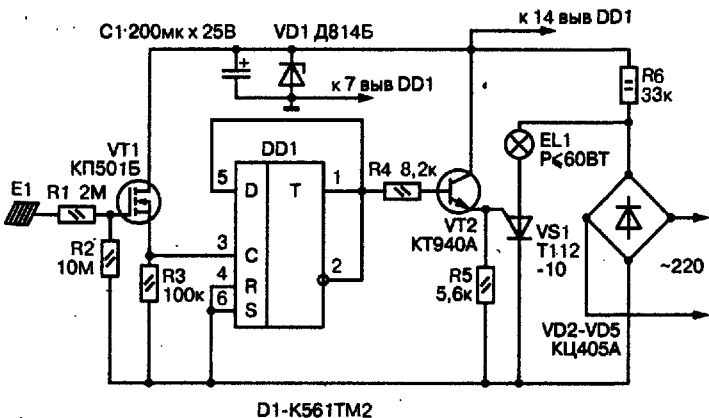


Рис. 1.8. Электрическая схема сенсора с задержкой выключения

Принцип работы устройства не отличается от принципа работы любых электронных узлов, в основе которых имеется триггер (устройство с двумя устойчивыми состояниями). Устройство включает лампу накаливания EL1 от любого прикосновения к контакту E1 и оставит ее во включенном состоянии до тех пор, пока на сенсор E1 не будет оказано повторного воздействия. При повторном касании сенсора устройство переключится в другое устойчивое состояние, и лампа накаливания EL1 окажется выключенной. Время нахождения триггера в каждом из двух устойчивых состояний не ограничено, пока на устройство подается питание. Узел триггера собран по классической схеме на логической микросхеме DD1 K561TM2. В схеме задействован только один элемент этой микросхемы. С выхода микросхемы DD1 управляющий сигнал поступает на усилитель тока на транзисторе VT2. В эмиттерной цепи транзистора VT2 включен управляющий электрод тринодистора VS1. При напряжении на нем более 3 В тринодистор открывается и включает лампу накаливания EL1.

Полевой транзистор VT1 имеет большое (в несколько десятков МОм) сопротивление перехода сток-исток-затвор, что препятствует попаданию сетевого напряжения на сенсорный контакт, а резисторы R1 и R2 общим сопротивлением 10 МОм ограничивают ток настолько, что потенциал электрической сети на сенсоре E1 практически не заметен.

Сенсор E1 представляет собой пластину из тонкой жести величиной с пятирублевую монету, ее можно взять, например, из декоративного внешнего оформления решеток акустических систем С-30 или аналогичных.

При касании сенсора наведенный на нем переменный электрический потенциал поступает на затвор полевого транзистора VT1 и приводит к его открыванию. Вход С (вывод 3 DD1) шунтирует резистор R3. Триггер перебрасывается при каждом положительном импульсе на входе С. Вследствие этого уровень потенциала на выходе элемента микросхемы DD1 (вывод 1) меняется на обратный.

В тот момент, когда на выводе 1 микросхемы DD1 присутствует низкий уровень напряжения, транзистор VT2 закрыт и нагрузка обесточена. При высоком логическом уровне на выходе DD1 транзистор и тринодистор находятся в открытом состоянии, и на нагрузку (EL1) поступает напряжение питания.

Мерцания лампы в данной схеме практически незаметно, так как выпрямление напряжения осуществляется четырьмя диодами, включенными по мостовой схеме.

Транзистор VT1 можно заменить КП501 с любым буквенным индексом, КП7131А9 или микросборками КР1014КТ1, 2VN2120, ZN2120, содержащими аналогичные транзисторы.

Лампа накаливания EL1 рассчитана на напряжение 220–235 В и имеет мощность 7–60 Вт.

Все постоянные резисторы – типа МЛТ-0,5, MF-50, P1-4, С1-4, С2-26, С2-33 или аналогичные. Оксидный конденсатор С1 сглаживает пульсации выпрямленного напряжения. Его тип – К50-24, К50-29 или аналогичный. Указанный в схеме стабилитрон VD1 заменяется на стабилитрон КС175А, Д808, Д814А или аналогичные с напряжением стабилизации 6–12 В. Выпрямительные диоды VD2–VD5 заменяются на диоды КД226В, КД258Б, Д112-16 и аналогичные по электрическим характеристикам, при этом их обратное напряжение должно быть не менее 300 В. Вместо дискретных диодов можно применить готовый выпрямительный мост типа КЦ402А, КЦ405А, КЦ407А. В качестве транзистора VT2 можно применить КТ940А–КТ940Г, КТ630А–КТ630В, КТ814Б–КТ814Г. Ток управляющего электрода тринистора VS1 должен быть как можно меньше. Кроме указанного в схеме, может применяться тринистор Т112-16-х или другой с худшими характеристиками, например типа КУ201К–КУ201М, КУ202К–КУ202М.

Устройство собирают на монтажной плате и закрепляют в корпусе из диэлектрического материала. При монтаже элементов стремятся к тому, чтобы их выводы имели минимальную длину (для уменьшения влияния помех). Силовую часть монтируют так, чтобы корпуса тринистора и выпрямительных диодов (в случае применения дискретных диодов) не имели контакта с другими элементами, кроме указанных на схеме.

Спектр применения данного устройства весьма разнообразен и ограничивается только фантазией радиолюбителя. Этот электронный узел может включать и автоматически выключать различные электронные приборы с мощностью до 60 Вт. При мощности нагрузки, превышающей это значение, тринистор VS1 устанавливают на теплоотвод, изолированный от корпуса.

Устройство может выполнять функции автоматического выключателя, причем может применяться любая активная нагрузка – ночник, звуковой генератор, елочная гирлянда и даже портативный музыкальный центр, включающий музыку в результате касания сенсора (и отключающий ее при повторном касании).

Возможны и другие варианты применения устройства. На практике устройство использовалось в качестве оригинального сигнализатора наличия аппетита у домашних животных. Оказалось, что кошку и собаку можно без особого труда приучить к тому, чтобы они носом касались сенсорной пластины, установленной у миски питания. Таким образом, при касании домашним животным сенсора раздается мягкий (не пугающий животное) звуковой сигнал, сообщающий людям, что их «младшие друзья» хотят покушать.

Если триггер находится в том устойчивом состоянии, когда нагрузка отключена, устройство практически не потребляет тока – эта величина ничтожно мала и находится в пределах 5 мА. При включении нагрузки, например лампы накаливания, ток возрастает до 12–14 мА без учета тока потребления лампы EL1. Устройство можно питать и от источника питания с понижающим трансформатором. Напряжение питания – в пределах 5–15 В. В случае питания от альтернативного источника в эмиттерную цепь транзистора VT2 можно подключить электромагнитное реле на напряжение, соответствующее напряжению питания устройства, контакты которого будут коммутировать нагрузку.

В налаживании устройство не нуждается и при исправных элементах начинает работать сразу после включения. Чувствительность узла можно подкорректировать изменением сопротивления резистора R2.

Детали и монтаж

Устройство собирают на монтажной плате и закрепляют в корпусе из диэлектрического материала. При монтаже элементов стремятся к тому, чтобы их выводы имели минимальную длину (для уменьшения влияния помех). Силовую часть монтируют так, чтобы корпуса транзистора и выпрямительных диодов (в случае применения дискретных диодов) не имели контактов с другими элементами, кроме указанных на схеме.

Особенность устройства в том, что данный сенсорный узел, как и все другие сенсоры, эффективен только там, где есть наведенное в человеке (или животном) электрическое поле переменного тока – в жилых и производственных помещениях, и будет бесполезен в поле и в лесу.

Зарядное устройство для сотовых телефонов с индикацией состояния и автоматической регулировкой выходного тока

Сотовые телефоны комплектуются собственными зарядными устройствами. Эти зарядные устройства нельзя назвать универсальными. Поскольку разновидностей сотовых телефонов много, напряжение питания их аккумуляторов также различно. Так, сотовый телефон фирмы Motorola нельзя заряжать с помощью зарядного устройства для сотового телефона фирмы Samsung или Sony Ericsson не только потому, что телефоны имеют разные разъемы для подключения внешнего питания, но, главное, потому, что у этих телефонов различное номинальное напряжение аккумуляторных батарей.

Большинство современных моделей сотовых телефонов имеют встроенное «умное» устройство, автоматически прекращающее зарядку аккумулятора при достижении им полной емкости. Поэтому практически безопасно оставлять такие сотовые телефоны на постоянной подпитке от зарядного устройства для самого телефона и его аккумулятора. Это же справедливо и для зарядного устройства, включенного в осветительную сеть 220 В. Потребляемый зарядным устройством для сотового телефона ток от сети 220 В очень мал, он не превышает 8–10 мА (при полностью заряженном аккумуляторе), поэтому можно зафиксировать лишь незначительный (до +30 °С) нагрев корпуса зарядного устройства при зарядке телефона и охлаждение этого корпуса до комнатной температуры в режиме полностью заряженного аккумулятора. Для тех же, у кого по каким-то причинам нет штатного зарядного устройства, пригодится самодельное зарядное устройство с индикацией состояния и автоматической регулировкой зарядного тока. Электрическая схема этого простого в повторении и наладке устройства представлена на рис. 1.9.

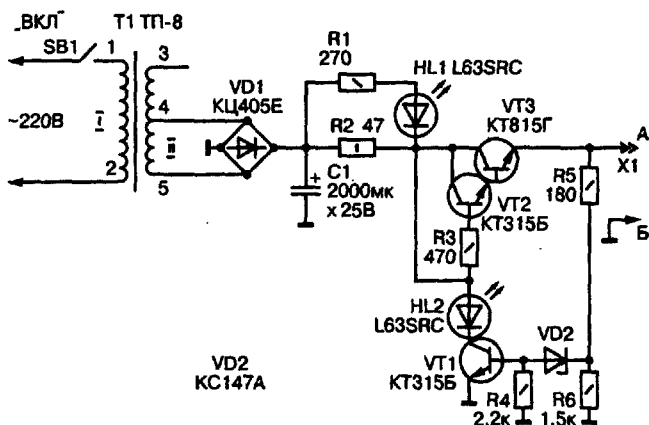


Рис. 1.9. Электрическая схема зарядного устройства для сотовых телефонов с индикацией состояния и автоматической регулировкой выходного тока

На схеме показано зарядное устройство для заряда никель-кадмиевых и литиевых аккумуляторов для сотовых телефонов с номинальным напряжением 3,6–3,8 В.

Такое номинальное напряжение имеют аккумуляторные батареи сотовых телефонов Nokia различных модификаций (например Nokia 3310, Nokia 1610 и др.). Однако спектр применения этого зарядного устройства можно существенно расширить таким образом, чтобы оно стало универсальным и помогало заряжать сотовые телефоны других фирм (с иным номинальным напряжением аккумулятора). Для переделки зарядного устройства (изменения значения выходного напряжения и тока) достаточно изменить в принципиальной схеме значения только некоторых элементов (VD2, R5, R6) – об этом подробнее рассказано ниже.

Для того чтобы узнать номинальное напряжение аккумулятора вашего сотового телефона, достаточно снять верхнюю крышку аппарата и рассмотреть запись на аккумуляторе. Как правило, аккумуляторные батареи телефонов Nokia, Motorola, Sony Ericsson и некоторых моделей Samsung имеют номинальное напряжение 3,6–3,8 В. Это наиболее популярное напряжение среди современных моделей сотовых телефонов.

Первоначальный ток зарядного устройства составляет 100 мА. Это значение определяется выходным напряжением

вторичной обмотки трансформатора Т1 и величиной сопротивления резистора R2. Оба эти параметра можно корректировать, подбирая другой понижающий трансформатор или иное сопротивление ограничивающего резистора.

Переменное напряжение сети 220 В понижается силовым трансформатором Т1 до 10 В на вторичной обмотке, затем выпрямляется диодным выпрямителем VD1 (собранным по мостовой схеме) и сглаживается оксидным конденсатором С1.

Выпрямленное напряжение через токоограничивающий резистор R2 и усилитель тока на транзисторах VT2, VT3 (включенных по схеме Дарлингтона) поступает через разъем X1 на аккумулятор и заряжает его минимальным током. При этом свечение светодиода HL1 свидетельствует о наличии зарядного тока в цепи. Если данный светодиод не светится, значит, аккумулятор заряжен полностью или в цепи зарядки нет контакта с нагрузкой (аккумулятором).

Свечение второго индикаторного светодиода HL2 в самом начале процесса зарядки не заметно, так как напряжения на выходе зарядного устройства недостаточно для открывания транзисторного ключа VT1. В этом режиме составной транзистор VT2, VT3 находится в режиме насыщения, и в цепи через аккумулятор протекает зарядной ток.

Как только напряжение на контактах аккумулятора достигнет значения 3,8 В (что говорит о полностью заряженном аккумуляторе), стабилитрон VD2 открывается, транзистор VT1 также открывается и загорается светодиод HL2; соответственно, транзисторы VT2, VT3 закрываются и зарядной ток в цепи питания аккумулятора (X1) уменьшается почти до нуля.

Налаживание схемы

Для полноценного и эффективного налаживания устройства потребуются два однотипных аккумулятора для сотового телефона с номинальным напряжением 3,6–3,8 В. Один аккумулятор полностью разряженный, а другой, соответственно, полностью заряженный штатным зарядным устройством, которое продается в комплекте с сотовым телефоном.

Налаживание сводится к установке максимального зарядного тока и напряжения на выходе устройства, при котором светится светодиод HL2. Этот максимальный ток устанавливается опытным путем следующим образом.

К выходу зарядного устройства – точки А и Б, разъем Х1 (см. рис. 1.9) – через последовательно соединенный миллиамперметр постоянного тока подключают заведомо разряженный сотовый телефон, например фирмы Nokia 3310, который после длительной эксплуатации выключился сам из-за разряженной аккумуляторной батареи. Подбором сопротивления резистора R2 выставляют ток 100 мА. Для этой цели удобно использовать стрелочный миллиамперметр М260М с током полного отклонения 100 мА. Однако можно использовать и иной аналогичный прибор, в том числе стрелочный авометр (Ц20, Ц4237 и подобные), включенный в режиме измерения тока на пределе 150-250 мА. Применять цифровой тестер нежелательно из-за инерции считывания и индикации показаний.

После этого (предварительно отключив зарядное устройство от сети переменного тока) эмиттер транзистора VT3 отпаивают от других элементов схемы и вместо сотового телефона с «севшим» аккумулятором к точкам А и Б на схеме подключают сотовый телефон с нормально заряженным аккумулятором (для этого переставляют аккумуляторы в одном и том же телефоне). Теперь подбором сопротивления резисторов R5 и R6 добиваются зажигания светодиода HL2. После этого эмиттер транзистора VT3 подключают к другим элементам согласно схеме.

Фотография готового устройства приведена на рис. 1.10.

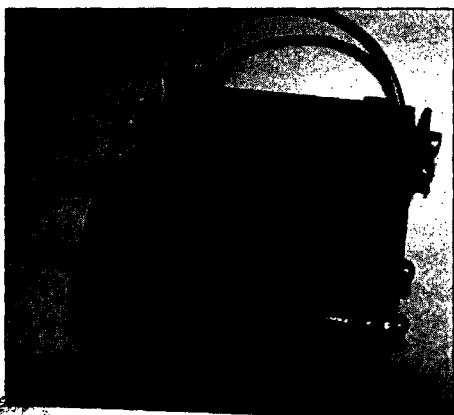


Рис. 1.10. Внешний вид готового зарядного устройства

О деталях

Трансформатор Т1 – любой, рассчитанный на питание от сети переменного тока напряжением 220 В и частотой 50 Гц с вторичной (вторичными) обмотками, выдающими напряжение 10–12 В переменного тока, например ТПП 277-127/220-50, ТН1-220-50 или аналогичный.

Транзисторы VT1, VT2 – типа КТ315Б-КТ315Е, КТ3102А-КТ3102Б, КТ503А-КТ503В, КТ3117А или аналогичные по электрическим характеристикам. Транзистор VT3 – из серий КТ801, КТ815, КТ817, КТ819 с любым буквенным индексом. Нет необходимости устанавливать этот транзистор на теплоотводящий радиатор.

К точкам А и Б (см. схему на рис. 1.9) припаивают штатный провод от зарядного устройства сотового телефона соответствующей модели с тем, чтобы окончательный разъем на другом конце этого провода подходил к разъему сотового телефона.

Все постоянные резисторы (кроме R2) – типа МЛТ-0,25, MF-25 или аналогичные. Резистор R2 имеет мощность рассеяния 1 Вт.

Оксидный конденсатор С1 – типа К50-24, К50-29 на рабочее напряжение не ниже 25 В или аналогичный. Светодиоды HL1, HL2 – типа АЛ307БМ. Можно применять и другие светодиоды (для индикации состояния различными цветами), рассчитанные на ток 5–12 мА.

Диодный мост VD1 – любой из серии КЦ402, КЦ405, КЦ407. Стабилитрон VD2 определяет напряжение, при котором зарядной ток устройства уменьшится почти до нуля. В данном случае необходим стабилитрон с напряжением стабилизации (открывания) 4,5–4,8 В. Указанный на схеме стабилитрон можно заменить на КС447А или составить из двух стабилитронов на меньшее напряжение, включив их последовательно. Кроме того, как было отмечено выше, порог автоматического отключения режима зарядки устройства можно корректировать изменением сопротивления делителя напряжения, состоящего из резисторов R5, R6.

Конструкция

Элементы устройства монтируют на плате из фольгированного стеклотекстолита и размещают в пластмассовом (диэлектрическом) корпусе, в котором просверливают два отверстия

для индикаторных светодиодов. Хорошим вариантом, использованным автором, является размещение платы устройства в корпусе от использованной батареи типа АЗ336 (без понижающего трансформатора).

Автомат дозарядки АКБ

На срок службы АКБ значительное влияние оказывает степень ее заряженности. Желательно, чтобы большую часть времени батарея была заряжена полностью. В процессе эксплуатации автомобиля обычно наблюдаются колебания степени заряженности АКБ около некоторого значения, называемого «установившейся степенью заряженности». Эта величина зависит от многих факторов. Следует отметить, что зимой установившаяся степень заряженности, как правило, значительно ниже, чем летом. Низкая степень заряженности в условиях холодного климата является главной причиной интенсивного «оплывания» активной массы с электродов аккумуляторной батареи и сокращения ее срока службы.

Естественно, возникает необходимость в зарядном устройстве, с помощью которого за то время, пока автомобиль находится в гараже (в большинстве случаев за ночь), можно было бы довести до полной степень заряженности аккумуляторной батареи.

Вполне закономерен вопрос: «Почему нельзя использовать для этой цели существующие автоматические зарядные устройства?»

Большинство имеющихся в продаже или описанных в радиолюбительской литературе автоматических зарядных устройств прекращают зарядку батареи либо по истечении определенного времени (10-12 ч), либо при достижении на клеммах батареи определенного (порогового) значения напряжения.

Первые предназначены в основном для проведения полного цикла зарядки батареи от нулевой степени заряженности. Что касается вторых, то известно, что величина порогового напряжения зависит от целого ряда факторов: срока службы батареи, величины зарядного тока, плотности электролита, его температуры.

Например, при неизменном зарядном токе одной и той же величине напряжения на клеммах аккумуляторной батареи будет соответствовать 50-процентная заряженность при температуре электролита -10°C и 95-процентная заряженность при температуре электролита $+30^{\circ}\text{C}$.

С целью исключить несрабатывание автоматического отключения зарядного устройства изготовители устанавливают заведомо заниженную величину порогового напряжения (как правило, в пределах 14,3–14,5 В). Однако даже при зарядном токе, численно равном 0,05 емкости батареи, напряжение на ее клеммах при полном заряде может достигать величины 15,9–16,2 В. В результате аккумуляторная батарея остается недозаряженной в течение всего времени эксплуатации, что приводит к необратимой сульфатации электродов и сокращению ее срока службы.

Существуют другие, более надежные признаки полной зарядки АКБ: прекращение (при постоянстве величины зарядного тока) роста напряжения на клеммах батареи, а также прекращение увеличения плотности электролита.

Практика показывает, что с достаточной точностью можно ограничиться одним из этих признаков, например контролем за ростом напряжения на батарее. При прекращении увеличения (постоянном значении) напряжения на клеммах батареи в течение не менее двух часов можно считать, что достигнута максимальная степень зарядки, и зарядное устройство может быть выключено.

Конечно, зарядное устройство, использующее этот принцип, более сложное, чем простой пороговый автомат, однако его преимущества очевидны. Исключается возможность неотключения устройства от сети из-за установки повышенного значения порога, а также недозаряд батареи вследствие преждевременного отключения зарядного устройства.

Очевидно, что для дозарядки батареи вполне достаточно иметь устройство, обеспечивающее выходной ток, равный току второй ступени режима зарядки, рекомендуемому инструкцией по эксплуатации стартерных аккумуляторных батарей (этот ток в амперах принимается равным 0,05 значению емкости батареи в А/ч). Снижение величины зарядного тока благоприятно сказывается на аккумуляторной батарее – повышается общий КПД процесса зарядки и обеспечивается

более полный заряд АКБ. В жаркое время года зарядку можно проводить, не опасаясь превысить допустимую температуру электролита. Немаловажно и то, что заметно уменьшаются масса и габариты зарядного устройства.

Вместе с тем полная зарядка аккумуляторной батареи (от нулевой степени заряженности), которая, как правило, может понадобиться не чаще одного-двух раз в год при контрольном разряде батареи с целью оценки ее состояния, займет с таким зарядным устройством не более 21–22 ч. В большинстве случаев это удобно: вечером поставил на зарядку – вечером, через сутки, получил полностью заряженную батарею.

Устройство не боится кратковременных замыканий в цепи нагрузки и обрывов в ней. Приняты меры для защиты устройства при ошибочном подключении аккумуляторной батареи в обратной полярности.

Авторский вариант устройства предназначен для работы с мотоциклетной аккумуляторной батареей 6СТ-60, поэтому зарядный ток выбран равным 3 А. Для использования устройства с наиболее распространенной батареей 6СТ-55 достаточно снизить величину тока зарядки до 2,75 А.

Среди достоинств устройства можно также отметить: функциональность, не критичность к выбору элементов, удобство и высокую экономическую эффективность использования. Электрическая схема устройства представлена на рис. 1.11.

Схема содержит источник питания, выполненный по простой и хорошо зарекомендовавшей себя схеме с гасящим конденсатором. Микросхемный стабилизатор напряжения DA1 обеспечивает питанием цифровую часть устройства. На элементах DD1.1 и DD1.2 собран формирователь прямоугольных импульсов частотой 50 Гц. Счетчики DD2.1, DD3 совместно с элементами DD1.3, DD1.4 образуют таймер, определяющий периодичность контроля напряжения на заряжаемой аккумуляторной батарее. Двоичные счетчики DD5.1 и DD5.2 совместно с резистивной матрицей R11–R20 образуют управляемый генератор ступенчато возрастающего напряжения. Это напряжение используется в качестве опорного для определения (с помощью компаратора DA2) прекращения роста напряжения на аккумуляторной батарее. Двоичный счетчик DD2.2 вырабатывает сигнал на выключение устройства при постоянстве

напряжения на батарее в течение заданного времени. На транзисторах VT1, VT2 собран узел управления слаботочным электромагнитным реле K1.

Светодиод HL1 зеленого цвета индицирует включение устройства. Светодиод HL2 красного цвета загорается при ошибочном подключении батареи в обратной полярности. После исправления ошибки потребуется сменить предохранитель FU2.

Перед включением устройства в сеть необходимо подключить к зажимам X1 и X2 аккумуляторную батарею. Далее нажимают кнопку SB1. Через замкнутые контакты кнопки и конденсатор C1 на трансформатор T1 подается напряжение сети. К вторичной обмотке трансформатора подключен выпрямительный мост на диодах VD1–VD4, с которого снимается пульсирующее напряжение, создающее ток зарядки АКБ. Два диода этого моста совместно с диодами VD5, VD6 образуют второй выпрямительный мост, постоянное напряжение с которого после сглаживания конденсатором C3 подается для питания узла на транзисторах VT1, VT2. Цифровая часть устройства запитана от стабилизатора на микросхеме DA1, обеспечивающего высокую стабильность и низкий уровень пульсаций выходного напряжения.

После включения устройства начинается зарядка аккумуляторной батареи. Через диод VD7 пульсирующее напряжение поступает на фильтр низких частот R4 – C3, снижающий пульсации до уровня, при котором они не оказывают заметного влияния на работу компаратора DA2. С конденсатора C3 постоянное напряжение, пропорциональное напряжению на клеммах заряжаемой батареи, через резистивный делитель напряжения R21–R22 поступает на неинвертирующий вход компаратора DA2 (вывод 3). На инвертирующий вход компаратора (вывод 4) поступает напряжение с резистивной матрицы R11–R20. В момент включения устройства дифференцирующая цепь C5 – R10 формирует импульс положительной полярности, который обнуляет все счетчики, за исключением DD2.2. Поэтому напряжение на выходе резистивной матрицы минимально и заведомо меньше напряжения, поступающего на вывод 3 DA2. На выходе компаратора (вывод 9) при этом имеется высокий уровень напряжения, который через резистор R26 поступает на вход R

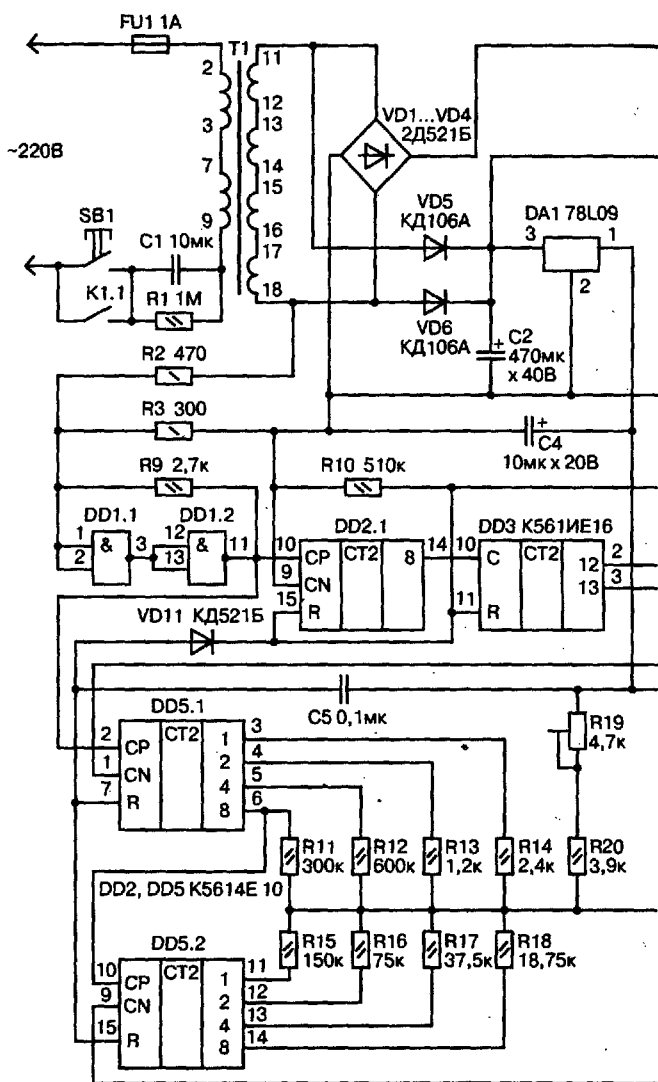


Рис. 1.11. Электрическая схема устройства для дозарядки АКБ

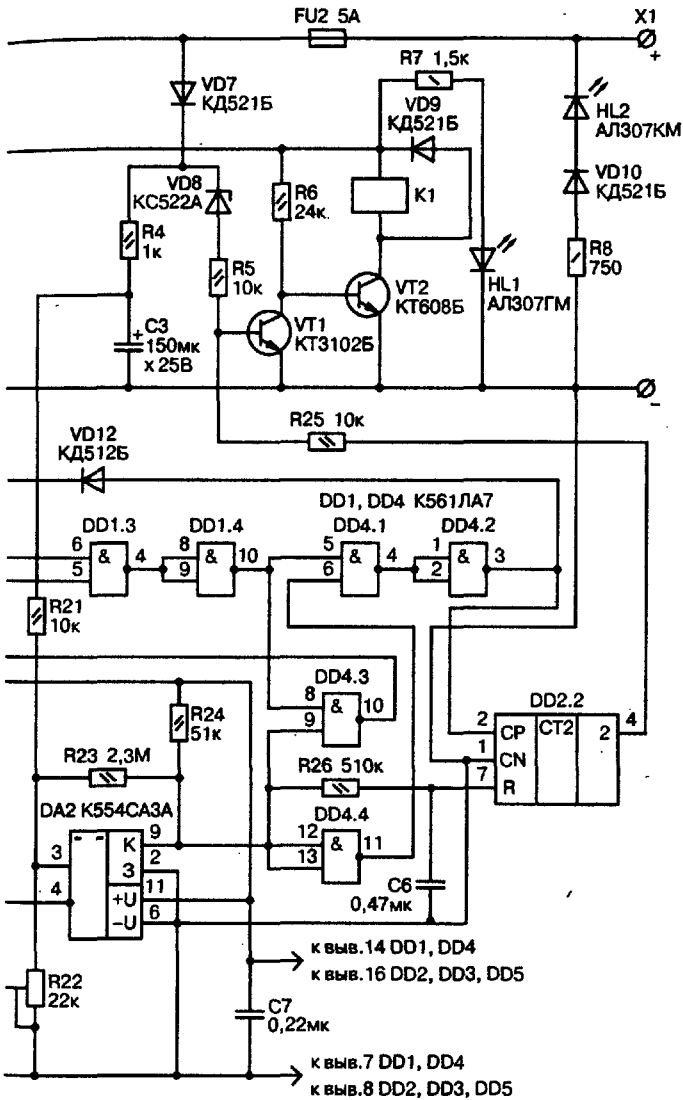


Рис. 1.11. Электрическая схема устройства для дозарядки АКБ

(вывод 7) счетчика DD2.2, также обнуляя его. Напряжение низкого уровня с выхода DD2.2 (вывод 4) через резистор R25 поступает на базу транзистора VT1, транзистор закрывается. Транзистор VT2 при этом открывается, срабатывает реле K1 и своими контактами блокирует контакты кнопки SB1.

Через резистивный делитель R2-R3 на формирователь прямоугольных импульсов, выполненный на элементах DD1.1 и DD1.2, поступает пульсирующее напряжение частотой 50 Гц. С выхода формирователя импульсы подаются на входы счетчиков DD2.1 и DD5.1. Счетчик DD2.1 совместно со счетчиком DD3 и элементами DD1.3, DD1.4 образуют таймер, отсчитывающий промежутки времени, в данном случае часы. С целью некоторого упрощения схемы цикл выбран равным примерно 65 минутам, что практически не влияет на режим зарядки аккумуляторной батареи.

Пока таймер не отсчитал заданный интервал времени, на выходе элемента DD1.4 будет присутствовать низкий логический уровень («0») и, следовательно, на выходе элемента DD4.3 и входе CN (вывод 1) счетчика DD5.1 будет логическая «1», запрещающая работу счетчика. Через час на выходе элемента DD1.4 появится напряжение высокого уровня. Элемент DD4.3 переключится и разрешит работу счетчика DD5.1, а также связанного с ним счетчика DD5.2. На выходе резистивной матрицы начнет формироваться ступенчато возрастающее напряжение (в такт входным импульсам). Его минимальная величина (при логическом «0» на всех выходах счетчиков) выставляется резистором R19 в процессе регулировки, а максимальная – практически равна напряжению питания счетчиков DD5.1, DD5.2. Весь диапазон выходного напряжения матрицы разбит на 256 ступеней по 16–18 мВ.

Компаратор DA2 сравнивает напряжение на своем неинвертирующем входе, которое пропорционально напряжению на аккумуляторной батарее, с напряжением на выходе матрицы. Как только эти напряжения сравниваются, компаратор переключится, и на его выходе появится напряжение низкого уровня. Элемент DD4.3 также переключится, и логическая «1» с его выхода остановит работу счетчика DD5.1. Таким образом, на инвертирующем входе компаратора фиксируется напряжение, пропорциональное напряжению

на заряжаемой аккумуляторной батарее на данный момент времени.

При переключении компаратора переключится логический элемент DD4.4. Высокий логический уровень с его выхода поступит на вход (вывод 6) элемента DD4.1, на втором входе которого (вывод 5) также присутствует логическая «1». Элементы DD4.1, DD4.2 переключатся, высокий уровень напряжения с выхода DD4.2 через диод VD12 обнулит счетчики DD2.1 и DD3, связанные с ними логические элементы DD1.3, DD1.4, DD4.1, DD4.2 также примут исходное состояние.

Импульс положительной полярности с выхода элемента DD4.2 поступит также на вход СР счетчика DD2.2 (вывод 2), однако счетчик не изменит своего состояния, поскольку на его входе R (вывод 7) в течение некоторого периода времени, определяемого постоянной разряда конденсатора Сб через резистор R26, поддерживается высокий уровень напряжения.

По мере зарядки аккумуляторной батареи напряжение на ней постепенно увеличивается. Пропорционально увеличивается напряжение на неинвертирующем входе компаратора DA2. Когда оно превысит напряжение на инвертирующем входе, компаратор переключится, на его выходе вновь появится напряжение низкого уровня, и при появлении на выходе элемента DD1.4 высокого логического уровня описанный выше процесс повторится вновь.

Так будет продолжаться до тех пор, пока рост напряжения на аккумуляторной батарее не прекратится, — это означает, что изменение напряжения на неинвертирующем входе компаратора не выйдет за пределы текущей «ступеньки» на выходе резистивной матрицы R11 — R20. В этом случае появление на выходе элемента DD1.4 напряжения высокого логического уровня не вызовет переключения элемента DD4.3. Счетчики DD5.1, DD5.2 и компаратор останутся в прежнем состоянии, конденсатор Сб окажется разряжен. Поэтому импульс положительной полярности, поступивший с выхода элемента DD4.2 на выход СР счетчика DD2.2, будет им учтен. При повторении (через час) той же ситуации на выходе 2 (вывод 4) счетчика появится напряжение высокого уровня, которое поступит через резистор R25 на базу транзистора VT1, что вызовет отпускание якоря

реле К1 и отключение устройства от сети. Если в течение второго часа напряжение на аккумуляторной батарее увеличится настолько, что это вызовет переключение компаратора DA2, то появившееся на его выходе напряжение высокого уровня через резистор R26 обнулит счетчик DD2.2.

Такая логика работы схемы обеспечивает выполнение требуемого инструкцией по эксплуатации батареи условия неизменности напряжения на заряжаемой аккумуляторной батарее в течение двух часов подряд.

Положительная обратная связь, введенная в компаратор через делитель R23, R22, создает небольшой гистерезис, что способствует более четкому переключению компаратора в условиях медленно меняющегося входного напряжения и обеспечивает защиту от помех, вызываемых небольшими пульсациями напряжения на его входах.

При случайном отключении АКБ от клемм зарядного устройства напряжение на вторичной обмотке трансформатора T1 и выходе моста VD1–VD4 резко возрастает. Открывается стабилитрон VD8, что приводит к открыванию транзистора VT1 и выключению устройства.

С целью защиты диодов VD1–VD4 при случайном подключении аккумуляторной батареи в обратной полярности в устройство введен предохранитель FU2.

О деталях и монтаже

Большая часть деталей устройства размещена на печатной плате размером 75×100 мм, выполненной из одностороннего фольгированного стеклотекстолита толщиной 1,5 мм.

Плата, трансформатор T1, реле К1 и конденсатор C1 с резистором R1 смонтированы на П-образном шасси из дюралюминия толщиной 2 мм, размером 20×90×215 мм. Диоды VD1 – VD4 размещены в основании шасси на отдельных небольших радиаторах с поверхностью охлаждения каждого 10 см². Кнопка SB1, светодиоды HL1, HL2 предохранители FU1, FU2 и клеммы X1, X2 вынесены на лицевую панель размером 95×110×220 мм, выполненную из дюралюминия толщиной 2 мм. В шасси устройства и в верхней части задней стенки корпуса просверлены отверстия диаметром 0,5 мм для циркуляции воздуха.

Все постоянные резисторы, используемые в зарядном устройстве, – типа МЛТ-0,25, а подстроенные R19, R22 – типа СПЗ-38. Резисторы матрицы R11–R18 желательно подобрать так, чтобы сопротивления двух соседних резисторов отличались друг от друга в два раза. Если такой возможности нет, можно обойтись и без подбора резисторов, однако в этом случае, возможно, не будет обеспечена равномерность изменения напряжения на выходе матрицы, что, впрочем, мало повлияет на работу устройства в целом. Резисторы с сопротивлениями, выходящими из стандартного ряда (R12, R17, R18), можно составить из двух последовательно включенных резисторов стандартных номиналов.

Конденсатор С1 – типа МБГЧ с номинальным напряжением 250 В. При использовании металлобумажных конденсаторов других типов (МБГО, МБГП и др.) их номинальное напряжение должно быть не менее 400–500 В. Конденсатор С2 – типа К50-29, С3 – К52-1 Б, С4 – К53-4, остальные конденсаторы – типа КМ-5 или КМ-6. Устройство в целом не критично к выбору элементов. Так, в качестве С2–С4 могут быть использованы оксидные конденсаторы любых типов, подходящие по емкости и номинальному напряжению.

Стабилизатор напряжения 78L09 (DA1) можно заменить любым отечественным микросхемным стабилизатором напряжения на 9 В, например КР1157ЕН902. В качестве DA2 можно использовать компаратор К521СА3, однако это потребует изменения трассировки печатной платы.

Диоды выпрямительного моста VD1 – VD4 должны допускать прямой ток не менее 2 А. В случае, когда не исключается ошибочное подключение аккумуляторной батареи в обратной полярности, лучше применить диоды с некоторым запасом по допускаемому прямому току, особенно в импульсе. Можно порекомендовать диоды серии КД206, КД213.

Диоды КД106А (VD5, VD6) можно заменить диодами серий КД105, Д226, Д237, остальные – диодами серий Д220, Д223, Д311, Д312. Вместо стабилитрона КС522А (VD8) можно применить КС220Ж или два последовательно включенных стабилитрона Д814В.

В качестве VT1 можно применить любой маломощный p-n-p транзистор с постоянным напряжением коллектор-эмиттер не менее 30 В и коэффициентом передачи тока базы более 40.

Подойдут транзисторы указанной на схеме серии КТ3102 с любым буквенным индексом, кроме Г и Е, КТ315Г, КТ312В. Вместо КТ608Б можно применить транзисторы из серий КТ503, КТ807.

В устройстве использовано реле РКМП с сопротивлением обмотки 600 Ом и током срабатывания 20 мА.

Можно использовать любое реле с одной группой нормально разомкнутых контактов, допускающих коммутацию переменного напряжения 220 В с током не менее 0,3 А. Реле должно надежно срабатывать при напряжении не более 12 В и токе 20–40 мА. Подойдут реле РЭС22. Применимы реле РЭС6, у которых неиспользуемую группу контактов желательно немного отогнуть для уменьшения тока срабатывания.

Кнопка SB1 – типа КМ1, КМ2-1. В качестве предохранителей FU1, FU2 желательно использовать быстродействующие плавкие вставки ВПЗТ-2, которые можно заменить на ВП1.

В зарядном устройстве применен унифицированный трансформатор ТПП277-127/220-50 с номинальной мощностью 72 Вт и током вторичных обмоток 3,2 А. Можно применить другие унифицированные трансформаторы, рассчитанные на работу от сети частотой 50 Гц и напряжением 127/220 В: ТПП280, ТПП281, ТПП282, ТН52, ТН53, ТН54, ТН56, ТН57. Если устройство предназначается только для работы с аккумуляторной батареей 6СТ-55, то при зарядном токе 2,75 А подойдет также трансформатор ТН49-127/220-50. Для этого потребуется изменить схему включения его обмоток.

Налаживание

Правильно собранное устройство налаживания не требует, следует лишь установить необходимые уровни напряжений на входах компаратора. Для этого движки резисторов R19 и R22 устанавливаются в нижнее по схеме положение. К клеммам X1 и X2 подключают аккумуляторную батарею, включают устройство в сеть, нажимают кнопку SB1 – должно сработать реле К1.

После включения устройства измеряют напряжение на клемме X1. Затем, подключив вольтметр к верхнему по схеме выводу резистора R22, передвигают его движок до тех пор, пока вольтметр не покажет величину напряжения, равную 0,45 напряжения на X1. После этого вольтметр подключают

к выходу резистивной матрицы (общей точке соединения резисторов R11–R18) и резистором R19 устанавливают напряжение 5 В.

При такой регулировке диапазон контролируемого напряжения на заряжаемой аккумуляторной батарее составляет (с учетом допустимых соотношений входных напряжений компаратора и напряжения питания) от 11,1 до 17,3 В, что вполне достаточно для выбранной величины зарядного тока. Следует иметь в виду, что падение напряжения на проводах, соединяющих устройство с аккумуляторной батареей, не должно превышать величины 1 В.

В случае необходимости производят регулировку зарядного тока подбором емкости конденсатора С1, которую выполняют подключением к его выводам подходящих по номинальному напряжению конденсаторов емкостью 0,5–1 мкФ.

Автоматические зарядные устройства с питанием от разных источников напряжения

В радиолюбительской литературе нередко можно встретить описания электронных устройств для зарядки аккумуляторов различного назначения от сети переменного тока 220 В. Поистине, этот поток схем очень разнообразен и, кажется, неограничен. Однако в последнее время интерес радиолюбителей все больше вызывают зарядные устройства для различных аккумуляторных батарей, работающие от иных источников напряжения, как-то автомобильные аккумуляторы, различные батареи (элементы питания) и даже персональный компьютер. С появлением на общедоступном рынке Ni-Mn и Ni-Cd портативных аккумуляторов, имеющих габариты пальчиковых батарей типа AA и AAA с рабочим напряжением 1,2–1,4 В, потребность в устройствах зарядки данных аккумуляторов заметно возросла. Предлагаемые промышленностью зарядные устройства можно приобрести практически везде, но их цена вряд ли устроит начинающего радиолюбителя или того, кто способен сделать зарядное устройство своими руками (тем более, что такое устройство не потребует дорогостоящих

деталей, просто в повторении, пожаро- и электробезопасно потребует на сборку всего один вечер).

Самым простым устройством подзарядки аккумулятора с напряжением 1,2–1,4 В является электрическая схема, приведенная на рис. 1.12.

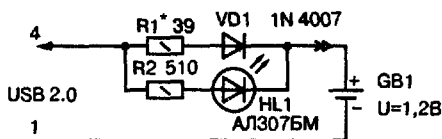


Рис. 1.12. Электрическая схема устройства зарядки пальчиковых АКБ от источника питания персонального компьютера

Это устройство рассчитано на подключение к шине USB любого современного персонального компьютера (далее ПК). Как известно, контакты многофункционального порта USB имеют следующее назначение: два крайних – питание постоянного тока 5 В, а два центральных служат для обмена данными с периферийными устройствами. В схеме используют только два крайних контакта питания 5 В. С помощью данного устройства можно заряжать портативные АКБ током примерно 100 мА, ток определяется сопротивлением резистора R1 (см. схему на рис. 1.12). Поскольку различные пальчиковые аккумуляторы имеют разные емкости, требуется разное время для зарядки этих аккумуляторов. Так, аккумуляторы емкостью 1400 мА/ч с номинальным напряжением 1,2 В с помощью данной схемы потребуются заряжать примерно 14 часов кряду, а, например, другие аккумуляторы с тем же номинальным напряжением 1,2 В, но с емкостью 700 мА/ч, можно зарядить с помощью непрерывно работающего ПК всего за 7 часов.

Зарядной ток в схеме, представленной на рис. 1.12, протекает по цепи R1, VD1. АКБ подключается через разъем или съемные контакты. Индикаторная цепь R2, HL1 введена в схему для индикации режима работы зарядного устройства. Пока АКБ не подключен, светодиод HL1 не светится, как только в цепи появляется зарядный ток (а это происходит при подключении нагрузки, то есть GB1), индикаторный светодиод HL1

начинает светиться. Он может быть любого типа и цвета, с током до 10 мА. Если в индикации состояния устройства нет необходимости, цепь R2, HL1 из схемы исключают (это возможно, потому что потребляемый ток в пределах 100 мА является безопасным для USB порта ПК, к которому допустимо подключать даже ультра яркие светодиоды и лампы локальной подсветки). Зарядный ток можно корректировать изменением сопротивления резистора R1. Так, при указанных на схеме номиналах элементов зарядный ток составит 100 мА. При уменьшении сопротивления резистора R1 зарядный ток пропорционально увеличится.

Такую схему для зарядки аккумуляторов применяют не только радиолюбители, но и многие производители промышленных зарядных устройств, в том числе зарубежные. На рис. 1.13. представлена фотография промышленного зарядного устройства для АКБ типа AAA, работающего от порта USB ПК.



Рис. 1.13. Промышленное зарядное устройство для порта USB

Электрическая схема зарядного устройства, представленная на рис. 1.12, сопоставима по простоте и эффективности с промышленным зарядным устройством.

Не менее насущным вопросом является зарядка портативных АКБ различного назначения постоянным током от автомобильных аккумуляторов с напряжением 12 и 24 В (последние применяются на некоторых отечественных и зарубежных грузовых автомобилях, например Volvo FL7).

Заряжать портативные АКБ от автомобильных АКБ (когда минимальное напряжение портативных АКБ меньше, чем автомобильных) можно и напрямую, но такой метод чреват быстрым износом портативной АКБ, небезопасен и может быть краткосрочно применен только в чрезвычайных обстоятельствах, полевых (и аналогичных) условиях, в качестве исключения, когда иными способами зарядить портативную АКБ невозможно. Лучше всего в такой ситуации пользоваться специальным зарядным устройством с регулируемым выходным током, электрическая схема которого представлена на рис. 1.14.

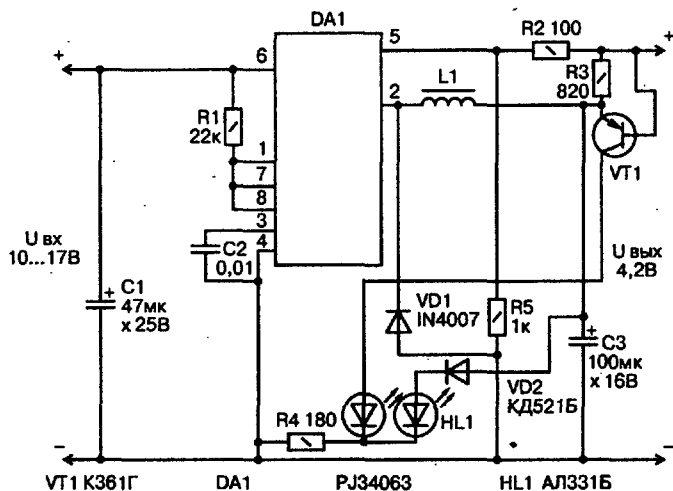


Рис. 1.14. Электрическая схема зарядного устройства портативных аккумуляторов от АКБ автомобиля с номинальным напряжением 12 В

Схема, представленная на рис. 1.14, широко применяется для подзарядки от АКБ автомобиля АКБ сотовых телефонов с номинальным напряжением 3,6–3,8 В, например для сотовых телефонов марок Motorola или Sony Ericsson. В схеме использован двухцветный индикаторный светодиод с общим катодом, который светится красным цветом, если АКБ сотового телефона разряжена (ток зарядки превышает 15 мА), и зеленым цветом, если АКБ сотового телефона полностью заряжена (ток зарядки менее 10 мА). Если нагрузка (сотовый телефон) не подключен, индикатор не светится, в этом случае выходное напряжение будет чуть больше номинального, то есть порядка 4,2–4,4 В. Оксидные конденсаторы C1, C3

сглаживают пульсации напряжения в том случае, когда включен двигатель автомобиля.

Основа электрической схемы данного устройства взята из промышленного автомобильного зарядного устройства для телефонов Motorola, а само устройство представлено на рис. 1.15.

Зарядные устройства для других типов сотовых телефонов устроены аналогично.

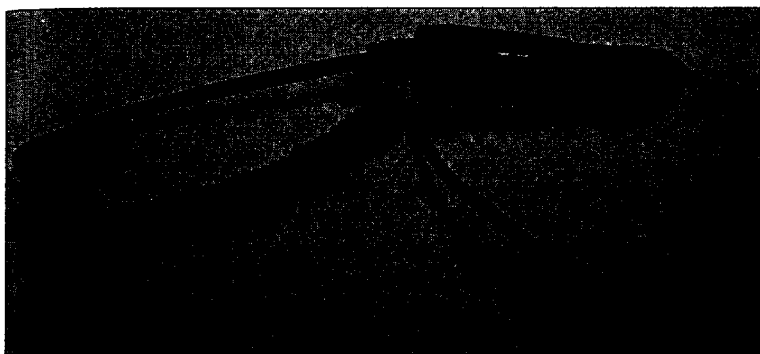


Рис. 1.15. Зарядное автомобильное устройство для сотовых телефонов Motorola

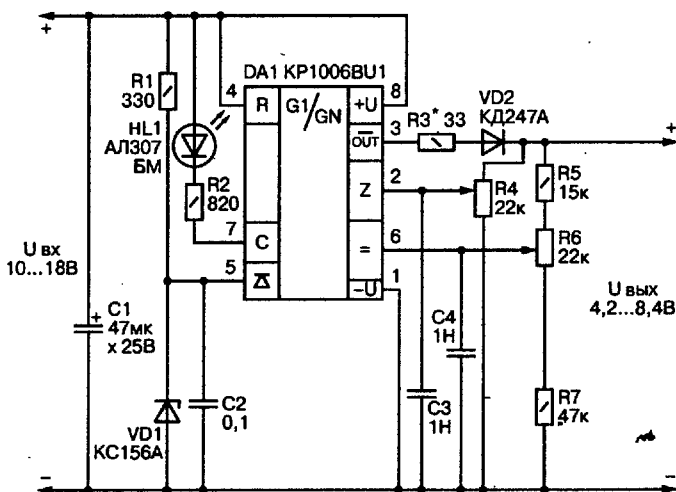


Рис. 1.16. Электрическая схема зарядного устройства с регулировкой выходного тока и напряжения

При самостоятельном изготовлении зарядного устройства можно собрать и другую простую схему, представленную на рис. 1.16.

Это устройство заряжает Ni-Cd и Ni-Mn аккумуляторы. Устройство способно работать как автономно, так и в составе целого блока питания радиоаппаратуры, когда требуется источник бесперебойного питания (всегда готовый к употреблению запасной аккумулятор). В данном случае АКБ может быть постоянно подключена к зарядному устройству независимо от того, используется ли АКБ для питания устройств нагрузки в данный момент или нет.

Микросхема DA1 представляет собой популярный таймер K1006ВИ1, включенный как компаратор с двумя порогами включения нагрузки. Особенность данной микросхемы в ее мощном выходном каскаде, который позволяет выдавать на нагрузку максимальный ток до 300 мА.

Опорное пониженное напряжение для обоих компараторов (схем сравнения таймера K1006ВИ1) подается от источника опорного напряжения, реализованного на стабилитроне VD1. При этом на выходе микросхемы DA1 (вывод 3) может присутствовать напряжение в диапазоне 0–8,4 В (в зависимости от напряжения на двух пороговых входах – выводы 2 и 6 микросхемы DA1). Напряжение на этих входах устанавливают переменными резисторами таким образом, чтобы появилась задержка между появлением выходного напряжения на выводе 3 и его исчезновением.

Налаживание

Устройство может заряжать портативные АКБ как в виде отдельных пальчиковых элементов, так и батареи, состоящие из последовательно включенных однотипных элементов. Переменный резистор R6 выполняет роль регулировки порога отключения зарядного устройства (при полной зарядке АКБ). С его помощью следует установить порог отключения 1,4 В при зарядке одного элемента типа AA или AAA (для других АКБ используют иное напряжение в соответствии с паспортными данными). Аналогичным образом регулируют сопротивление переменного резистора R4, которое определяет порог

включения режима зарядки. Порог включения зарядки должен быть примерно 1,1 В (если используют один элемент типа АА или ААА).

Максимальный ток зарядного устройства определяется параметрами микросхемы DA1 и не может превышать 250 мА (так как присутствует ограничительный резистор R3).

Устройство можно дополнить усилителем тока и мощным выходным каскадом, тогда полезный ток зарядки увеличится, но это уже предмет другой статьи и предложение для радиолюбителей-новаторов.

В данном случае для заряда портативных АКБ малой емкости сопротивление резистора R3 выбирают таким, чтобы ток зарядки был не более 0,1 от номинальной емкости аккумулятора в ампер-часах, указанной в паспортных данных АКБ или на его корпусе. На практике сопротивление этого резистора может находиться в диапазоне 15–510 Ом.

Диод VD2 предотвращает разряд АКБ через выходной каскад микросхемы DA1 в отсутствие зарядного тока, при этом на выводе 3 DA1 присутствует низкий уровень напряжения.

О деталях

Все постоянные резисторы в схеме – типа МЛТ-0,25. Стабилитрон VD1 – типа КС456А, КС147А. Индикаторный светодиод – любой с током до 12 мА. Свечение данного светодиода говорит о том, что нет контакта с нагрузкой или АКБ или о том, что аккумулятор полностью заряжен. Выпрямительный диод VD2 – типа Д247, Д213 с любым буквенным индексом или аналогичный. Переменные резисторы R4, R6 – многооборотные, например СП1-49В. Оксидный конденсатор C1 – типа К50-29 или аналогичный; он предотвращает помехи (сглаживает пульсации по питанию), например при работе двигателя автомобиля. неполярные конденсаторы C2-C4 – типа КМБ или аналогичные. Их роль – предотвратить влияние помех на работу микросхемы.

Благодаря широкому диапазону регулировки выходного напряжения при токе до 300 мА с помощью данного устройства можно заряжать самые разные типы АКБ.

Простой аквариумный таймер

Аквариумный таймер, работающий в режиме циклической генерации, сегодня не новость для радиолюбителей. Промышленность, отечественная и зарубежная, бьет все рекорды по выпуску электронных и электромеханических таймеров, программируемых для выдержки времени в определенные дни и часы недели (и месяца). Конкуренция в области производства таймеров бытового предназначения за последние два-три года выросла буквально в разы. Однако для радиолюбителя и сегодня актуально создание собственных схем вместо предлагаемых промышленностью.

Одна из подобных схем, имеющая наиболее простое схемное решение, представлена на рис. 1.17.

В полуавтоматическом режиме работы устройство имеет следующие особенности. При наступлении рассвета (включении освещения в комнате, где установлены фотодатчики) электронное устройство издает кратковременный звуковой сигнал и включает лампу аквариумного освещения вместе с компрессором-помпой. Лампа освещения EL1 и компрессор остаются включенными в течении почти четырех часов (это зависит от

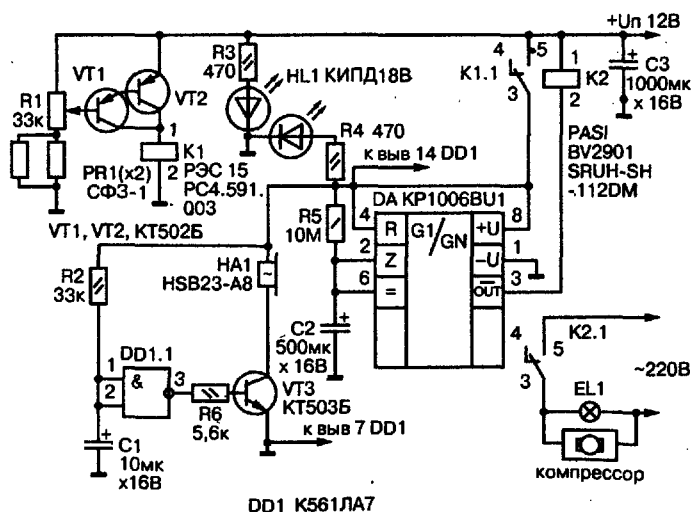


Рис. 1.17. Электрическая схема аквариумного таймера с узлом кратковременной звуковой сигнализации

номиналов элементов R5, C2), после чего лампа освещения и компрессор отключаются. При новом рассвете (новом включении света в комнате после периода затемнения) цикл работы устройства повторяется.

В основе устройства лежит таймер на популярной микросхеме КР1006ВИ1. Он собран по классической схеме в режиме автогенерации импульсов большой длительности. На выходе таймера включено электромагнитное реле К2, своими контактами К2.1 оно управляет подачей напряжения на компрессор аквариума и осветительную лампу EL1. Лампа может быть как люминесцентной (с соответствующей схемой управления), так и лампой накаливания с мощностью до 15 Вт. Большая мощность не желательна из-за возможности перегрева и оплавления верхней крышки аквариума, в которой установлена лампа освещения EL1. Компрессор – любой промышленный для аквариумов.

В схему введен узел управления самой микросхемой КР1006ВИ1 в зависимости от внешнего освещения. Это сделано для того, чтобы таймер включал лампу освещения аквариума и компрессор только в светлое время суток. Данный фоточувствительный узел собран на однотипных транзисторах VT1, VT2, нагруженных на электромагнитное реле К1. Коммутирующие контакты реле К1.1 подают (или отключают) питание на микросхему DA1. При слабой освещенности однотипных фоторезисторов СФ3-1 (включенных параллельно и обозначенных на схеме общим символом PR1) транзисторы VT1, VT2 закрыты. Соответственно, реле К1 обесточено, контакты реле К1.1 с номерами 3 и 5 (см. схему на рис. 1.17) разомкнуты, и на автогенератор, собранный на микросхеме DA1, напряжение не поступает. Контакты К2.1 при этом разомкнуты, и лампа освещения аквариума EL и компрессор обесточены.

Переменный резистор R1 введен в схему для удобства регулировки порога включения транзисторного каскада VT1, VT2. Резистор R1 определяет чувствительность данного узла к световому потоку.

Если на фоторезисторы попадает достаточно света, например днем, сопротивление фоторезисторов PR1 мало, транзисторы VT1, VT2 открыты, реле К1 включено, на микросхему DA1 подано напряжение питания, второй светодиод

из сборки HL1 (аналогичный по электрическим характеристикам) светится. На узел звуковой индикации подано питание. Микросхема DA1, включенная в режиме отсчета выдержки времени, начинает отсчет времени в соответствии с номиналами элементов времязадающей цепи R5C2. Реле K2 включено, лампа освещения аквариума и компрессор включены.

По окончании периода, заданного номиналами элементов R5C2 (примерно 240 минут) на выводе 3 микросхемы DA1 появляется высокий уровень напряжения, ток через реле прекращается, и контакты K2.1 размыкаются – лампа освещения погаснет, компрессор выключится.

Следующее включение произойдет только после того, как контакты K1.1 разомкнутся (это произойдет при недостаточной освещенности, например вечером и ночью), а затем снова замкнутся с наступлением нового дня или включением основного света в комнате, где установлены фотодатчики PR1.

Узел звукового сопровождения подключается параллельно к контактам питания того устройства, включение которого он призван контролировать, в данном случае параллельно питанию микросхемы DA1.

В основе этого электронного узла лежит популярная микросхема K561ЛА7. Благодаря применению одного из ее логических элементов, а также использованию капсуля со встроенным генератором звуковой частоты (ЗЧ), в схему нет необходимости вводить какие-либо генераторы импульсов или усилители к ним. Такой же узел не сложно собрать и на логических элементах других микросхем КМОП (например K561ЛЕ5, K561ТЛ1), однако приведенное на рис. 1.17 схемное решение самое простое.

Схема кратковременной звуковой сигнализации основана на одном логическом элементе DD1.1 микросхемы K561ЛА7, включенном как инвертор. При подаче питания на входе элемента (выводы 1 и 2 DD1.1) присутствует низкий уровень напряжения до тех пор, пока не зарядится оксидный конденсатор C1 через ограничительный резистор R2. Пока этого не произошло, на выходе элемента (вывод 3 DD1.1) присутствует высокий уровень напряжения. Он поступает через ограничивающий ток резистор R6 в базу транзистора VT3, работающего в режиме усилителя тока. Транзистор VT3 открыт, сопротивление его

перехода коллектор-эмиттер близко к нулю, и на пьезоэлектрический капсюль со встроенным генератором звуковой частоты HA1 подано напряжение питания.

Когда постоянное напряжение на пьезоэлектрическом капсюле со встроенным генератором HA1 окажется почти равным напряжению питания устройства, капсюль переходит в режим генерации колебаний звуковой частоты.

По мере заряда конденсатора C1 через резистор R2 и внутренний узел элемента DD1.1 происходит изменение состояния выхода микросхемы. Когда напряжение на обкладках конденсатора C1 достигнет уровня переключения микросхемы, она переключится, и высокий уровень напряжения на выходе DD1.1 сменится низким. Транзистор VT1 закроется. Постоянное напряжение на пьезоэлектрическом капсюле со встроенным генератором HA1 окажется почти равным нулю, и капсюль перейдет в режим ожидания.

При указанных на схеме значениях элементов R2 и C1 задержка выключения звука составит около трех секунд. Ее можно увеличить, используя конденсатор C1 большей емкости. В качестве конденсатора C1 лучше использовать оксидный типа K50-29, K50-35 или аналогичный с небольшим током утечки. Длительность временного интервала можно легко сократить, уменьшив сопротивление резистора R2. Если вместо него установить переменный резистор с линейной характеристикой, то получится устройство с регулируемой задержкой.

Функцию данного электронного узла можно поменять на обратную — то есть сделать так, чтобы пьезоэлектрический капсюль HA1 молчал первые три секунды после подачи питания на устройство, а затем все остальное время работал. Для этого оксидный конденсатор C1 и времязадающий резистор R1 следует поменять местами (с соблюдением полярности включения оксидного конденсатора — положительной обкладкой к «плюсу» питания). При этом средняя точка подключения этих элементов к выводам 1 и 2 элемента DD1.1 сохраняется. В таком варианте устройство без особых изменений можно применять для звукового сигнализатора слишком долго открытой дверцы холодильника.

Вариантов применения данного простого и надежного устройства бесконечно много, все зависит только от фантазии радиолюбителя.

Устройство в налаживании не нуждается. Элементы устройства закрепляют на монтажной плате и помещают в любой подходящий корпус.

Резистор R1 – типа СП3-4 или аналогичный, с линейной характеристикой изменения сопротивления.

Все постоянные резисторы R2–R6 – типа МЛТ-0,25. Оксидные конденсаторы – типа К50-29 или аналогичные. Светодиоды – любые с током 5–8 мА, например АЛ307БМ. Транзисторы VT1, VT2 – типа КТ3107А-КТ3107Ж или аналогичные. Транзистор VT3 – любой кремниевый, малой и средней мощности структуры n-p-n, например КТ603, КТ608, КТ605, КТ801, КТ972, КТ940 с любым буквенным индексом.

Реле К1, К2 – на напряжение срабатывания 8–12 В и ток до 30 мА. Учтите, что реле К2 должно быть рассчитано на напряжение коммутации не менее 250 В и ток не менее 1 А. Пьезоэлектрический капсюль может быть любым, рассчитанным на напряжение 4–20 В постоянного тока, например FMQ-2015D, FXP1212, KPI-4332-12.

Источник питания – стабилизированный, обеспечивающий выходное напряжение 5–15 В; в этом диапазоне микросхемы DD1 и DA1 функционируют стабильно. Оксидный конденсатор С3 сглаживает пульсации питающего напряжения.

Ток потребления в активном режиме звукового сигнала с применением указанных на схеме элементов составляет 60–62 мА. Громкость звука достаточна настолько, что сигнал хорошо слышен в помещении на расстоянии до 10 м.

Вторая жизнь светильников с лампами дневного света

Люминесцентные лампы дневного света (далее ЛДС) сегодня активно используются в различных областях промышленности и в быту.

Отрицательным моментом при эксплуатации светильников с ЛДС считается периодическое перегорание спирали люминесцентных ламп. В каждой лампе дневного света присутствуют две спирали (с разных концов), необходимые для зажигания газового разряда внутри лампы в момент включения. Причем если хоть одна из спиралей лампы перегорит,

включить ЛДС с помощью классической схемы запуска (содержащей дроссель, конденсатор и стартер) уже невозможно. В такой ситуации многие покупают новую лампу. Однако когда в помещении установлены несколько светильников (например в производственных цехах, на лестничных площадках многоквартирных домов и в других сходных случаях), очевидно, что за годы эксплуатации выходит из строя и скапливается без дела множество люминесцентных ламп с перегоревшими спиралями. Сегодня это распространенная проблема.

ЛДС с перегоревшими спиралями, как правило, складывают, надеясь в скором будущем запустить их с помощью какой-нибудь «волшебной» схемы очередного Кулибина, а когда ламп скапливается уже несчетное количество, их просто выбрасывают. Эту ситуацию можно изменить.

Ниже предлагается простая электрическая схема устройства, запускающего люминесцентные лампы даже с перегоревшими спиралями. Причем в отличие от множества опубликованных и популярных конструкций, предлагаемая ниже схема содержит всего несколько деталей. Благодаря применению выпрямителя, собранного по мостовой схеме, нет необходимости в гасящем ток и напряжении резисторе большой мощности (как это принято в известных схемах). Такая проверенная электрическая схема для запуска и питания светильников с ЛДС мощностью от 20 до 80 Вт представлена на рис. 1.18. На схеме видно, что концы торцевых спиралей лампы «закорочены», то есть соединены между собой, поэтому не имеет значения, какие применяются лампы – новые или б/у, с нормальными спиралями или с перегоревшими. Эта схема значительно отличается от многочисленных опубликованных схем подобных электронных устройств своей простотой и надежностью.

При реализации схемы главное, чтобы мощность ЛДС не превышала 80 Вт, потому что для более мощных ламп требуется применение соответствующих диодов (входящих в выпрямительный мост VD1).

В данной схеме допустимо применение диодов с обратным напряжением не менее 300 В, например КД105Б-КД105Г, Д112-16, КД2996В, КД2997, КД243Г, КД202Е и аналогичных. При мощности ЛДС 80 Вт рекомендуется применять диоды

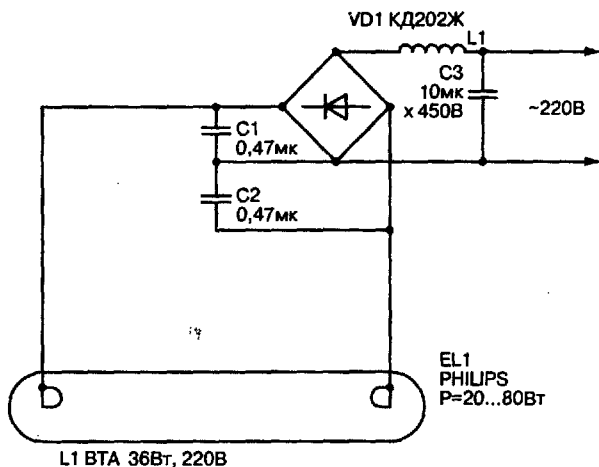


Рис. 1.18. Электрическая схема для питания ЛДС с перегоревшими спиралями

типа Д231, Д242 и устанавливать их на теплоотводы с площадью охлаждения не менее 50 см² для каждого диода. Устройство прошло технические испытания в течение десяти суток непрерывной работы с ЛДС фирмы Philips мощностью 40 Вт.

Дроссель L1 – штатный для светильников с ЛДС мощностью до 80 Вт, то есть любой из типового ряда ВТА. Если предполагается применять ЛДС с меньшей мощностью, например до 40 Вт, допустимо использовать другой дроссель в соответствии с обозначением на его корпусе – например ВТА 36 W 220 V.

Неполярный конденсатор C3 служит для купирования помех по питанию. Его тип может быть любым, например К73-24 (или зарубежный аналог KWC) на рабочее напряжение не ниже 300 В.

Неполярные конденсаторы C1, C2 – однотипные, например из серии К22-У или аналогичные, на рабочее напряжение 160 В и более. Они придают устройству большую надежность и долговечность, препятствуя появлению помех в моменты поджига газового разряда в ЛДС, однако эти два элемента можно без последствий из схемы исключить. В качестве ЛДС применяются отечественные или изготовленные за рубежом лампы (например фирмы Philips) соответствующего размера и мощностью от 20 до 80 Вт. Предлагаемая схема рассчитана на включение только одной из таких ламп, ее нельзя применять

для включения нескольких ламп сразу. Таким образом, если стоит задача запустить освещение на производственном участке большой площади с использованием нескольких ЛДС, для каждой из них требуется собрать отдельную схему. Включать в данной схеме ЛДС параллельно нельзя!

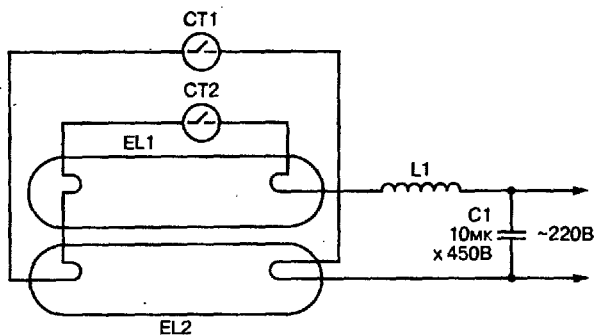
Переделка промышленных светильников с ЛДС

Часто радиолюбитель-конструктор пытается переделать уже готовый промышленный светильник под свои нужды, например оставить включенной только одну ЛДС в светильнике, где конструктивно предусмотрены две однотипные ЛДС. На практике часто требуется реконструировать светильник с ЛДС для аквариума. Дело в том, что для отдельно взятого аквариума с водорослями требуется строго регламентированное количество света в течение дня. Если установлен светильник с ЛДС большой мощности (более 20 Вт на аквариум объемом до 100 л), вода в аквариуме мутнеет и «цветет». Большой радости такое положение вещей доставить не может.

Сегодня в магазинах и на рынках предлагаются, как правило, одни и те же светильники с ЛДС для аквариумов мощностью 10–30 Вт. А объем аквариумов и их насыщенность «цветущими травами» в разных случаях разнятся, поэтому часто требуется вносить коррективы в штатную схему подключения ЛДС. Так, например, в связи с этим встает вопрос – как эффективно подключить одну ЛДС вместо двух, предусмотренных в штатном варианте? Это не сложно и под силу даже начинающему радиолюбителю.

На рис. 1.19 представлена классическая электрическая схема включения ЛДС с двумя лампами для аквариума.

Как известно, ЛДС включаются не параллельно друг другу, как принято, например, включать в осветительную сеть 220 В лампы накаливания. Для каждой ЛДС предусмотрен отдельный запускающий элемент – стартер. Сопротивление одной спирали ЛДС мощностью 20 Вт составляет 4 Ома. Исключить одну лампу, чтобы уменьшить интенсивность освещения, путем обыкновенного шунтирования спирали второй лампы (резистором сопротивлением 3–5 Ом) с последующим изъятием ЛДС из светильника не удастся. Оставшаяся в светильнике лампа начинает моргать, чем выводит пользователя из состояния душевного равновесия.



EL1, EL2 PHILIPS P=15Вт
L1 BTA 36Вт, 220В

Рис. 1.19. Электрическая схема устройства включения ЛДС с двумя лампами, применяемая в светильниках для аквариумов

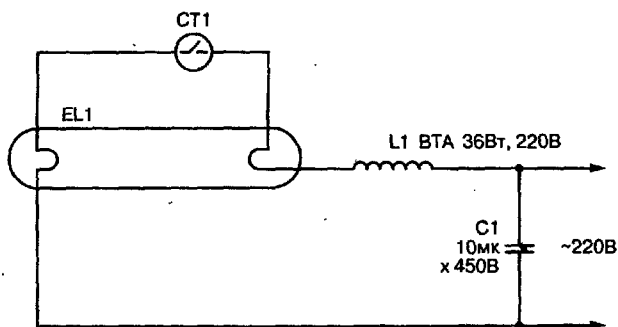


Рис. 1.20. Усовершенствованная электрическая схема для светильника с ЛДС

Чтобы включить в таком светильнике одну ЛДС вместо двух предусмотренных, применяют электрическую схему, показанную на рис. 1.20.

Все электрические параметры элементов и рекомендации относительно эффективного использования устройства аналогичны приведенным в предыдущих разделах.

Почему «моргает» ЛДС?

Исправные лампы дневного света после подачи напряжения на схему запуска один-два раза мигнут (внутри лампы происходит

поджиг газового разряда) и начинают светиться ровным беломолочным светом (поэтому такие лампы и прозвали лампами «дневного» света). Но бывает, что лампа после включения продолжает «моргать», причем это может случиться как сразу после подачи питания на схему, так и после продолжительного периода работы – ровное свечение вдруг сменяется миганием, продолжающимся, как правило, до тех пор, пока не будет выключено питание. Мигание указывает на неисправность какого-либо элемента – стартера, схемы преобразователя переменного напряжения для ЛДС – или свидетельствует об изменении сопротивления нагрузки (мощности ЛДС). Об этом ниже.

Съемные элементы конструкции светильников (находящиеся в колодках), такие как стартер и сама лампа, легко заменяются новыми. неполярный конденсатор включен в схему в сеть 220 В и препятствует как появлению помех от других устройств, включенных в осветительную сеть в данном контуре, так и для локализации электрических помех, производимых устройством запуска ЛДС. Сглаживающий электрические помехи конденсатор редко выходит из строя, его неисправность, как правило, состоит лишь в незначительной потере емкости. Нельзя назвать серьезной неисправностью потерю емкости конденсатора на 10–20% относительно номинальной, поэтому такой конденсатор может пригодиться радиолюбителю в дальнейших экспериментах. Рассмотрим другие элементы, конструктивно входящие в классическую схему запуска ЛДС, и их типичные неисправности.

Дроссель

Дроссель, входящий в устройство запуска ЛДС, как правило, не выходит из строя при правильной эксплуатации светильника. Его типичные неисправности – это обрыв цепи или межвитковое замыкание. При обрыве (что легко определяется «прозвонкой» омметром) ЛДС вообще не зажжется. При межвитковом замыкании дроссель будет нагреваться, оплавлять лакокрасочное покрытие и «гудеть». Таким образом, установить неисправный элемент в схеме запуска ЛДС даже без применения паяльника не составит труда.

Стартер

Стартер представляет собой электровакuumный разрядник, нормально замкнутые контакты которого размыкаются под воздействием протекающего через них переменного тока определенной силы. Стартеры рассчитаны на определенный ток в цепи и, соответственно, мощность ЛДС (этот параметр мощности ЛДС указан на корпусе-бочонке стартера, как и параметр напряжения – 220 В). Применять стартеры, рассчитанные, например, на работу с ЛДС мощностью 25 Вт, нельзя с более мощной ЛДС (например 80 Вт) – такое устройство нормально работать не будет.

Вот почему ЛДС в светильнике мигают при замене штатных ламп на другие ЛДС с меньшей или большей мощностью.

В первоначальный момент после включения контакты стартера замкнуты, и в цепи течет ток, заставляя разогреваться внутренние спирали ЛДС. После того, как ток стабилизировался (это происходит после поджига газового разряда внутри лампы), между контактами стартера возникает большое сопротивление; ток через контакты будет течь, только меньшей силы. Внутри бочонка стартера параллельно контактам электровакuumного выключателя установлен неполярный конденсатор емкостью 0,01 мкФ. Он защищает выключатель от перегрузки и искрения в моменты коммутации в цепи.

Если использовать данный выключатель (стартер) в качестве неоновой индикаторной лампы, этот конденсатор удаляют. Неоновый газ в разряднике при приложении переменного напряжения (когда сопротивление между контактами велико) светится розовым светом. Этот эффект свечения можно использовать в других радиолюбительских конструкциях. Электровакuumный выключатель стартера может выполнять роль неоновой индикаторной лампы, если его включить в осветительную сеть 220 В последовательно с ограничивающим ток резистором сопротивлением 0,1–1 МОм.

Лампа

Классическая ЛДС имеет две спирали, расположенные с торцов лампы, к которым в момент включения подводится напряжение для запуска. После прогрева спиралей (как правило,

1–2 секунды) в лампе зажигается газовый разряд, и ЛДС начинает светиться. После стабилизации тока (зажигания разряда) напряжение, приложенное к спиральям лампы, уменьшается, лампа переходит в режим потребления небольшой мощности, но обеспечивает хорошие показатели светимости.

Если одна или обе спирали ЛДС перегорят, такая лампа работает нестабильно (мигает или вообще не светится), полноценного зажигания газового разряда не происходит.

Устройство контроля посещений с памятью и фиксированной индикацией

Электромеханические счетчики используются в промышленности для контроля состояния (счета) и фиксации показаний какого-либо устройства. При каждом воздействии постоянного напряжения на обмотку, расположенную внутри корпуса электромеханического счетчика, происходит изменение его цифровых показаний на единицу. Это достигается благодаря применению обмотки с якорем, который воздействует на рычаг стопорной пружины, удерживающей колесики счетчика с нанесенными на них цифрами. Управление обмоткой осуществляется постоянным током. При каждом воздействии соответствующего напряжения происходит только одно притягивание и одно отпускание якоря катушки счетчика.

Электромеханические счетчики (далее «счетчики») различаются массогабаритными и электрическими характеристикам и линейкой цифр.

Часто такой счетчик оказывается незаменим по простоте и удобству применения. Например, это касается устройств учета времени работы дизельных двигателей-генераторов, строительной техники, высотных кранов и многих других аналогичных случаев, когда требуется контролировать наработку в моточасах. Таким образом, вместо создания высокоинтегрированных электронных устройств, можно обойтись неприхотливым и надежным промышленным счетчиком. Счетчик содержит минимум деталей, служит десятилетиями и в нем практически «нечему ломаться».

Кроме того, такой подход для решения простых задач оправдан тем, что на механическом табло счетчика фиксируются

показания, которые не сбиваются. Это дополнительный аргумент в пользу надежности конструкции. В некоторых счетчиках предусмотрен рычажок сброса всех показаний (разрядов) в ноль. В иных счетчиках сброс показаний осуществляется путем открывания крышки и «ручным» перемещением колесиков с нанесенными на них цифрами до совмещения индикаторных окошек с нулями или другой необходимой комбинацией цифр. Крышку, надеваемую на счетчик, порой закрепляют винтом, проволокой или пломбируют для предотвращения несанкционированного изменения его показаний. На рис. 1.21 представлена фотография счетчика фирмы Mansfeld.



Рис. 1.21. Промышленный электромеханический счетчик

Этот счетчик работает от источника постоянного напряжения 12 В. Ток потребления обмотки не превышает 15 мА. В качестве источника питания может быть использован любой нестабилизированный выпрямитель, даже с однополупериодным выпрямлением тока. Диапазон допустимых напряжений лежит в пределах 10–15 В.

Электрическая схема подключения счетчика представлена на рис. 1.22. Полярность подключения в данном случае значения не имеет.

На практике такое устройство с запоминанием состояния используют для контроля посещений охраняемых и складских помещений, однако его с успехом можно применять и в быту,

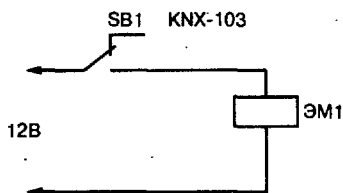


Рис. 1.22. Электрическая схема подключения счетчика

то есть дома, установив микропереключатель SB1, например на косяке (дверной коробке) входной двери. Микропереключатель, кроме указанного на схеме, может быть любой подходящий, с группой контактов, работающих на замыкание-размыкание, например ПД9-1, П1М9-1Т, МТС-1 и аналогичный. Кроме счетчика фирмы Mansfeld допустимо применять и другие промышленные приборы аналогичной конструкции, подключая к ним источник питания в соответствии с паспортными данными и электрическими характеристиками конкретного электромагнитного счетчика.

Когда дверь закрыта, контакты SB1 разомкнуты и напряжение на счетчик не поступает. При открывании двери происходит замыкание контактов микропереключателя SB1, ток течет через электромагнит счетчика, но показания не изменяются, пока якорь электромагнита ЭМ1 не будет отпущен. Как только дверь закрывается, контакты SB1 размыкаются, якорь электромагнитного счетчика отпускает пластину переключателя, и показания прибора с помощью механического привода изменяются на единицу. Таким образом, можно узнать, не заходил ли кто-нибудь в квартиру в отсутствие ее хозяина. А иногда важно знать, например, выходил ли ребенок из дома гулять и сколько раз. На каждое открывание-закрывание двери счетчик срабатывает только один раз.

Отрицательным моментом применения рекомендуемого устройства может стать ненадежное закрывание двери, провоцирующее дребезг контактов переключателя SB1, однако этот недостаток устраняется жесткой фиксацией переключателя к дверной коробке и периодическим контролем всех точек крепления входной двери. Это вполне под силу рачительному хозяину.

Надежные понижающие трансформаторы

Если разобраться по существу в многообразии промышленных и самостоятельно изготавливаемых радиолюбителями источников питания, то напрашивается удивительный вывод. В основном встречаются такие источники, в которых применяются одни и те же понижающие трансформаторы из большого многообразия имеющихся в продаже. Все эти трансформаторы, по сути, выполняют одну функцию. Благодаря магнитной индукции электромагнитная энергия передается с первичной обмотки трансформатора на вторичную обмотку. Род тока при этом не изменяется, а коэффициент трансформации зависит от сопротивления обмоток электрическому току, мощности нагрузки, подключенной к вторичной обмотке трансформатора, и приложенному напряжению U_1 (напряжение на первичной обмотке). Для понижающего трансформатора, применяемого в маломощном источнике питания, действительно важны только некоторые из вышеописанных электрических параметров.

Трансформатор выдает напряжение на вторичной обмотке в зависимости от напряжения на первичной обмотке. Причем важно, чтобы частота в осветительной сети, к которой подключается первичная обмотка, равнялась 50 Гц (с незначительными отклонениями). Рабочая частота обязательно указывается на корпусе трансформаторов в их обозначении.

Это замечание актуально для трансформаторов, работающих в понижающем режиме, когда первичная обмотка имеет сопротивление электрическому току много большее, чем вторичная (и последующие, если трансформатор имеет несколько обмоток). На практике для того, чтобы понять – годится ли трансформатор в качестве понижающего в цепи 220 В (когда неизвестны его справочные данные или обозначение на корпусе не читается), рекомендуется проверить обмотки омметром и определить обмотку с максимальным сопротивлением. Ее и подключают в сеть 220 В. Каких-либо жестких критериев сопротивления первичной (сетевой) обмотки не существует, ее сопротивление может достигать и 100 Ом, и, например, 1 кОм – все зависит от мощности и предназначения трансформатора. Разумно учесть, что опасно включать

непосредственно в сеть 220 В переменного тока трансформатор с сопротивлением первичной обмотки до 10 Ом. Для первого включения такого трансформатора желательно использовать автотрансформаторы (включенные между напряжением 220 В и обмоткой экспериментального трансформатора) или балластные конденсаторы, о которых написано ниже.

Радиолобителям наверняка будет полезно знать, какие сетевые трансформаторы пользуются популярностью у создателей электронных конструкций и зарекомендовали себя с положительной стороны безопасной и длительной работой (24 часа в сутки на протяжении многих лет). В табл. 1.1 для примера приводятся названия некоторых популярных трансформаторов, которые автор не раз использовал в своих электронных конструкциях.

Таблица 1.1. Трансформаторы силовые для источников питания от сети 220 В

ТН1-220-50
ТПП218-127/220-П
ТН-2 (3,5,6)
ТПП259-127/220-50
ТПП255-127/220-50
ТС-10
Э-255
ТП60-17
ТПП277-127/220-50, обмотки: сетевая 2-9, перемычка 3-7; вторичные независимые обмотки: 11-12 (14 В); 13-14 (10 В); 15-16 (6,3 В); 17-18; 19-20; 21-22 (2-3 В)
ТП-112-5
ТПП217-127/220-50 (225, 235, 236, 261)
ТПП1204/220/12
ТП121-1
ТС-100В (мощный)
ТПК2-22
ТП-321-5
ТП8-4-220-50
ТС-26-1, выводы обмоток и выходное напряжение: 1-2 (220В); 3-4, 4-5 (16 В); 6-7 (19 В, 0,2А); 8-9 (5 В, 0,3 А)
ТВК-110Л (ЛМ)

Таблица 1.1. Трансформаторы силовые для источников питания от сети 220 В (окончание)

ТВК-110-312
ТР-1-6/15
ТВК-70, U _{вых} 15–17 В
ТП8-3, U _{вых} 15–17 В
ТП20-17, U _{вых} 15–17 В
ТП45-1, U _{вых} 15–17 В
ТП234
ТСА-370
ТС-370
ТПП232, аналог ТПП253

Кроме трансформаторов, рассчитанных на частоту 50 Гц, существуют и другие, разработанные для иных целей, чем источники питания. Например, это накальные трансформаторы на частоту 400 Гц, применяемые в военной промышленности и специализированных электронных устройствах. Радиоловитель не должен сбрасывать их со счетов, так как с помощью таких «неподходящих» трансформаторов можно изготовить не один десяток полезных устройств в области преобразователей напряжения и источников питания. Эти трансформаторы на практике прекрасно себя зарекомендовали в устройствах преобразования и питания с частотой 380–1000 Гц в разных режимах нагрузки (в том числе максимальной).

Рассмотрим широко распространенный трансформатор ТА1-220-400.

Его можно применять как понижающий в осветительной сети 220 В 50 Гц в качестве основного элемента источника питания. Максимальная выходная мощность такого источника питания будет невелика, однако из-за относительно высокого выходного напряжения (до 30 В) такой источник питания оказывается незаменим, например для питания накальных индикаторов (типа ИВ-21) и в ряде других случаев.

На рис. 1.23 представлена электрическая схема источника питания, где в качестве понижающего трансформатора применен ТА1-220-400.

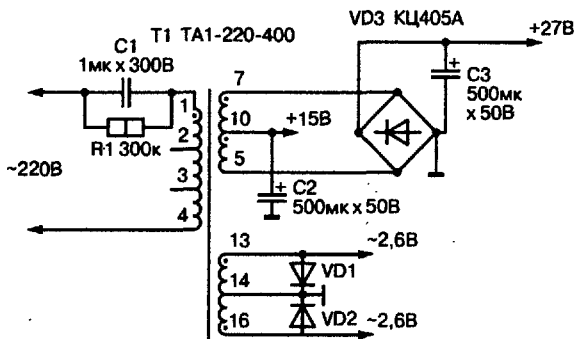


Рис. 1.23. Электрическая схема включения трансформатора ТА1-220-400

Как видно – схема классическая, и ничего необычного в ней нет. Точками на схеме обозначены начала обмоток трансформатора, однако для сборки схемы оказывается достаточно только правильно подключить их выводы. Данная схема может с успехом послужить тому радиолюбителю, кто озаботится самостоятельным изготовлением малоомощного источника питания с выходным напряжением 2,5 В (переменный ток) и 27–30 В (постоянный ток).

Оба напряжения будут полезны для испытания необычных конструкций. Так, например, напряжение 30 В (как переменного, так и постоянного тока) уместно использовать в лаборатории радиолюбителя при настройке телефонных аппаратов с функцией АОН (и не только). Этот сигнал будет имитировать сигнал звонка-вызова с телефонной линии. Для настройки АОНа такой сигнал намного безопаснее, чем сигнал с амплитудой в два раза большей (как в реальной телефонной линии). Кроме того, выходное напряжение 2,5 В удобно использовать для питания домашних часов-будильников (с питанием 1,5–3 В, добавив небольшую выпрямительную схему), тогда не придется постоянно покупать батарейки, а также для питания зарядного устройства дисковых аккумуляторов и элементов с таким же номинальным напряжением.

Главное в схеме – не перепутать подключение обмоток трансформатора Т1.

Эксплуатация трансформатора на 400 Гц в сети 220 В практически безопасна благодаря балластному конденсатору С1

и шунтирующему резистору R1, установленным последовательно с первичной обмоткой T1. неполярный конденсатор, включенный в цепь переменного тока, ведет себя как сопротивление, но, в отличие от резистора, не рассеивает поглощаемую мощность в виде тепла. Это позволяет сконструировать компактный (благодаря существованию миниатюрных трансформаторов на 400 Гц) источник питания, легкий и относительно недорогой. Емкостное сопротивление конденсатора при частоте тока f описывается выражением:

$$X_c = \frac{1}{2\pi fC},$$

где f – частота, Гц; C – емкость, Ф.

В том случае, когда напряжение на нагрузке не превышает 30 В, уместно также пользоваться формулой:

$$C = \frac{3200 \times I_n}{U_c},$$

где C – емкость балластного конденсатора, мкФ; U_c – напряжение в сети, В (например 220 В); I_n – ток нагрузки в цепи, А.

Благодаря использованию в данной схеме понижающего трансформатора безопасность источника питания многократно повышается (относительно бестрансформаторного источника при прочих равных условиях).

Изменением емкости балластного конденсатора C1 в данной схеме удастся регулировать выходное напряжение источника питания, что весьма удобно. Таким же способом можно включать в сеть 220 В и другие трансформаторы с первичными обмотками, не рассчитанными на напряжение 220 В (с низковольтными первичными обмотками). Балластный конденсатор в этом случае подбирают так, чтобы при максимальном токе нагрузки выходное напряжение трансформатора соответствовало заданному.

Балластный конденсатор C1 в данной схеме используется на рабочее напряжение не менее 300 В (например МБГЧ-1, МБГЧ-2, К73-11, К73-17 и аналогичный).

Если скачки напряжения из-за отключения-подключения нагрузки в диапазоне $\pm 20\%$ допустимы, то диоды VD1, VD2 можно из схемы исключить.

Оксидные конденсаторы С2 и С3 сглаживают пульсации напряжения на выходе выпрямителя, реализованного на диодном мосту VD3. Отвод от середины вторичной обмотки трансформатора ТА1-220-400 (вывод 10) позволяет получить постоянное (относительно общего провода) выходное напряжение 15 В. Если в таком решении необходимости нет, то подключение вторичной обмотки может быть ограничено только выводами 5 и 7 трансформатора Т1, диодным мостом VD3 и конденсатором С3.

На накальных трансформаторах (обозначение ТА, ТН), предназначенных для работы в электрических цепях с частотой 400 Гц, можно сделать эффективные преобразователи напряжения для питания, например электробритвы, фото вспышки или маломощных ламп дневного света. При этом основным источником питания будет автомобильный (или иной) аккумулятор с током не менее 500 мА и напряжением не менее 10 В. Схемы таких преобразователей многократно описаны в литературе.

Кроме указанного на схеме трансформатора подойдут также ТН30-220-400, ТН32-220-400, ТН36-220-400, ТН60-220-400. В этих случаях изменяется только мощность трансформатора (соответственно 30, 32, 36 или 60 Вт), схема остается той же. А для трансформаторов типа ТН47-220-400, ТН48-220-400 дополнительно потребуется уточнить цоколевку их выводов.

Оксидные конденсаторы С2, С3 – типа К50-24, К50-29 с рабочим напряжением не менее 50 В. Постоянный резистор R1 – типа МЛТ-1 или аналогичный. Выпрямительный диодный мост VD3 – типа КЦ405А-КЦ405Е (или аналогичный). Его также можно заменить четырьмя дискретными диодами типа Д220, КД105 (или аналогичными) с любым буквенным индексом.

Глава **2**

Устройства радиосвязи и телефонии

Индикатор занятости телефонной линии

Об индикаторах занятости телефонной линии (ТЛ) не знает разве что ленивый. Однако среди множества разнообразных схем, которые были проверены на практике, очень мало соответствуют определению «простых» и «эффективных». Одно из таких устройств – индикатор занятости ТЛ – собирается на зарубежной микросхеме LTC1540. Эта микросхема представляет собой компаратор, имеющий очень высокую чувствительность по входу и управляющий нагрузкой в виде светодиодного индикатора. Напряжение питания микросхемы 3–20 В, а потребляемый ток очень мал – порядка нескольких единиц мкА. Благодаря таким параметрам микросхема LTC1540 практически не нагружает телефонную линию.

На рис. 2.1 представлена электрическая схема индикатора занятости линии.

Напряжение питания для схемы поступает от телефонной линии. Резистор R1 ограничивает ток питания микросхемы после выпрямительного моста VD1-VD4. Оксидный конденсатор C1 сглаживает пульсации напряжения. При свободной ТЛ в ней поддерживается постоянное напряжение в диапазоне 60–100 В. Если у абонента снята трубка, напряжение в ТЛ падает до 3–10 В. Эта особенность ТЛ используется в устройстве индикатора занятости.

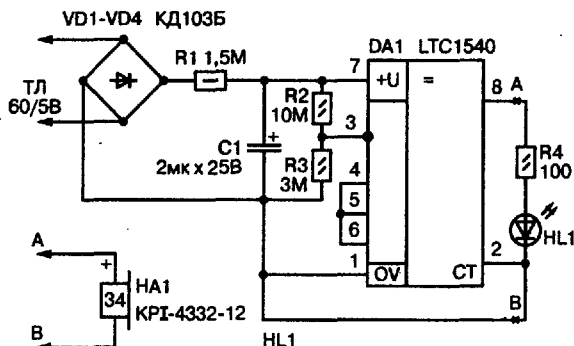


Рис. 2.1. Электрическая схема индикатора занятости ТЛ с использованием микросхемы LTC1540

Пока напряжение в ТЛ более 20 В (этот порог чувствительности устанавливается делителем на резисторах R2, R3), на выходе микросхемы (вывод 8 DA1) присутствует низкий уровень, и светодиод HL1 не светится. Если напряжение в средней точки резистивного делителя ниже 20 В (относительно «минуса» питания – точки В), на выходе микросхемы появляется высокий уровень и светодиод загорается. На схеме намеренно не указан тип светодиодного индикатора, так как в качестве HL1 возможно применение практически любого светодиода с током 5–20 мА. Оптимальные результаты достигаются при применении «мигающего» светодиода, например L-36В, L-816BRSC-B и аналогичных.

Индикатор HL1 и ограничительный резистор R4 можно заменить пьезоэлектрическим капсюлем-генератором ЗЧ, например FMQ-2015В, FY-14А или аналогичным. Если применить показанный внизу рисунка капсюль HA1 КР1-4332-12, звук индикатора будет прерывистым, что еще более привлечет внимание, если устройство используется в качестве сигнализатора «прослушки» линии.

При подключении капсюля следует соблюдать полярность так, как показано на рис. 2.1.

Полярность подключения к ТЛ не принципиальна. Устройство в налаживании не нуждается.

Вместо диодов VD1-VD4 применяют КД105, КД103, Д220 с любым буквенным индексом или готовые диодные сборки,

например КЦ402, КЦ405, КЦ407, КЦ410 с любым буквенным индексом.

Кроме рассмотренного варианта, данный электронный узел, и в частности микросхему LTC1540, применяют также в других устройствах, например параметрических сигнализаторах различного назначения, где требуется высокое входное сопротивление, малый ток потребления и высокая чувствительность для порога срабатывания (переключения) компаратора, гистерезис которого находится в пределах всего 0,3–0,5 В.

Использование сотового телефона в охранной системе

Сегодня большинство операторов сотовой связи в разных регионах сделали свои тарифы доступными для потребителей. Постоянно обновляемый рынок «мобильников» позволяет приобретать сотовые телефоны (не самые свежие модели) за символическую цену. Кроме того, у многих людей пылятся дома без дела старые модели сотовых телефонов. Учитывая доступность и относительно невысокую стоимость телефонов и большую площадь покрытия сотовой связи, радиолюбителям и всем, кто знаком с основами электротехники, представляется новая возможность – сделать из мобильного телефона почти бесплатного автоматического охранника, который будет оповещать владельца о состоянии его охраняемых ценностей. Ценности, на которые владелец решил «повесить замок от посторонних», могут быть самые различные: квартира, загородный дом, сейф, автомобиль или доступ к персональному компьютеру. Теперь сотовый телефон, соединенный с датчиком рекомендуемым ниже способом, автоматически оповестит хозяина о состоянии охраняемого имущества, где бы тот ни находился.

Такие оповещатели были популярны среди радиолюбителей и раньше, но тогда они использовали радиосвязь в основном в гражданском диапазоне (27 МГц).

Предлагаемое ниже устройство радиооповещения много выгоднее оповещения по радиоканалу, так как теперь нет необходимости носить с собой радиостанцию.

В каждом мобильном телефоне существует функция экстренного вызова абонента одной кнопкой.

Вся дополнительная работа, связанная с переоборудованием сотового телефона в охранный прибор, сводится к четырем шагам:

1. Войти в меню телефона и занести в память быстрого вызова номер сотового или стационарного телефона, по которому надо будет сообщить об изменении состояния контролируемого объекта.
2. Аккуратно вскрыть верхнюю панель сотового телефона (где находится плоская клавиатура) и миниатюрным паяльником с мощностью до 25 Вт (напряжением 6–12 В) припаять два проводника тонкого монтажного провода типа МГТФ-0,3 к контактам клавиши (например цифры «1»). Может использоваться и другая клавиша, а также несколько клавиш для оповещения разных абонентов в различных ситуациях.
3. Проводники должны иметь минимальную длину (не более 1 м) и на другом конце соединяться с миниатюрным разъемом, например РШ-2Н. Еще лучше, если проводники будут помещены в экран, который соединяется с массой (минусом питания).
4. Собрать и подключить согласно электрической схеме, представленной на рис. 2.2, простое устройство-адаптер, которое получает сигнал от датчиков, установленных на охраняемом объекте.

Эти шаги способен сделать сегодня каждый школьник.

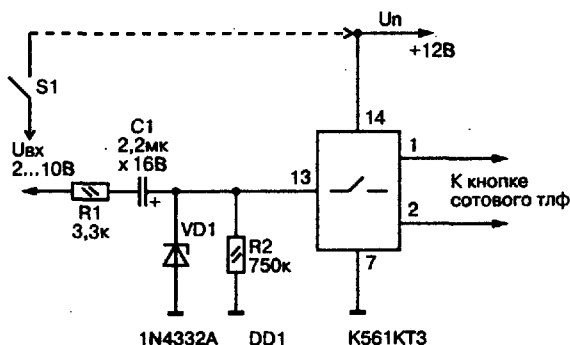


Рис. 2.2. Устройство-адаптер для сотового телефона

Устройство собрано на популярной микросхеме К561КТ3. К точке $U_{\text{вх}}$ подается управляющее напряжение от любого из датчиков, например геркона, установленного на входной двери. Принцип подключения геркона иллюстрирует выключатель S1, обозначенный на схеме для примера пунктирной линией. Датчики могут быть различными, в том числе выдающие не один, а серию импульсов.

Входной сигнал проходит через ограничительный резистор R1 и поступает на оксидный конденсатор C1 (не пропускающий постоянную составляющую напряжения). Таким образом, даже при длительном воздействии (например, при замыкании S1) на управляющий вход коммутатора поступит только одиночный импульс. Стабилитрон VD1 защищает управляющий вход канала от скачка напряжения, а шунтирующий резистор R2 (вывод 13) купирует возможные электрические помехи, попадающие на вход и приводящие к ложным срабатываниям коммутатора – на входе каждого канала присутствуют полевые транзисторы, обеспечивающие высокую чувствительность микросхемы.

Постоянные резисторы – типа МЛТ-0,25, MF-25 и аналогичные. Оксидный конденсатор C1 – типа К50-29 или аналогичный. Указанный на схеме стабилитрон может быть заменен на КС156А, ВZХ55 или аналогичный по электрическим характеристикам.

Источник питания для данного устройства, связанного с сотовым телефоном, – стабилизированный, обязательно с понижающим трансформатором.

После подключения к сотовому телефону роль кнопки выполняет электронный ключ – бесшумно и визуально заметно. Остается только периодически следить за зарядом батареи сотового телефона.

Для справки, а также для тех радиолюбителей, кто захочет использовать несколько датчиков с оповещением на несколько номеров с сотового телефона, на рис. 2.3. представлена общая схема подключений и цоколевка микросхем-коммутаторов К561КТ3, К564КТ3, К1561КТ3, К176КТ1 (все они взаимозаменяемы, но особенность микросхемы К176КТ1 – напряжение питания 9 В).

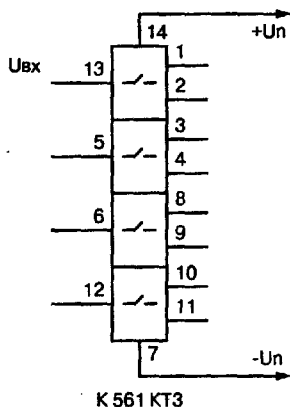


Рис. 2.3. Общая схема и цоколевка некоторых популярных микросхем коммутаторов серий K561, K564, K176

Микросхемы K561KT3 и аналоги представляют собой четырехканальные коммутаторы с одинаковой схемой и цоколевкой. Эквивалентная схема коммутатора (электронного ключа) однополюсная, это значит, что он работает только на замыкание электронного контакта на выходе (например выводы 1 и 2, 3 и 4 и т.д.) при наличии управляющего сигнала на входе. Управляющий сигнал (импульс) – положительной полярности напряжением 2–10 В (для микросхем K176 серии до 9 В). Таким образом, для замыкания выходов активный уровень на входе должен быть высоким логическим уровнем, принятым для КМОП микросхем. Сопротивление канала в открытом состоянии 80 Ом (и около 500 Ом для K176KT1). Коммутирующий ток зависит от приложенного напряжения. Каналы независимы. Каждый канал может коммутировать цифровые уровни до напряжения U_n или аналоговые уровни (еще одна приятная особенность данного типа микросхем) от пика до пика $U_n/2$.

При нагрузке 10 кОм на частоте 10 кГц отношение сигналов на выходе канала в замкнутом и разомкнутом состояниях не хуже 65 дБ. Степень изоляции управляющей цепи от канала соответствует сопротивлению 10^{12} Ом. Прохождение сигнала с частотой 900 кГц на нагрузку 1 кОм из канала в канал оценивается в –50 дБ. Время задержки распространения сигнала в канале 10–25 нс.

Универсальные коммутаторы данного типа можно применять во многих случаях, поэтому они весьма популярны в следующих узлах: переключатели-мультиплексоры, ключи выбора сигнала, прерыватели-модуляторы для операционных усилителей, коммутационные ключи, модуляторы-демодуляторы. Можно делать коммутаторы для нестандартных ЦАП и АЦП, а также узлы цифрового управления частотой, фазой, коэффициентом усиления сигнала, удобно делать «врезки» и микшировать одни сигналы в другие.

По своему прямому назначению микросхема K561КТЗ применяется для коммутации клавиатуры любого сотового телефона, которая практически идентична у всех моделей.

Что надо знать об особенностях мобильной связи

Каждому сотовому аппарату присваивается свой электронный серийный номер (ESN) International Mobile Equipment Identifier – IMEI. Это серийный номер, который кодируется в микрочипе телефона при изготовлении. Активируя SIM карту (Subscriber Identity Module) – микрочип, в котором «прошит» абонентский номер, – мобильный телефонный аппарат получает мобильный идентификационный номер (MIN).

Площадь, охватываемая сетью GSM, разбита на отдельные, прилегающие друг к другу ячейки (соты) – отсюда пошло название «сотовая связь», в центре которых находятся приемо-передающие базовые станции. Как правило, мобильный телефонный аппарат стандарта GSM (далее МТА) может работать на расстоянии до 1500 м от базовой станции.

Обычно такая станция имеет шесть передатчиков, которые расположены с диаграммой направленности 60° и обеспечивают равномерное покрытие площади. Одна средняя современная станция одновременно может обслуживать до 1000 каналов. Площадь «соты» в городе составляет около $0,5\text{--}1\text{ км}^2$, вне города, в зависимости от географического расположения и системы сотовой связи, она может достигать и 20, и 50 км^2 . Телефонный обмен в каждой «соте» управляется базовой станцией, которая принимает и передает сигналы в большом диапазоне

радиочастот (выделенный канал), шаг частоты для каждого сотового телефона минимален. Базовая станция подключена к проводной телефонной сети и оснащена аппаратурой преобразования высокочастотного сигнала сотового телефона в низкочастотный сигнал проводного телефона и наоборот, чем обеспечивается сопряжение этих двух систем. Аппаратура базовой станции занимает площадь 1–3 м² и располагается в пределах одного небольшого помещения, где ее работа осуществляется в автоматическом режиме. Для стабильной работы такой станции необходимо лишь наличие проводной связи с телефонным узлом (АТС) и сетевое питание 220 В. В городах и населенных пунктах с большим скоплением домов передатчики базовых станций располагаются прямо на крышах домов. В пригородах и на открытой местности используются многосекционные вышки (они стоят вдоль всех значимых автотрасс).

Зоны покрытия соседних станций соприкасаются. При передвижении телефонного аппарата между зонами покрытия соседних станций происходит его периодическая регистрация. Периодически, с интервалом 10–60 минут (в зависимости от оператора), базовая станция излучает служебный сигнал. Приняв его, мобильный телефон автоматически добавляет к нему свой MIN и ESN номера и передает получившуюся кодовую комбинацию на базовую станцию. Таким образом, осуществляется идентификация конкретного МТА, аппарат и номер счета его владельца привязываются к определенной зоне. Этот момент весьма важен – уже на данном этапе можно контролировать передвижение объекта с точностью до размеров соты...

Безопасность

Когда пользователь соединяется с кем-либо по своему телефону, базовая станция выделяет ему одну из свободных частот той зоны, в которой он находится, вносит соответствующие изменения в его счет (производит списание средств) и передает его вызов по назначению.

Если мобильный пользователь во время разговора перемещается из одной зоны связи в другую, базовая станция покидаемой зоны (соты) автоматически переводит сигнал связи на свободную частоту соседней с ней зоны (соты).

Самыми уязвимыми с точки зрения возможности перехвата ведущихся переговоров (прослушивания) являются аналоговые мобильные сотовые телефоны, например стандарт NMT-450. Расстояние от базовой станции, на котором возможна уверенная связь, в таких системах напрямую зависит от мощности излучения передающего сотового телефона. Аналоговые системы мобильной связи обладают рядом достоинств и недостатков, описание которых выходит за рамки книги.

Аналоговый принцип передачи информации основан на излучении в эфир модулированного радиосигнала, поэтому, настроившись на частоту такого канала связи, теоретически можно прослушивать разговор. Однако в реальности прослушать переговоры сотовой связи данного стандарта не так просто, поскольку они шифруются, и для точного распознавания речи нужен соответствующий дешифратор. Правда, субъекты переговоров в данном стандарте проще пеленговать, чем, скажем, стандарта GSM – цифровой сотовой связи, мобильные телефоны которых передают и принимают информацию в виде цифрового кода. Легче всего пеленгуются неподвижные объекты, осуществляющие сотовую связь, труднее – мобильные, так как перемещение абонента в процессе разговора сопровождается снижением мощности сигнала и переходом на другие частоты (при передаче сигнала от одной базовой станции к соседней).

Появление в каждой семье нескольких сотовых телефонов (сегодня в городах такие телефоны есть даже у многих школьников) – это реальность времени, которая, однако, имеет свои нюансы. Наличие у пользователя сотового телефона позволяет выявлять его местоположение, как текущее, так и все перемещения в прошлом (история привязки телефона к сотам хранится как часть системы учета платежей). Текущее положение телефона может выявляться двумя способами.

Одним из них является метод целенаправленного пеленгования сотового телефона, определяющий направление на работающий передатчик из трех – шести точек. Это позволяет определить местоположения источника радиосигналов.

Второй метод определения положения абонента сотовой связи – через данные оператора, аппаратура которого

в автоматическом режиме постоянно регистрирует, где находится тот или иной абонент в данный момент времени даже в том случае, когда он не ведет никаких разговоров. Эта регистрация происходит автоматически по идентифицирующим служебным сигналам, автоматически передаваемым сотовым телефоном на базовую станцию (об этом шла речь выше). Точность определения местонахождения абонента зависит от целого ряда факторов: топографии местности, наличия помех и отражения сигнала от зданий, положения базовых станций и их загруженности (количества активных мобильных телефонов оператора в данной соте), размера соты. Точность определения местонахождения абонента сотовой связи в городе заметно выше, чем на открытой местности, и может составлять несколько сотен метров. Анализ данных о сеансах связи абонента с различными базовыми станциями (с какой и на какую станцию подавался вызов, время вызова и т.п.) позволяет восстановить картину всех перемещений абонента в прошлом. Эти данные автоматически регистрируются оператором сотовой связи (для выписки счетов и не только...). Данные могут храниться несколько лет, и это время пока не регламентируется федеральным законом, только ведомственными актами.

Труднее перехватить разговор, если он ведется с движущегося автомобиля, так как расстояние между пользователем сотового телефона и пеленгующей аппаратурой (если речь идет об аналоговой связи) постоянно изменяется и, если эти объекты удаляются друг от друга (особенно в городских условиях рельефной местности, часто скрытой застройкой), сигнал ослабевает. При быстром перемещении сигнал переводится с одной базовой станции на другую с одновременной сменой рабочей частоты – это затрудняет перехват всего разговора целиком (если он не ведется целенаправленно с участием оператора связи), поскольку для идентификации новой частоты требуется время.

Выводы из такой ситуации каждый может сделать самостоятельно. В детективных романах героям рекомендуется отключать свой сотовый телефон во избежание слежки. Так что если за вами следят,.. делайте выводы.

Вы молчите, а телефон работает

Современные МТА способны вести запись нетелефонных разговоров своего владельца. Что это значит?

Современный МТА может включаться в режим диктофона (записи звуков от встроенного микрофона) по заданной ему программе или автоматически, без непосредственной санкции своего владельца. Не факт, что каждый МТА записывает речь и голос владельца, а затем передает информацию, но такая возможность в каждом современном МТА технически предусмотрена. Это сродни ружью, которое висит на стене. И если действие происходит во время спектакля в театре, то почти очевидно, что до конца спектакля ружье выстрелит. Так и в данном случае – возможность записи и передачи информации у МТА есть, и этот фактор надо учитывать при эксплуатации «мобильника».

Как происходит передача информации в эфир (информацию принимает ближайшая к МТА оператора станция-сота)? МТА общается со станцией пачками цифровых сигналов-импульсов, которые называются тайм-слоты. Продолжительность одного служебного сеанса связи может длиться от долей секунды до нескольких секунд.

Такие сеансы служебной связи МТА с базовой станцией осуществляет постоянно, когда сотовый телефон находится во включенном состоянии. Первоначальный сеанс связи происходит после включения питания МТА, тогда телефон, общаясь с ближайшей станцией связи своего оператора (соответственно установленной SIM-карте), выдает в эфир свои данные (в том числе номер IMEI) и таким образом позиционирует свое положение на местности, то есть регистрируется в сети. На основании этой регистрации при последующих переговорах данному абоненту начисляются платежи за услуги связи. Кроме тайм-слотов в сеансе связи, при включении питания МТА периодически, примерно один раз в час (а при активном перемещении постоянно), выходит на связь с ближайшей базовой станцией, позиционируя свое положение и в случае необходимости (выход за пределы соты) регистрируясь в зоне ответственности соседней базовой станции. Количество сеансов служебной связи (тайм-слотов) у разных МТА различно и составляет от 10 до 35 раз в сутки. При этом длительность тайм-слотов колеблется в диапазоне 2–25 мс.

Во многих современных МТА по умолчанию включены функции различного рода сервисного информирования владельца, например о прогнозе погоды или новостях, поэтому гайм-слоты у такого телефона будут чаще и дольше. В данном случае без специального оборудования нельзя определить, какие именно сигналы посылает ваш «мобильник» к базовой станции. Можно лишь зафиксировать сам факт короткого сеанса связи, произошедшего без участия владельца МТА. Устройства для фиксации таких сеансов описаны в радиолюбительской литературе, см. например [1].

Эту особенность «своего» МТА необходимо знать каждому владельцу сотового телефона, несмотря на то что компании – производители пока не спешат ни делиться данной информацией с покупателями своего товара, ни объяснять эти функции и их предназначение. Как говорится, предупрежденный – защищен...

Косвенным признаком регулярной работы МТА на передачу является быстро разряжающийся аккумулятор.

Почему надо знать свой IMEI

На заре массовой «сотовизации» (а это было не так и давно) у пользователей преобладали МТА, приобретенные за рубежом и требующие русификации. Кроме этого, часть сотовых телефонов, купленных дешево как б/у за рубежом, при подключении сим-карты местного оператора оказывались полностью заблокированными или не реализовывали часть функций, заявленных в меню МТА и в его руководстве по эксплуатации. Люди несли МТА в соответствующий сервис и порой получали ответ: ваш телефон в России работать не будет. С тех пор МТА, привезенные из-за границы частным порядком, стали неофициально делиться на «белые» и «серые». «Белые» телефоны – это те, которые можно реанимировать и использовать в СНГ «по полной программе», а «серые» – практически безнадёжные аппараты или такие, которые требуют для переделки вложений, превышающих его продажную цену. В связи с этим появился способ проверки МТА.

Для теста надо последовательно нажать на клавиатуре клавиши: *#6# или *#06# (вариант зависит от модели). В результате на экране высветится серия и номер модели, указанные

в паспортных данных. Такие же данные нанесены на корпусе МТА под аккумуляторной батареей. Чем они помогут?

При потере или краже аппарата эти данные требуется передать своему сотовому оператору, если, конечно, вы надеетесь найти свой телефон. После уведомления сотовой компании ваш МТА вместе с вашей сим-картой (или даже вновь вставленной) будет находиться на контроле у вашего сотового оператора. Для того, чтобы ваш МТА точно нашелся или хотя бы был заблокирован в обслуживании у одного из операторов, требуется сообщить сотовому оператору IMEI вашего МТА. Этот номер лучше выяснить сразу после покупки МТА и записать в надежном месте.

Практические решения

Подключившись с помощью проводов малого сечения (например с помощью популярного гибкого монтажного изолированного провода МГТФ диаметром 0,6–1,00 мм) к выводам контактной пары на клавиатуре МТА, можно продублировать нажатие соответствующей кнопки клавиатуры МТА с помощью нормально разомкнутых контактов обычного слаботочного электромагнитного реле. Для этого могут применяться различные профессиональные и радиолюбительские конструкции, описание которых выходит за пределы этой статьи, впрочем, такие устройства можно найти на страницах журналов «Радиолюбитель», «Радио» и в Интернете.

Важное преимущество управления мобильным телефоном с помощью контактов слаботочного электромагнитного реле (далее СЭМР) заключается в отсутствии гальванической связи устройства управления и клавиатуры самого телефона.

Почему бы радиолюбителю-конструктору не использовать вместо СЭМР оптрон? В большинстве случаев (типов МТА) это, очевидно, возможно без какого-либо изменения схемы печатной платы, однако следует учитывать очень важный фактор – сопротивление утечки оптрона в разомкнутом состоянии коммутирующих контактов и сопротивление контактной пары при нажатой кнопке мобильного телефона. Кроме того, должны совпасть полярность подключения оптрона и электрических потенциалов на клавиатуре мобильного телефона.

Владелец мобильного телефона, конечно, знает, что последнему абоненту (из списка набранных номеров) можно позвонить, пользуясь только одной кнопкой (кроме кнопки включения МТА или кнопок разблокировки клавиатуры, когда такой режим включен). Действительно, в большинстве МТА (таких как Nokia 3310, Sony Ericsson T290, Motorola S350, Motorola S380 и др.) нажатием только одной кнопки можно осуществить телефонную связь с абонентом, номер которого был набран последним. Для этого нет необходимости в нажатии двух разных кнопок (как описано в некоторых статьях для радиолюбителей), а достаточно лишь детально изучить возможности и меню своего мобильного аппарата и использовать его «ручное» программирование (как описано в руководстве по эксплуатации).

При вскрытом корпусе мобильного телефона к контактным площадкам кнопки «вызов» проводами МГТФ подпаивают два проводника длиной не более 50 см. Для этих целей применяют маломощный паяльник с мощностью 25 Вт и напряжением не более 24 В.

Устройство, которое замкнет эти контакты, может быть любым: от охранной сигнализации до сигнализатора автоматической яйцеварки. Главное, что в случае нарушения шлейфа охраны или срабатывания сигнализации замкнутся контакты управляющего реле, и, значит, ваш МТА пошлет вызов-уведомление на заранее запрограммированный номер об изменении состояния контролируемого параметра.

Световой индикатор телефонных звонков

Иногда возникает необходимость световой индикации поступающих телефонных звонков. Индикатор может потребоваться в ситуациях, когда по каким-то причинам вызывное устройство телефонного аппарата отключено или убавлена его громкость, телефонным аппаратом пользуются люди с ослабленным слухом, аппарат установлен в шумном помещении, например в гараже или заводском цеху. От других аналогичных устройств предлагаемую конструкцию отличает то, что для индикации могут использоваться несколько ламп накаливания, рассчитанных на напряжение 220 В. Устройство позволяет в случае аварии избежать выхода из строя абонентских телефонных аппаратов, линий связи и оборудования АТС.

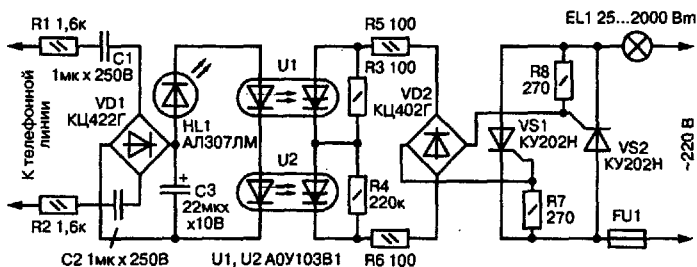


Рис. 2.4. Схема светового индикатора телефонных звонков

Электрическая схема устройства показана на рис. 2.4.

Для надежной изоляции от сетевого напряжения входной части устройства используются тиристорные оптроны U1 и U2. При поступлении вызывного сигнала переменное напряжение через токоограничительные резисторы R1, R2 и конденсаторы C1, C2 поступает для выпрямления на диодный мост VD1. Выпрямленное напряжение фильтруется конденсатором C3. В качестве нагрузки к выходу диодного моста VD1 последовательно подключены светодиод HL1 и излучающие диоды оптронов U1 и U2.

Когда поступает вызывной сигнал, тиристорные части оптронов открываются, через диодный мост VD2 и управляющие электроды тиристоров VS1, VS2 начинает протекать ток, достаточный для открытия тиристоров, что будет сопровождаться зажиганием лампы EL1.

Номиналы элементов подобраны таким образом, чтобы при вызывном сигнале лампа светила почти в полный накал с незначительным мерцанием, а при наборе номера следовали короткие вспышки примерно в половину мощности. Такой режим не создает неудобств при пользовании телефонным аппаратом. При необходимости полностью исключить мерцание лампы во время набора номера можно установить в телефонный аппарат дополнительный выключатель, который бы отключал световой сигнализатор от телефонной линии при поднятии трубки. Конденсатор C3 предотвращает случайные вспышки лампы при коротких импульсных помехах в телефонной линии.

Резисторы можно применить типов МЛТ, С2-23. Конденсаторы C1, C2 – типа К73-11, К73-17, К73-29, C3 – К50-35.

Малогабаритные диодные мосты КЦ422Г можно заменить на КЦ407А или на выпрямительные диоды серий КД209, КД258 (с индексами Б-Д), КД105 (Б-Г). Тиристорные оптроны АОУ103В можно заменить на ЗОУ103 с индексами А-В или АОУ103Б. Оптрон ЗОУ103Г выдерживает на выходе обратное напряжение до 400 В. При его применении два оптрона можно заменить одним, в этом случае выравнивающие напряжение резисторы R3 и R4 не нужны.

В устройстве можно применить тиристоры серии КУ202 с индексами К, Л, М, а при мощности ламп накаливания не более 400 Вт – КУ201Л. Устанавливать тиристоры на теплоотводы не требуется.

Предохранитель FU1 выбирают на ток примерно вдвое больший, чем потребляют лампы. Например, если в качестве нагрузки будет подключена одна лампа на 200 Вт, то предохранитель должен быть рассчитан на 2 А. Правильно собранный из исправных деталей индикатор звонков начинает работать сразу. К телефонной линии следует подключать не более одного индикатора. При необходимости можно подключить к устройству несколько ламп накаливания, разместив их в разных помещениях.

Глава 3

Практические электронные конструкции датчиков и индикаторов

Индикатор протечки с оригинальным датчиком

Многие семьи сегодня живут в многоэтажных домах и пользуются бытовыми стиральными машинами. Каждый владелец машины знает, что при некачественном подключении сливного патрубка стиральной машины к фановой трубе может произойти протечка воды, которая не только испортит вам настроение и пол, но и доставит существенные неприятности в виде компенсации ремонта соседям снизу.

Даже при качественном подключении хомуты, стягивающие гофры и патрубки водосливных шлангов стиральной машины, рекомендуется время от времени проверять на надежность и при необходимости подтягивать.

Кроме того, протечки могут происходить и в других случаях, как-то вследствие строительного брака или банально оставленного полностью открытым крана в раковине. Все эти случаи также грозят затоплением соседей, живущих снизу, со всеми вытекающими отсюда последствиями.

Чтобы избежать неприятностей, рекомендуется собрать простое устройство сигнализатора протечки. Благодаря регулировке чувствительности в широких пределах сигнализатор может среагировать даже на повышенную влажность воздуха вокруг датчика (при установке максимальной чувствительности).

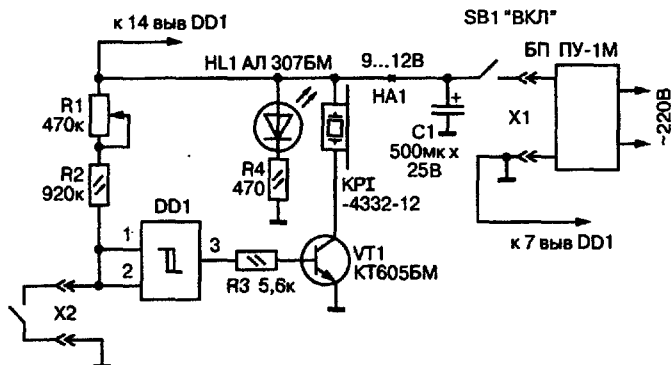


Рис. 3.1. Электрическая схема звукового сигнализатора протечки

Это устройство звуковой сигнализации обеспечивает прерывистый и громкий звук, примерно 40 дБ, при возникновении опасной ситуации. Электрическая схема устройства показана на рис. 3.1.

Устройство собрано на микросхеме К561ТЛ1 (в схеме используется только один ее элемент). Эта многофункциональная микросхема популярна среди радиолюбителей и имеет ряд преимуществ по сравнению с другими микросхемами серии К561. В состав микросхемы К561ТЛ1 входят четыре однотипных элемента И (с инверсией) с передаточной характеристикой триггера Шмитта. Передаточная характеристика каждого элемента имеет два порога – срабатывания и отпускания. Разность $U_{сраб}$ и $U_{отп}$ – напряжение гистерезиса, которое в данном случае пропорционально зависит от напряжения питания. Благодаря высокой чувствительности элементов микросхемы К561ТЛ1 удалось создать узел, реагирующий на незначительное изменение напряжения на входе.

Между входом элемента DD1 и «+» питания включен ограничительный резистор и переменный резистор R1, регулирующий чувствительность устройства. При верхнем (по схеме) положении движка переменного резистора R1 чувствительность узла минимальна.

Как видно из рисунка, ничего сложного в схеме нет, и ее мог бы придумать, пожалуй, любой школьник. Однако вторым по значимости элементом в схеме является датчик влажности. Он конструктивно выполнен на основе датчика вращения

электродвигателя НГМД (накопителя на гибких магнитных дисках) типа МС-5301; такие двигатели сейчас являются анахронизмом эпохи, но они были очень популярны у тех радиолюбителей, кто увлекался самостоятельной сборкой персональных компьютеров типа «Радио-86Рк», «Спектр» и др.. Электродвигатель дисководов аккуратно разбирается и из него извлекается датчик вращения, показанный на рис. 3.2.



Рис. 3.2. Датчик вращения НГМД из «Электроники МС-5301»

На рисунке хорошо видно, что замкнутые проводники дорожки, расположенные в форме лабиринта, перерезаны скальпелем в одном месте. Это сделано для размыкания короткозамкнутой цепи датчика. Электрические проводники аккуратно припаиваются к штатным контактам (хорошо видны на рисунке) гибким проводом МГТФ-0,6. Устройство и датчик соединяют любые электрические провода длиной до трех метров (большая длина не испытывалась) – это может быть витая пара из тех же проводов МГТФ, телефонный провод или гибкие электрические многожильные провода. Непосредственно к датчику необходимо припаивать только гибкий провод МГТФ (или аналогичный), чтобы не спровоцировать отслоение дорожек на металлической основе датчика. Далее этот

провод может быть соединен (например через электрический клеммник) с проводами другой гибкости и сечения. На другом конце (у корпуса устройства) эти провода переходят в разъем типа В2В-ХН-А или аналогичный.

Перед использованием с датчика мелкозернистой наждачной бумагой удаляют небольшой слой лака, покрывающего токопроводящие дорожки на поверхности датчика.

Пока вокруг датчика сухо, на входе элемента DD1 имеется высокий уровень напряжения, а на выходе элемента (вывод 3 DD1) – низкий уровень. Сигнализация выключена. При небольшой влажности, а тем более при попадании на датчик капль воды, напряжение на входе элемента уменьшается, состояние триггера Шмитта скачком изменяется на противоположное, на выводе 3 микросхемы DD1 появляется высокий уровень. При высоком уровне на выходе элемента DD1 транзистор VT1 открывается, и через капсюль HA1 течет ток – включается звуковая сигнализация.

Из недостатков всего устройства можно отметить некоторую инертность выключения сигнализации, связанную с высыханием датчика. Однако для этого предусмотрен выключатель SB1 – при обнаружении протечки и ее локализации устройство сигнализации принудительно выключают. Если этого не сделать, то после высыхания датчика устройство выключит сигнализацию и автоматически перейдет в режим ожидания.

Микросхемы данного типа являются маломощными, и выходной ток каждого элемента не превышает несколько мА. Поэтому к выходу элемента DD1 подключен усилитель тока на транзисторе VT1. В цепи коллектора этого транзистора включен звуковой капсюль с встроенным прерывистым генератором ЗЧ типа КР1-4332-12, который можно приобрести в магазинах радиотоваров.

Элементы устройства монтируются в любом подходящем компактном корпусе. В авторском варианте используется корпус от аквариумного компрессора воздуха. Проводники питания можно соединять через разъем Х2 (например от батареи типа 6F22 «Крона») или выводить через штатное отверстие сбоку корпуса устройства, как показано на рис. 3.3.

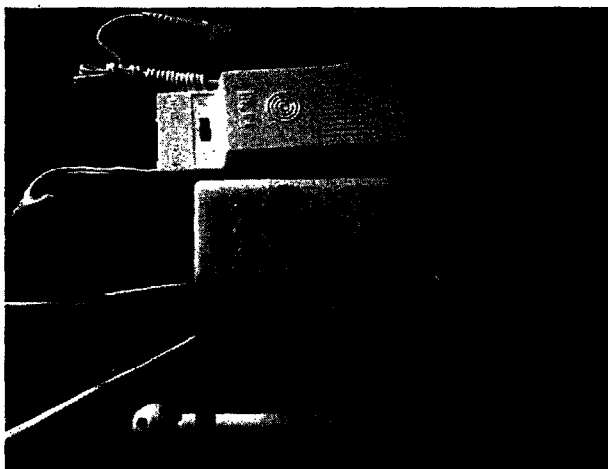


Рис. 3.3. Внешний вид индикатора протечки с источником питания

Налаживание

Устройство в налаживании не нуждается и начинает работать сразу после подачи питания. Датчик располагают на полу в труднодоступном месте (под трубами или другом незаметном месте) контактной площадкой вверх, при необходимости провода крепят к полу изолянтной. Перед первым включением движок переменного резистора R1 устанавливают в среднее положение.

Для проверки работоспособности устройства на расстоянии 0,5–1 м от датчика брызгают водой из распылителя. Если сигнализация не сработала, чувствительность схемы регулируют переменным резистором R1.

О деталях

В качестве источника питания применяется промышленное устройство ПУ-1М производства завода «Северный пресс» С.-Петербург. Выходное напряжение 6 или 9 В (устанавливается переключателем на корпусе блока). Важно, что источник питания имеет трансформаторную развязку от сети переменного тока. Максимальный ток нагрузки – 150 мА.

Кроме указанного источника питания, можно использовать любой (в том числе нестабилизированный) источник

с выходным напряжением в диапазоне 7–12 В, но обязательно (!) имеющий трансформаторную развязку от сети переменного тока.

При подключении звукового капсюля со встроенным прерывистым генератором следует соблюдать полярность. Положительный вывод источника питания подключают к выводу капсюля с обозначением «+».

Микросхему К561ТЛ1 можно заменить на К564ТЛ1, CD4093В. Переменный резистор R1 – типа СПО-1 или аналогичный, желательно с линейной характеристикой. Постоянные резисторы – типа МЛТ-0,25. Транзистор VT1 можно заменить на КТ603, КТ608, КТ801, КТ815, КТ972, 2SC1573, 2N4927 и аналогичные. Звуковой капсюль – любой со встроенным генератором, рассчитанный на постоянное напряжение 5–15 В и ток до 100 мА, например FXP-1212, FMQ-2015В – в этих случаях звук будет не прерывистый, а монотонный.

Оксидный конденсатор С1 сглаживает пульсации напряжения.

Включатель SB1 штатный, расположенный в корпусе от компрессора. Можно применить и любой другой минитумблер, например MTS-1.

Индикаторный светодиод подключен постоянно – он сигнализирует о включенном состоянии устройства. Вместо указанного на схеме применяют любой другой светодиод с током до 20 мА, например ARL-5013URC-B.

Очевидно, рассмотренный датчик найдется не у каждого радиолюбителя, поэтому он может быть заменен самодельным, например следующей конструкции. Соединительные провода припаиваются к двум металлическим спицам. Спицы располагаются параллельно друг другу на полу на расстоянии 0,5–1 см (в районе ожидаемой протечки) и крепятся к полу обыкновенным лейкопластырем. Материала пола значения не имеет.

Конструкция датчика может выполняться разными способами. Определяющее значение в данном устройстве имеет высокая чувствительность микросхемы даже к незначительному изменению сопротивления между контактами X1.

Узел звукового сопровождения

В радиолюбительской практике часто требуется озвучить включение (подключение к питанию) какого-либо электронного узла. Звуковое сопровождение – это своеобразный индикатор состояния, отличающийся от светового прежде всего тем, что его можно контролировать дистанционно. Как правило, в электронных устройствах (для лучшего контроля их состояния) используют и звуковой, и световой индикаторы. Звуковой индикатор универсального применения представляет собой простой электронный узел, включающий звук при подаче на устройство питания, и выключающий его по окончании времени задержки – 2–3 секунды.

Узел звукового сопровождения подключается непосредственно параллельно к контактам питания того устройства, включение которого он должен контролировать.

В этом электронном узле используется популярная микросхема К561ЛА7. Благодаря применению одного из ее логических элементов, а также использованию капсуля со встроенным генератором звуковой частоты (ЗЧ), в схему нет необходимости вводить какие-либо генераторы импульсов или усилители к ним. Такой же узел несложно собрать и на логических элементах других микросхем КМОП (например К561ЛЕ5, К561ТЛ1), однако наиболее простое схемное решение показано на рис. 3.4.

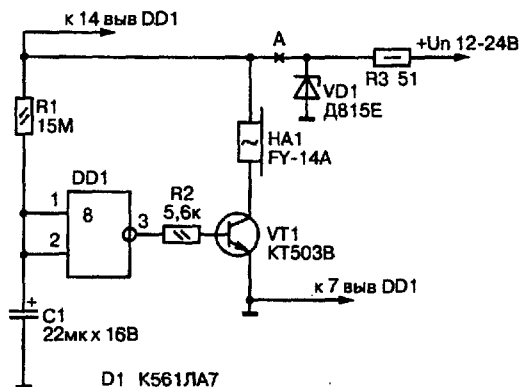


Рис. 3.4. Электрическая схема узла кратковременной звуковой сигнализации

Эта схема основана на одном логическом элементе микросхемы К561ЛА7, включенном как инвертор. При подаче питания на входе элемента (выводы 1 и 2 DD1) присутствует низкий уровень напряжения до тех пор, пока не зарядится оксидный конденсатор С1 через ограничительный резистор R1. Пока этого не произошло, на выходе элемента (вывод 3 DD1) присутствует высокий уровень напряжения. Оно поступает, через ограничивающий ток резистор R2 в базу транзистора VT1, работающего в режиме усилителя тока. Транзистор VT1 открыт, сопротивление его перехода коллектор-эмиттер близко к нулю, и на пьезоэлектрический капсюль со встроенным генератором звуковой частоты HA1 подается напряжение питания.

Когда постоянное напряжение на пьезоэлектрическом капсюле со встроенным генератором HA1 окажется почти равным напряжению питания устройства, капсюль переходит в режим генерации колебаний звуковой частоты.

По мере заряда конденсатора С1 через резистор R1 и внутренний узел элемента DD1 происходит изменение состояние выхода микросхемы. Когда напряжение на обкладках конденсатора С1 достигнет уровня переключения микросхемы, она переключится, и высокий уровень напряжения на выходе DD1 сменится низким. Транзистор VT1 закроется. Постоянное напряжение на пьезоэлектрическом капсюле со встроенным генератором HA1 окажется почти равным нулю, и капсюль перейдет в режим ожидания.

При указанных на схеме значениях элементов R1 и С1 задержка выключения звука составит около 3 секунд. Ее можно увеличить, соответственно увеличив емкость конденсатора С1. В качестве конденсатора С1 лучше использовать оксидный типа К50-29, К50-35 или аналогичный с небольшим током утечки. Длительность времени звучания сигнала можно легко сократить, уменьшив сопротивление резистора R1. Если вместо него установить переменный резистор с линейной характеристикой, то получится устройство с регулируемой задержкой.

Функцию данного электронного узла можно поменять на обратную – то есть сделать так, чтобы пьезоэлектрический капсюль HA1 молчал первые 3 секунды после подачи на устройство питания, а затем работал все остальное время. Для

этого оксидный конденсатор С1 и времязадающий резистор R1 следует поменять местами (с соблюдением полярности включения оксидного конденсатора – положительной обкладкой к «плюсу» питания). При этом средняя точка их подключения к выводам 1 и 2 элемента DD1 сохраняется. В таком варианте устройство без особых изменений можно применять, например для звукового сигнализатора открытой слишком долго дверцы холодильника. Вариантов применения данного простого и надежного устройства бесконечно много, все зависит только от фантазии радиолюбителя.

Устройство в налаживании не нуждается. Элементы устройства закрепляют на монтажной плате. Корпус – любой подходящий.

Постоянные резисторы R1, R2 – типа МЛТ-0,25. Пьезоэлектрический капсюль может быть любым, рассчитанным на напряжение 4–20 В постоянного тока, например FMQ-2015D, FXP1212, KPI-4332-12.

Транзистор VT1 – любой кремниевый, малой и средней мощности структуры n-p-n, например КТ603, КТ608, КТ605, КТ801, КТ972, КТ940 с любым буквенным индексом. Источник питания – стабилизированный, обеспечивающий выходное напряжение 5–15 В – в этом диапазоне микросхема DD1 функционирует стабильно.

Элементы VD1, R3 защищают устройство от скачков питающего напряжения. Благодаря ограничительному резистору и стабилитрону на данный узел можно «безболезненно» подавать постоянное напряжение до 24–26 В (что актуально при использовании устройства в цепях с питанием 24 В, например в грузовых автомобилях некоторых марок).

Стабилитрон VD1 обеспечивает напряжение стабилизации в диапазоне 9–12 В. Его можно заменить на Д814А – Д814Д, ВZХ55, 1N4740А, 1N4742А и аналогичные. Если такая защита не нужна, то элементы VD1, R3 из схемы исключают, а напряжение питания подключают к точке А.

Ток потребления в режиме звучания сигнала с применением указанных на схеме элементов составляет 10–12 мА. Сигнал хорошо слышен в помещении на расстоянии до 10 м.

Универсальные светозвуковые индикаторы токовой перегрузки для источников питания

Превышение выходного тока в источниках питания свидетельствует об увеличении потребляемой мощности в устройстве нагрузки. Иногда потребляемый ток в нагрузке (из-за неисправности соединений или самого устройства нагрузки) может увеличиться вплоть до значения тока короткого замыкания, что неминуемо приведет к повреждению источника питания, если он не снабжен узлом защиты от перегрузки. При этом возможно возгорание отдельных элементов с неизвестными последствиями (вплоть до пожара в помещении), а неприятный запах обеспечен на несколько дней.

Для того чтобы вовремя заметить переход источника питания в «заштатный» режим работы, устанавливают простые индикаторы перегрузки. Они, как правило, содержат всего несколько элементов, недорогих и доступных, а установить эти индикаторы можно практически в любой самодельный или промышленный источник питания.

Самая простая электронная схема индикатора токовой перегрузки показана на рис. 3.5.

Ее работа основана на том, что последовательно с нагрузкой в выходной цепи источника питания включают ограничивающий резистор малого сопротивления ($R3$ на схеме). Данный узел можно применять универсально в источниках

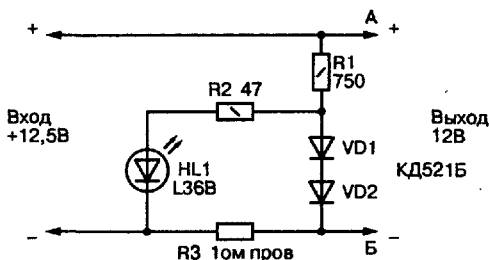


Рис. 3.5. Электрическая схема светового индикатора токовой перегрузки

питания и стабилизаторах с разным выходным напряжением (испытано в условиях выходного напряжения 5–20 В). Значения и номиналы элементов, указанных на схеме, подобраны для источника питания с выходным напряжением 12 В. Соответственно, для того, чтобы расширить диапазон применения данной конструкции и использовать ее в разных источниках питания, потребуется изменить параметры элементов R1–R3, VD1, VD2.

Пока перегрузки нет, то есть источник питания (и узел нагрузки) работают в штатном режиме, через R3 протекает допустимый ток и падение напряжения на резисторе невелико (менее 1 В). Также невелико в этом случае падение напряжения на диодах VD1, VD2, и светодиод едва светится.

При увеличении тока потребления в устройстве нагрузки или коротком замыкании между точками А и Б, ток в цепи возрастает, падение напряжения на резисторе R3 может достигнуть максимального значения (выходного напряжения источника питания), вследствие чего светодиод HL1 загорится (будет мигать) в полный накал. Для более наглядного эффекта в схеме применен мигающий светодиод L36В. Вместо указанного светодиода можно применить аналогичные по электрическим характеристикам приборы, например L56В, L456В (повышенной яркости), L816BRC-B, L769BGR, TLBR5410 и аналогичные.

Мощность, рассеиваемая на резисторе R3 (при токе короткого замыкания), – более 5 Вт, поэтому этот резистор изготавливается радиолюбителем самостоятельно из медной проволоки типа ПЭЛ-1 (ПЭЛ-2) диаметром 0,8 мм (ее можно взять из старого ненужного трансформатора). На каркас (например из канцелярского карандаша) наматывают 8 витков этого провода, концы ее облуживают, затем каркас вынимают. Проволочный резистор R3 готов.

Все постоянные резисторы в схеме – типа МЛТ-0,25 или аналогичные.

Вместо указанных в схеме диодов VD1, VD2 можно установить КД503, КД509, КД521 с любым буквенным индексом. Эти диоды защищают светодиод в режиме перегрузки (гасят излишнее напряжение).

Поскольку на практике нет возможности постоянно визуально следить за состоянием индикаторного светодиода в источнике питания, разумно дополнить схему электронным узлом звукового сопровождения. Такая схема представлена на рис. 3.6.

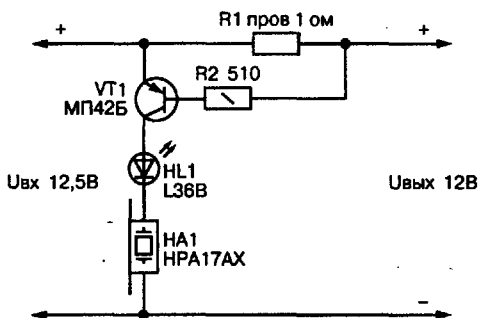


Рис. 3.6. Электрическая схема узла звукового и светового индикатора перегрузки

Как видно из схемы, она работает по тому же принципу, что и предыдущая, но это устройство более чувствительно, так как параметры его работы обусловлены открыванием транзистора VT1 при достижении на его базе потенциала более 0,3 В. На транзисторе VT1 реализован усилитель тока. На схеме транзистор выбран германиевым, из старых запасов автора. Его можно заменить аналогичными по электрическим характеристикам приборами МП16, МП39-МП42 с любым буквенным индексом. В крайнем случае, можно установить кремниевый транзистор КТ361 или КТ3107 с любым буквенным индексом, однако тогда порог включения индикации будет иным.

Порог включения транзистора VT1 зависит от сопротивления резисторов R1 и R2, и в данной схеме при напряжении источника питания 12,5 В индикация включится при токе нагрузки превышающем 400 мА.

В коллекторной цепи транзистора включен мигающий светодиод и капсюль со встроенным генератором ЗЧ HA1. Когда на резисторе R1 падение напряжения достигнет 0,5–0,6 В, транзистор VT1 откроется, на светодиод HL1 и капсюль HA1

поступит напряжение питания. Поскольку капсуль для светодиода является активным элементом, ограничивающим ток, светодиод будет работать в нормальном режиме. Благодаря применению мигающего светодиода капсуль также будет звучать прерывисто – звук будет слышен во время паузы между вспышками светодиода.

В этой схеме можно достичь ещё более интересного звукового эффекта, если вместо капсуля НА1 включить прибор КР1-4332-12, который имеет встроенный генератор с прерыванием. В такой схеме звук в случае перегрузки будет напоминать вой сирены (этому способствует сочетание прерываний вспышек светодиода и внутренних прерываний капсуля НА1). Этот звук достаточно громкий, и он эффективно будет привлекать внимание человека (на практике его слышно даже в соседнем помещении при среднем уровне шума).

Ещё одна схема индикации перегрузки, вызвавшей перегорание или срабатывание предохранителя, представлена на рис. 3.7.

В тех конструкциях, где установлен плавкий или иной, например самовосстанавливающийся, предохранитель, часто требуется визуально контролировать их работу. Это позволяет сделать простая схема, показанная на рис. 3.7. Здесь применен двухцветный светодиод с общим катодом и, соответственно, тремя выводами. Кто на практике испытывал подобные диоды с одним общим выводом, знают, что они функционируют несколько иначе, чем ожидается. Интуитивно

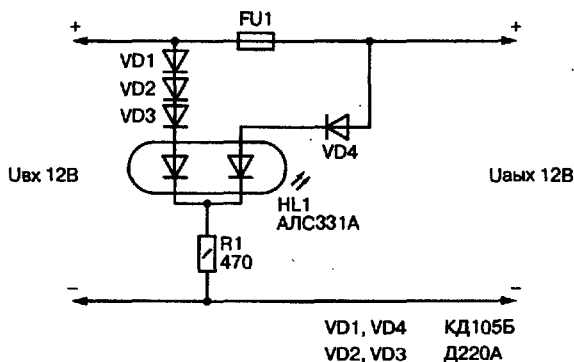


Рис. 3.7. Световой индикатор перегорания предохранителя

предполагается, что красный и зеленый цвета будут появляться у светодиода в общем корпусе при приложении (в нужной полярности) напряжения к соответствующим выводам, однако это не совсем так.

Пока предохранитель FU1 исправен, к обоим анодам светодиода HL1 приложено напряжение. Уровень свечения корректируется сопротивлением резистора R1. Если предохранитель обрывает цепь питания нагрузки, зеленый светодиод гаснет, а красный остается светить (если напряжение питания совсем не пропало). Поскольку допустимое обратное напряжение для светодиодов мало и ограничено (для указанной конструкции в схему введены диоды с разными электрическими характеристиками VD1-VD4), то, что в цепь зеленого светодиода последовательно включен только один диод, а красного — три. Это связано с особенностями светодиода АЛС331А, выявленными на практике. При экспериментах оказалось, что порог напряжения включения красного светодиода меньше, чем у зеленого. Чтобы уравновесить эту разницу (в официальных характеристиках она не отмечена) и применяется разное количество диодов.

При перегорании предохранителя к зеленому светодиоду прикладывается напряжение в обратной полярности.

Номиналы элементов в схеме даны для контроля напряжения в цепи 12 В. Вместо светодиода АЛС331А допустимо применять другие аналогичные приборы, например КИПД18В-М, L239EGW.

Универсальные акустические датчики-выключатели

Среди акустических радиолобительских конструкций встречается множество простых устройств, собранных по разным схемам. Их отличает набор элементов, уровень усиления и чувствительность к акустическим колебаниям. На основе чувствительных акустических устройств-датчиков, управляющих различными устройствами нагрузки, можно создавать автоматические управляющие и сигнальные устройства. Определяющее значение для выбора схемы в этой области имеет ее чувствительность и возможность регулировки данного

параметра. Одним из таких устройств, реагирующих на малейший шум и даже ветерок, является рассматриваемое далее устройство чувствительного акустического датчика с задержкой выключения.

Электрическая схема устройства представлена на рис. 3.8.

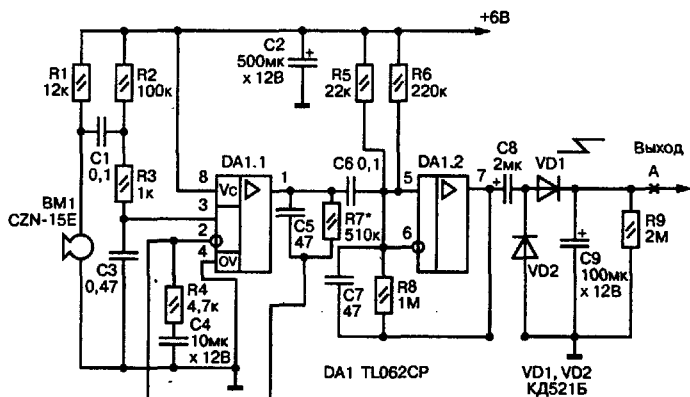


Рис. 3.8. Электрическая схема устройства чувствительного акустического датчика

Усилитель слабых звуковых сигналов выполнен на высокочувствительном микрофонном усилителе DA1. Чувствительность микросхемы-операционного усилителя (далее ОУ) такова, что он воспринимает входной сигнал амплитудой даже 1 мВ. Корректировкой сопротивления резистора R7 чувствительность усилителя можно изменять в широких пределах. Суммарный коэффициент усиления при указанных на схеме номиналах элементов составляет более 3000, и может быть еще больше увеличен с помощью увеличения сопротивления резистора R7 и емкости каждого из конденсаторов C5 и C6 до 10 000 пФ. Эти конденсаторы компенсационной цепочки введены в схему для устранения возможного самовозбуждения усилителя на высоких частотах при максимальном режиме усиления. Для увеличения общего коэффициента усиления также рекомендуется увеличить емкость разделительных конденсаторов C6 и C8 до 2 мкФ и 50 мкФ соответственно.

При уменьшении сопротивления резистора R7 до 50 кОм (в 10 раз) чувствительность ОУ уменьшится так, что устройство

будет реагировать только на голос человека (хлопок в ладоши или другой громкий звук) на расстоянии до 1 м от микрофона ВМ1.

Усиленный сигнал переменного напряжения с выхода ОУ DA1.1 через разделительный конденсатор С8 поступает на выпрямитель, реализованный на диодах VD1, VD2. Выпрямленное напряжение сглаживается оксидным конденсатором С9 и шунтируется резистором R9. Цепь С9R9 одновременно является узлом задержки. Когда в точке А (на выходе схемы) появится высокий уровень напряжения (амплитудой 3,6–3,8 В), заряжающего конденсатор С9, этот уровень будет присутствовать в точке А не менее чем в течение четырех минут. Высокий уровень в точке А является управляющим по отношению к исполнительному узлу (на схеме не показан), управляющему любой электронной нагрузкой, например лампой накаливания в сети 220 В, установленной на лестничной клетке. В этом случае устройство будет полезно в качестве автоматического выключателя освещения при приближении жильцов к микрофону ВМ1. Когда вблизи электростанционного микрофона наступит тишина (по прошествии четырех минут), лампа освещения автоматически погаснет до следующего акустического воздействия на микрофон. Если шум в зоне чувствительности ВМ1 сохранится во время отсчета времени после первоначального звукового воздействия, то выдержка времени соответственно увеличится, и лампа освещения будет гореть до тех пор, пока шум не прекратится в течение еще четырех минут.

Если задержка выключения не нужна, ее можно отключить. Для этого управляющий сигнал берут напрямую с вывода 7 микросхемы DA1.

У усилителя сигналов на микросхеме DA1 имеется еще одна интересная особенность. Если увеличить емкость элементов в цепи обратной связи (конденсаторы С5, С7 и разделительные конденсаторы С6, С8), чувствительность устройства оказывается такова, что управляющий выходной сигнал появится на выводе 7 элемента DA1.2 не только после звукового воздействия на микрофон, а даже при слабом ветерке, вообще любом потоке воздуха, направленном на микрофон ВМ1 с расстояния 0,5–1 м. Поставить такой эксперимент можно лишь

полностью изолировав помещение от посторонних звуков, что в условиях средней квартиры в больших городах сделать почти невозможно, ибо уровень шума с улицы, от соседей, холодильника, водопровода и прочего превышает все мыслимые пределы (автор проводил эксперимент глубокой ночью). В связи с вышеизложенным можно рекомендовать данную разработку всем радиолюбителям, кто озабочен проблемами измерения шума, например на ее основе можно создать «шумомер» – устройство будет регистрировать уровень шума выше заданного уровня или показывать общий уровень шума. В больших городах, а также в производственных помещениях, такой прибор сегодня оказывается весьма актуальным.

Кроме того, данную электронную схему можно с успехом использовать как составную часть других радиолюбительских конструкций, описанных в этой книге, в качестве высокочувствительного акустического узла.

Самым дорогим элементом в предлагаемой конструкции является микросхема DA1. Ее можно заменить на близкие по электрическим характеристикам ОУ TL072 или TL082. У них идентичное расположение выводов. Вторым по значимости в устройстве является пассивный электретный микрофон BM1. В отличие от активного микрофона, пассивный микрофон не имеет внутреннего усилителя и отдельного питания.

Микрофон CZN-15E широко распространен, он имеется в продаже и стоит недорого, его применяют в телефонных аппаратах различных марок. Вместо него с неменьшим успехом можно применить отечественные электретные микрофоны МКЭ-332, МКЭ-333, МКЭ-387, МКЭ-389. Оксидный конденсатор С2 сглаживает пульсации напряжения источника питания, можно использовать, например К50-24, К50-29. Остальные оксидные конденсаторы могут быть К50-29, К50-35. В качестве С9 надо использовать конденсатор с малым током утечки, например К50-35, К53-1, К53-10 и аналогичные.

Неполярные конденсаторы – типа К10-17, КМ6 и аналогичные. Все постоянные резисторы – типа МЛТ-0,125, МЛТ-0,25, MF-25 и аналогичные.

Емкость конденсатора С9 определяет время задержки выключения оконечного узла.

Оконечный (исполнительный) узел подбирается таким, чтобы он реагировал на положительный фронт импульса в точке А, примеров таких узлов в этой книге рассмотрено много.

Налаживание устройства заключается в подборе уровня чувствительности ОУ корректировкой сопротивления резистора R7. Для этого во время настройки этот резистор лучше заменить подстроечным, например СПЗ-29В с линейной характеристикой изменения сопротивления, а затем, когда оптимальный уровень будет установлен, выпаять резистор из схемы, замерить омметром его сопротивление и установить вместо него постоянный соответствующего номинала.

Источник питания для устройства – с понижающим трансформатором, стабилизированный. Напряжение для питания схемы находится в диапазоне 5–8 В.

Еще одна электрическая схема акустического датчика, эквивалентная по функциональности описанной выше, представлена на рис. 3.9.

На рисунке представлено устройство усилителя слабых сигналов. Устройство реализовано на двух однотипных кремниевых транзисторах n-p-n проводимости, обладающих высоким коэффициентом усиления (80–100 по току). При звуковом воздействии на микрофон ВМ1 переменный сигнал поступает в базу транзистора VT1 и усиливается им. С коллектора транзистора VT2 снимается выходной сигнал, управляющий периферийными или исполнительными устройствами сигналом отрицательной полярности.

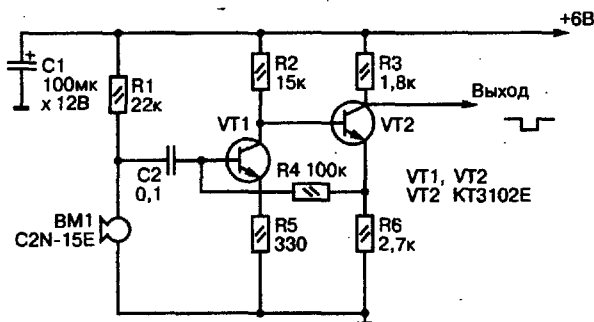


Рис. 3.9. Электрическая схема чувствительного акустического датчика на биполярных транзисторах

Оксидный конденсатор С1 сглаживает пульсации напряжения источника питания. Резистор обратной связи R4 предохраняет усилитель слабых сигналов от самовозбуждения.

Выходной ток транзистора VT2 позволяет управлять мало мощным электромагнитным реле с рабочим напряжением 5 В и током срабатывания 15–20 мА.

Еще одна схема акустического датчика показана на рис. 3.10. В отличие от предыдущей схемы, она имеет дополнительные возможности по регулировке усиления и инверсии выходного сигнала.

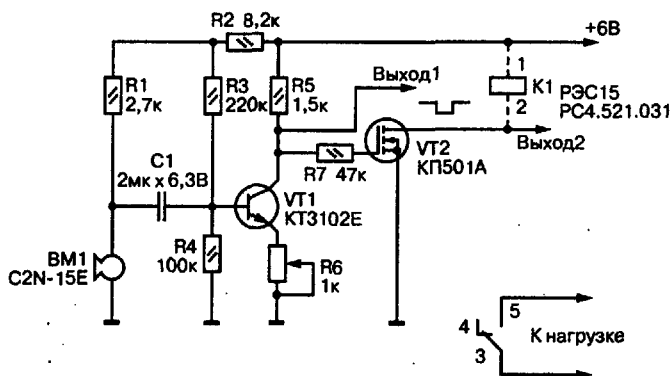


Рис. 3.10. Электрическая схема акустического датчика с возможностью инверсии выходного сигнала и регулировки усиления

Регулировка усиления слабых сигналов с микрофона BM1 осуществляется переменным резистором R6. Чем меньше сопротивление данного резистора, тем больше усиление транзисторного каскада на транзисторе VT1. Продолжительная эксплуатация рекомендуемого узла показала, что при сопротивлении резистора R6 равном нулю возможно самовозбуждение каскада. Чтобы его избежать, последовательно с R6 включают еще один ограничительный резистор сопротивлением 100–200 Ом.

На схеме показаны два выхода, с которых снимается управляющий сигнал для последующих схем и оконечных электронных узлов. С точки «Выход 1» снимают управляющий сигнал с отрицательным фронтом, который появляется при звуковом воздействии на микрофон BM1. С точки «Выход 2», соответственно, положительный сигнал.

Благодаря применению полевого транзистора КП501А (VT2) в качестве оконечного токового усилителя устройство потребляет меньший ток, чем предыдущая схема, а также способно управлять более мощной нагрузкой, например исполнительным реле с током включения до 200 мА. Этот транзистор можно заменить на КП501 с любым буквенным индексом, а также на более мощный полевой транзистор соответствующей конфигурации.

Эти простые конструкции в налаживании не нуждаются. Все они испытаны при питании от одного и того же стабилизированного источника напряжением 6 В. Потребляемый ток конструкции (без учета тока потребления реле) не превышает 15 мА.

В схемах, приведенных на рис. 3.9 и 3.10, используются элементы тех же типов, что и в схеме на рис. 3.8, если их тип не оговорен особо.

Эффективные микрофонные датчики-усилители

Людам со слабым слухом будут полезны две электрические схемы, рассматриваемые ниже. Если у вас есть плохо слышащие родные или просто знакомые люди, помогите им, собрав одно из предлагаемых устройств. Схемы чувствительных усилителей слабых звуковых сигналов постоянно встречаются в публикациях, и отечественная промышленность выпускает эффективные слуховые аппараты для инвалидов, однако их стоимость высока. Схемы, показанные на рисунках 3.11 и 3.12, характеризуются низкой стоимостью элементов, не требуют настройки, просты и надежны в эксплуатации. Эти схемы доступны для повторения начинающим радиолюбителем.

Рассмотрим устройство, представленное на рис. 3.11.

Ток, потребляемый схемой от источника питания в рабочем режиме при использовании указанных на схеме номиналов элементов не более 10 мА. Выходной каскад на комплементарной паре транзисторов обеспечивает большой коэффициент усиления по току. Устройство сохраняет работоспособность при понижении напряжения питания до 3 В и может эксплуатироваться в таком режиме минимального питания (от двух

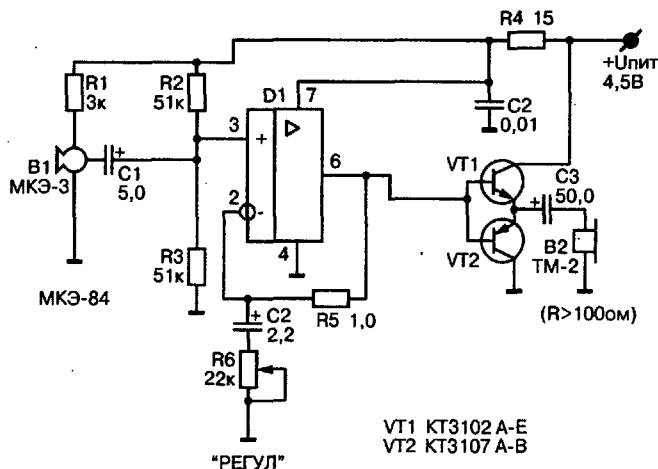


Рис. 3.11. Вариант схемы микрофонного усилителя с большим коэффициентом усиления

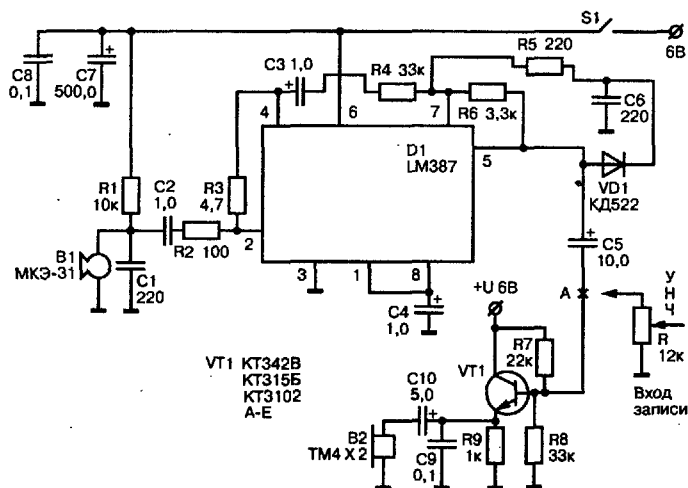


Рис. 3.12. Вариант схемы усилительного устройства

пальчиковых батареек). Тогда ток, потребляемый схемой, еще более сократится, а резистор R4 следует вовсе исключить из схемы. Верхний предел напряжения питания, при котором усилитель работает без перегрузок, – 12В, в этом случае сопротивление резистора R4 следует увеличить до 330–360 Ом.

Эффективная чувствительность устройства зависит главным образом от чувствительности микрофона и режима работы самого усилителя. Микрофон в схеме применен электретный (конденсаторный), какие применяют в современных телефонных аппаратах и старых магнитофонах. Хорошие результаты получаются при использовании в качестве В1 микрофона МКЭ-84, можно применять и МКЭ-3. Можно попробовать и другие типы электретных микрофонов, чтобы найти еще лучший вариант. Устройство обеспечивает в наушнике усиление речи при расстоянии до говорящего 7–8 м (при максимальном усилении и минимальном питании). В качестве наушника применен капсюль-наушник ТМ-4, подойдет и телефон ТМ-2М или другие любые динамические наушники с эквивалентным сопротивлением от 100 Ом. Можно использовать универсальный динамический капсюль ДЭМШ, но его неудобно вставлять в ухо.

Операционный усилитель работает в режиме автоматической регулировки усиления, что позволяет максимально усиливать полезный сигнал, не допуская самовозбуждения. Делитель на R2, R3 обеспечивает заданный режим по постоянному току, резистор R6 регулирует оптимальный уровень усиленного сигнала. Его номинал придется незначительно скорректировать при изменении напряжения питания относительно указанного на схеме. Собственно, на этом вся регулировка заканчивается. При исправных элементах и правильном монтаже устройство работает сразу.

Схему можно успешно применять в качестве устройства контроля и поиска скрытой электрической проводки и телефонных проводов. На вход ОУ (вместо микрофона В1) можно подключить катушку на ферромагнитном сердечнике типа НМ1500 диаметром 6–8 мм с намотанными внавал 400 витками медного провода диаметром 0,1–0,15 мм. Катушка присоединяется одним концом к общему проводу, другим – к отрицательному выводу конденсатора С1; резистор R3 в этом случае из схемы следует исключить.

При помещении катушки рядом с проводами телефонной линии можно контролировать ее состояние. Для этого надо снять трубку на телефонном аппарате, тогда при исправной линии в наушниках устройства контроля будет слышен длинный

гудок (он сменится на короткие гудки по прошествии 40 секунд, если не будет набран номер на телефонном аппарате). Если телефонный аппарат недоступен, но известен телефонный номер абонента, тогда надо позвонить на этот номер (например с сотового телефона) и проконтролировать в наушниках устройства щелчки с частотой примерно 60 Гц – сигнал вызова телефонной станции. Если телефонная линия имеет короткозамкнутое состояние или находится в состоянии обрыва, в наушниках устройства контроля звуков не будет, может быть слышен только слабый фон расположенных рядом (в стенах городских квартир все рядом) проводов электрической сети 220 В.

Обрыв сетевой проводки с переменным напряжением 220 В также можно контролировать устройством по наличию в наушниках звукового фона 50 Гц, в месте обрыва и далее фона не будет. Для контроля состояния проводов осветительной сети необходимо выполнить одно условие: к сети 220 В должен быть подключен какой-либо потребитель энергии, чем мощнее – тем лучше, например утюг или электрочайник.

С помощью рассматриваемого устройства также можно находить провода радиотрансляции. Трансляция будет слышна в наушниках устройства при приближении катушки на ферромагнитном сердечнике к проводам, скрытым в стене. Учтите только, что ночью (а иногда и днем) радиотрансляция не работает.

На рис. 3.12 показана еще одна схема, предназначенная для работы с наушниками и электретным микрофоном.

Устройство собрано на однотипных операционных усилителях микросхемы LM387. По сравнению с описанным выше устройством, такая разработка еще более эффективна по степени усиления слабого входного сигнала и может без доработок использоваться в качестве слухового аппарата и подслушивающего устройства. Отличительным свойством данного устройства является акустическая помехоустойчивость – то есть относительная невосприимчивость к сигналам фона переменного напряжения, которые излучают расположенные вдоль стен квартир электрические сетевые провода и бытовые приборы. В схеме не предусмотрена ручная регулировка усиления, так как с указанными номиналами элементов устройство

надежно работает в оптимальном режиме. Настройка усилителя не нужна.

При необходимости к выходу микрофонного усилителя можно подключать звукозаписывающий аппарат (магнитофон) или более мощный усилитель. Место подключения – точка А. В схеме в качестве микрофона В1 использован электретный микрофон типа МКЭ-31, в качестве наушников – телефонные капсулы ТМ-4, ТМ-2М или аналогичные с суммарным сопротивлением не менее 80 Ом. Стабилизированное напряжение питания схемы – от 5 до 9 В. Наилучшие результаты получены при питании от 4 пальчиковых батареек по 1,5 В. Потребление тока в активном режиме – 12 мА. Конденсаторы-фильтры по питанию С7 и С8 устанавливаются непосредственно у выводов микросхемы. Для устранения эффекта акустического самовозбуждения усилителя наушники следует с помощью гибкого провода удалить от микрофона и общей схемы. В случае применения устройства для подслушивания следует поступить наоборот – вынести на гибких (экранированных) проводах длиной не более 1 м электретный микрофон в сторону источника слабого звука, предварительно обернув его картонным или металлическим рупором для улавливания и фокусировки звуковых колебаний.

Датчик сотрясения

Среди многочисленных датчиков состояния встречаются всевозможные приборы, поражающие подчас своими конструктивными изысками. Однако при разработке датчиков для практического использования особое внимание уделяется, как правило, таким прозаическим параметрам, как компактность, высокая чувствительность, надежность, срок службы, минимальное количество механических частей, универсальность в применении, работоспособность в широком диапазоне температур и напряжения питания, отсутствие помех для работы других узлов устройства, минимальное потребление тока и др. Одна из практичных электрических схем из серии датчиков воздействия – устройство датчика сотрясения – представлена на рис. 3.13.

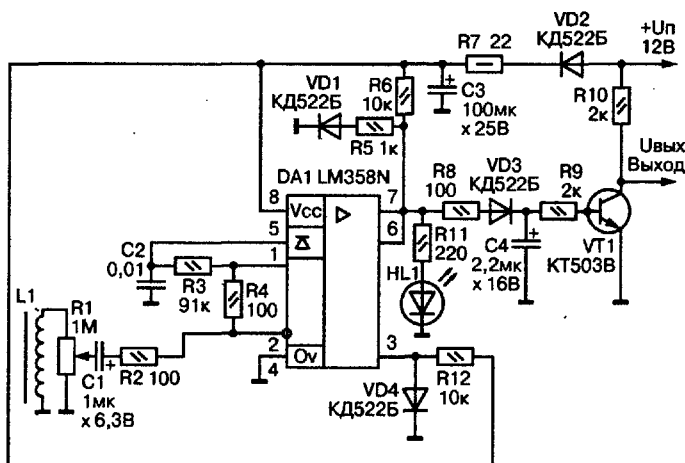


Рис. 3.13. Электрическая схема датчика сотрясения

Особенность данной схемы – в необычном включении микросхемы-компаратора DA1 во взаимодействии с индуктивным датчиком L1. Катушка L1 намотана на круглом пластмассовом каркасе диаметром 8 мм (от резонансных катушек радиоприемника ВЭФ-202 и аналогичных) проводом ПЭЛ-1 диаметром 0,6 мм внавал и содержит 150 витков. Ферритовый сердечник из каркаса не вынимается и перед первым включением схемы располагается в среднем положении свободного хода внутри каркаса. Напротив катушки L1 на расстоянии 1–2 мм располагают кусочек феррита круглой или прямоугольной формы размером 4×9 мм на специальных подвесках из эластичной резины так, чтобы феррит при сотрясении свободно вибрировал в пределах расстояния до каркаса катушки L1.

Переменный резистор R1, включенный как регулятор-ограничитель тока, позволяет регулировать чувствительность датчика. При верхнем (по схеме) положении движка переменного резистора R1 чувствительность узла максимальна.

При отсутствии механических воздействий на датчик магнитное поле и ток, протекающий через катушку L1, постоянны, ток составляет доли мкА. Оксидный конденсатор C1 не пропускает постоянную составляющую напряжения на вход компаратора (вывод 2 DA1). Баланс напряжений между

инвертированным и неинвертированным входами компаратора (выводы 1 и 2 DA1) не нарушается, поэтому на выходе компаратора (вывод 7 DA1) присутствует низкий уровень напряжения. Индикатор состояния узла – светодиод HL1 – не светится, и напряжение в базе транзистора VT1 недостаточно для его открывания. Между общим проводом и выходом ($U_{\text{вых}}$) присутствует разница потенциалов (напряжение) близкое к напряжению источника питания.

Здесь уместно заметить, что выходное напряжение для управления устройствами нагрузки (исполнительными элементами и последующими электронными узлами) можно снимать с точек $+U_n$ и $U_{\text{вых}}$. Тогда при спокойном состоянии датчика напряжение на выходе узла будет стремиться к нулю, а при механическом воздействии принимать значение, близкое к напряжению источника питания (12 В). Метод подключения выходных контактов выбирается самостоятельно в каждом конкретном случае. Если нет необходимости в дополнительных исполнительных узлах, резистор R10 в цепи коллектора транзистора VT1 заменяют на электромагнитное реле на напряжение 8–12 В с током срабатывания не более 100 мА. При токе срабатывания реле более 100 мА, учитывая возможное длительное пребывание реле во включенном состоянии, потребуется заменить транзистор VT1, выполняющий роль усилителя тока, более мощным, например любым из серии КТ815.

При незначительном сотрясении датчика (ферритового сердечника) вблизи катушки L1 в ней наводится ЭДС электромагнитной индукции, в катушке появляются импульсы тока и напряжения в несколько десятков мкВ. Эти импульсы беспрепятственно пропускает оксидный конденсатор C1, и через ограничительный резистор R2 они попадают на вход компаратора DA1.

Компенсационные цепочки в разных плечах компаратора (состоящие из элементов VD1, R5, R6 и VD4, R12) настроены таким образом, что даже таких микровольтовых сигналов от датчика, вызывающих дисбаланс напряжения на входах микросхемы, оказывается достаточно для срабатывания внутренней схемы сравнения напряжений и появления на выходе компаратора высокого уровня. Напряжение высокого уровня на выводе 7 DA1 включает светодиод HL1, сигнализирующий

о воздействии на датчик, проходит через ограничительный резистор R8, детектируется диодом VD3 и через ограничительный резистор R9 поступает в базу транзистора VT1. В момент появления напряжения на выводе 7 микросхемы DA1 заряжается оксидный конденсатор C4. Он включен в схему для того, чтобы обеспечить плавную задержку включения узла (на 2–3 с), иначе включение нагрузки будет напоминать дребезг контактов и носить хаотичный характер. Благодаря наличию оксидного конденсатора C4 транзистор VT1, открывшийся от импульса напряжения, закроется только через 2–3 с после окончания управляющего импульса. Если емкость данного конденсатора увеличить до 50 мкФ, задержка выключения узла может составить единицы минут, что может оказаться полезным при решении определенных задач, стоящих перед радиолюбителем-конструктором, например такая задержка будет уместна, если реле, включенное вместо резистора R10, в свою очередь, будет включать охранную сирену.

Поступившее в базу транзистора VT1 напряжение высокого уровня открывает его и изменяет состояние выхода узла: между положительным выводом источника питания и контактом $U_{\text{вых}}$ теперь присутствует напряжение источника питания, а, соответственно, между общим проводом и точкой $U_{\text{вых}}$ напряжение равно нулю.

В налаживании узел не нуждается. Выпрямительный диод VD2 и ограничительный резистор R7 защищают микросхему от перенапряжения источника питания и случайного обратного включения $U_{\text{н}}$. Оксидный конденсатор C3 сглаживает пульсации напряжения. При заведомо исправном и стабилизированном источнике питания, а также при питании данного электронного узла от батарей (аккумуляторов), элементы C3, R7, VD2 можно из схемы исключить, так как устройство работоспособно в диапазоне напряжения питания 7–16 В. Ток потребления в режиме покоя не превышает 5 мА. Однако при использовании устройства в автомобиле и в сочетании с нестабилизированными источниками питания указанные выше элементы выполняют защитную функцию, что позволяет применять устройство как элемент охраны – датчик сотрясения (удара) в автомобилях.

Элементы устройства компактно монтируются в пластмассовом корпусе и жестко прикрепляются к контролируемой поверхности. Допустимо использовать моментальный клей или липкую ленту.

Возможности использования рекомендуемого датчика практически не ограничены. Он может служить прототипом датчика удара в автомобилях, работать в составе охранной сигнализации (тогда корпус датчика закрепляют на дверной коробке или двери охраняемого помещения) и использоваться в других аналогичных случаях, когда требуется простой, чувствительный и надежный узел контроля сотрясений и ударов.

Сложность изготовления датчика и катушки L1 – кажущаяся. Практика испытаний устройства показала, что даже при удалении феррита от каркаса L1 на расстояние до 5 мм, датчик уверенно срабатывает от сотрясения и качания кусочка феррита вблизи катушки. Это обеспечивается высокой чувствительностью компаратора на микросхеме LM358N. Вместо феррита прямоугольной формы можно использовать кусочки обыкновенного магнита.

Кроме указанной на схеме микросхемы, можно применить ее полные аналоги – LM358, С358С, НА17358, а также полные аналоги этого популярного компаратора, выпускающиеся другими фирмами. Отечественные микросхемы-аналоги компаратора – К1401УД5А-К1401УД5Б, К544УД8А-К544УД8Б, КР1040УД1А, КФ1053УД2(А). При применении микросхемы К544УД8А-К544УД8Б чувствительность узла несколько понизится, и придется изменить подключение выводов микросхемы.

Транзистор VT1 – любой из серии КТ503 и аналогичный. Выпрямительный диод VD2 может быть типа КД213, КД105, Д202 и аналогичного по электрическим характеристикам с любым буквенным индексом. Остальные диоды – типа КД521, КД522, Д311, Д220 с любым буквенным индексом. Переменный резистор R1 – типа СПО-1, СПЗ-30В, СПЗ-12В или подстроечный (типа многооборотных СП5-28В, СПЗ-1ВБ). Главное при выборе типа этих резисторов в том, чтобы они имели линейную характеристику изменения сопротивления. При необходимости добиться от узла максимальной чувствительности (и когда регулировка не нужна), данный резистор из

схемы просто исключают, а средний вывод, показанный на схеме, соединяют с верхним (по схеме) выводом катушки L1. Ограничительный резистор R7 – типа МЛТ-0,5. Все остальные постоянные резисторы – типа МЛТ-0,25. Оксидные конденсаторы – фирмы Hitano, ESP, их аналоги или отечественные типа К50-29, К50-35. Индикаторный светодиод – типа L63SRC КИПД14А, КИПД-36, L1503SRC-C, КИПД41Б1-М или другие аналогичные с током до 10 мА.

В случае замены резистора R10 на слаботочное электромагнитное реле, рекомендации по выбору элементов такие: FRS10C-03, TRU-12VDC-SB-SL, TTI TRD-9VDC-FB-CL, Relpol RM85-2011-35-1012, РЭС-22 (исполнение РФ.4.523.023-01) или аналогичное. При выборе реле следует учитывать ток и напряжение коммутации. Все указанные здесь типы реле коммутируют ток до 3 А при напряжении до 250 В.

Бесконтактный емкостной датчик

Сегодня никого не удивит различными по назначению и эффективности электронными устройствами превентивного предупреждения, которые оповещают людей или включают охранную сигнализацию задолго до непосредственного контакта нежелательного гостя с охраняемым рубежом (территорией). Многие из таких узлов, описанных в литературе, по мнению автора, интересны, но слишком усложнены.

В противовес им предлагается простая электронная схема бесконтактного емкостного датчика (рис. 3.14), собрать которую в силах начинающий радиолюбитель. Устройство имеет многочисленные возможности, одну из которых – высокую чувствительность по входу – используют для предупреждения о приближении какого-либо проводящего ток объекта (например человека) к сенсору E1.

В основе схемы – два элемента микросхемы К561ТЛ1 (DD1), включенных как инверторы. Эта микросхема имеет в своем составе четыре однотипных элемента с функцией 2И-НЕ с триггерами Шмитта с гистерезисом (задержкой) на входе и инверсией по выходу. Наличие петли гистерезиса показывается в таких элементах внутри их обозначения. Применение К561ТЛ1

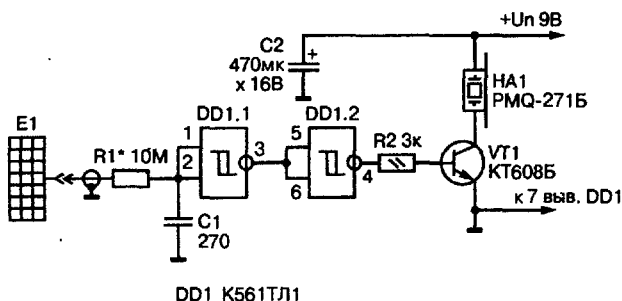


Рис. 3.14. Электрическая схема бесконтактного емкостного датчика

в данной схеме оправдано тем, что она (как и вся серия микросхем К561) имеет ультрамалые рабочие токи, высокую помехозащищенность (до 45% от уровня напряжения питания), работает в широком диапазоне питающего напряжения (от 3 до 15 В), имеет защиту по входу от потенциала статического электричества и кратковременного превышения входных уровней и многие другие преимущества, которые позволяют широко использовать ее в радиолюбительских конструкциях, не предпринимая каких-либо особых мер предосторожности и защиты.

Кроме того, К561ТЛ1 позволяет включать свои независимые логические элементы параллельно, в качестве буферных элементов, вследствие чего мощность выходного сигналакратно увеличивается. Триггеры Шмитта – это, как правило, бистабильные схемы, способные работать с медленно возрастающими входными сигналами, в том числе с примесью помех, при этом обеспечивающие на выходе крутые фронты импульсов, которые можно передавать в последующие узлы схемы. Микросхема К561ТЛ1 (как, впрочем, и К561ТЛ2) может вырабатывать для других устройств управляющий сигнал (в том числе цифровой) из аналогового или нечеткого входного импульса. Зарубежный аналог К561ТЛ1 – CD4093В.

Схема включения инверторов – классическая, она описана в справочных изданиях. Особенность представленной разработки заключается в конструктивных нюансах. После включения питания на входе элемента DD1.1 присутствует неопределенное напряжение, близкое к низкому логическому

уровню. На выходе DD1.1 имеется высокий уровень, на выходе DD1.2 – опять низкий. Транзистор VT1, выполняющий роль усилителя тока, закрыт. Пьезоэлектрический капсюль HA1 (с внутренним генератором ЗЧ) не активен.

К сенсору E1 подключена антенна – в качестве нее используют автомобильную телескопическую антенну. При нахождении человека рядом с антенной изменяется емкость между штырем антенны и полом. Это вызывает переключение элементов DD1.1, DD1.2 в противоположное состояние. Срабатывание устройства вызывает появление человека среднего роста на расстоянии до 1,5 м рядом с антенной длиной 35 см.

На выводе 4 микросхемы появляется высокий уровень напряжения, вследствие этого транзистор VT1 открывается и звучит капсюль HA1.

Подбором емкости конденсатора C1 можно изменить режим работы элементов микросхемы. Так, при уменьшении емкости C1 до 82–120 пФ узел работает иначе. Теперь звуковой сигнал звучит только тогда, когда на вход DD1.1 воздействует наведенное переменное напряжение – то есть человек (проводник) прикоснулся к антенне.

Электрическую схему, приведенную на рис. 3.14, можно использовать и как основу для триггерного сенсорного узла. Для этого исключают постоянный резистор R1, экранированный провод, а сенсором служат контакты микросхемы 1 и 2.

Последовательно с R1 подключают экранированный провод (кабель РК-50, РК-75, экранированный провод для сигналов ЗЧ – подходит экранированный кабель любого типа) длиной 1–1,5 м, экран соединяется с общим проводом. Центральный (неэкранированный) провод на конце соединяется со штырем антенны.

При соблюдении указанных рекомендаций, применении указанных в схеме типов и номиналов элементов, узел генерирует звуковой сигнал частотой около 1 кГц (зависит от типа капсюля HA1) при приближении человека к штырю антенны на расстояние 1–1,5 м. Триггерный эффект отсутствует. При отходе человека от антенны звук в капсюле HA1 прекращается.

Эксперимент проводился также с животными – кошкой и собакой. На их приближение к сенсору-антенне узел не реагирует. Принцип действия данного устройства основан на

изменении емкости между сенсором-антенной E1 и «землей» (общим проводом, то есть всеми элементами, которые относятся к заземляющему контуру, в данном случае это пол и стены помещения). При приближении человека эта емкость существенно изменяется, что оказывается достаточным для срабатывания микросхемы К561ТЛ1.

Возможности практического применения узла трудно переоценить. В авторском варианте устройство смонтировано рядом с дверной коробкой многоквартирного жилого дома. Входная дверь – металлическая. Громкость сигнала ЗЧ, излучаемого капсулем НА1, достаточна для того, чтобы услышать его на закрытой лоджии (она сопоставима с громкостью квартирного звонка).

Источник питания – стабилизированный, с напряжением 9–15 В, с хорошей фильтрацией напряжения пульсаций на выходе. Ток потребления ничтожно мал в режиме ожидания (несколько мкА) и увеличивается до 22–28 мА при активной работе излучателя НА1. Бестрансформаторный источник применять нельзя из-за вероятности поражения электрическим током. Оксидный конденсатор С2 действует как дополнительный фильтр по питанию, его тип – К50-35 или аналогичный на рабочее напряжение не ниже напряжения источника питания.

При эксплуатации узла выявлены интересные особенности. Так, напряжение питания узла влияет на его работу. При увеличении напряжения питания до 15 В в качестве сенсора-антенны достаточно использовать только обыкновенный многожильный неэкранированный электрический медный провод сечением 1–2 мм длиной 1 м, никакого экрана и резистора R1 в таком случае не надо. Электрический медный провод подсоединяется непосредственно к выводам 1 и 2 элемента DD1.1. Эффективность работы схемы при этом оказывается такой же, как и прежде.

При изменении фазировки включения сетевой вилки в розетку 220 В узел катастрофически теряет чувствительность и способен работать только как сенсор (реагирует на прикосновение к E1). Это актуально при любом значении напряжения источника питания в диапазоне 9–15 В. Так что, очевидно, второе назначение данной схемы – использовать ее в качестве обыкновенного сенсора (или сенсора-триггера).

Эти нюансы следует учитывать при повторении узла. Однако при правильном подключении получается стабильно работающий узел охранной сигнализации, обеспечивающий безопасность жилища и предупреждающий хозяев еще до возникновения нештатной ситуации.

Монтаж элементов осуществляется компактно на плате из стеклотекстолита. Корпус для устройства – любой из диэлектрического материала. Для контроля включения питания устройство может быть снабжено индикаторным светодиодом, подключенным параллельно источнику питания.

Внешний вид готового устройства приведен на рис. 3.15.



Рис. 3.15. Емкостное сигнальное устройство, в качестве емкостного датчика используется автомобильная антенна

Налаживание устройства при точном соблюдении рекомендаций не требуется. Возможно, при других вариантах сенсоров и антенн узел проявит себя в другом качестве. Если экспериментировать с длиной экранирующего кабеля, длиной и площадью сенсора-антенны $E1$ и напряжением питания узла, возможно, потребуется скорректировать сопротивление резистора $R1$, корректировка возможна в широких пределах – от 0,1 до 100 МОм. Для уменьшения чувствительности узла увеличивают емкость конденсатора $C1$. Если это не приносит результатов, параллельно $C1$ включают постоянный резистор сопротивлением 5–10 МОм.

Неполярный конденсатор С1 – типа КМ6, постоянный резистор R2 – МЛТ-0,25. Резистор R1 – типа ВС-0,5, ВС-1. Транзистор VT1 необходим для усиления сигнала с выхода элемента DD1.2. Без этого транзистора капсюль HA1 звучит слабо. Транзистор VT1 можно использовать типа КТ503, КТ940, КТ603, КТ801 с любым буквенным индексом.

Капсюль-излучатель HA1 может быть заменен на аналогичный со встроенным генератором ЗЧ и рабочим током не более 50 мА, например FMQ-2015В, КРХ-1212В и аналогичными.

Благодаря применению капсюля со встроенным генератором у узла появляется интересный эффект – при движении человека в непосредственной близости от сенсора-антенны E1 звук капсюля монотонный, а при удалении/приближении человека на расстоянии более 1,5 м от E1 капсюль издает стабильный, прерывистый звук в соответствии с изменением уровня потенциала на выходе элемента DD1.2.

Если в качестве HA1 применить капсюль со встроенным генератором прерываний ЗЧ, например КР1-4332-12, звук будет напоминать вой сирены при относительно большом расстоянии человека от сенсора-антенны, а при максимальном приближении будет раздаваться стабильный прерывистый сигнал.

Некоторым минусом устройства можно считать отсутствие избирательности «свой/чужой», так узел будет сигнализировать о приближении к E1 любого лица, в том числе вышедшего «за булкой хлеба» хозяина квартиры.

Поскольку работа устройства основана на изменении емкости и появлении электрических наводок, оно может оказаться весьма полезно при эксплуатации только в больших жилых массивах с развитой сетью электрических коммуникаций.

Практически данное устройство применяют в маленьких магазинчиках и кафе в качестве сигнализатора о том, что кто-то подошел к двери с наружной стороны. По такому сигналу продавец или обслуживающий персонал сможет выйти на встречу посетителю. В частных домах устройство окажется полезным в качестве охранно-предупредительного устройства о том, что кто-то подошел к двери вашей квартиры. Этот «кто-то» может быть как желанным гостем, так и нежеланным.

В поле и лесу такое устройство вряд ли пригодится (если оно не входит в состав охранной системы автомобиля).

Экспериментируя с данным узлом и микросхемой К561ТЛ1 (даже в штатном ее включении) можно получить бесценный опыт и создать простые в повторении, но оригинальные по сути и функциональным особенностям электронные устройства.

Простой датчик инфракрасного сигнала

Представленное на рис. 3.16 устройство датчика инфракрасного сигнала позволяет принимать амплитудно-модулированные сигналы ИК-спектра излучения и преобразовывать их в электрический ток.

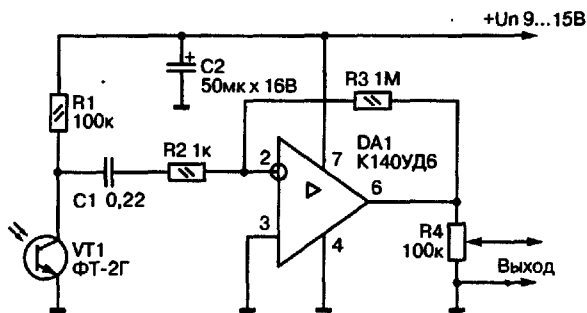


Рис. 3.16. Электрическая схема приемника ИК-сигнала

Простота схемы определяется применением всего одного операционного усилителя К140УД6, включенного по классической схеме с положительной обратной связью. Переменный резистор R4 позволяет регулировать амплитуду выходного сигнала. Для развязки каскадов схемы на выходе узла необходимо поставить оксидный конденсатор емкостью 3,3–10 мкФ, положительной обкладкой к выходу.

Чувствительность узла зависит от параметров фототранзистора VT1 и отчасти от сопротивления резистора R1. Обратная связь, обеспечиваемая резистором R3, устраняет искажения входного сигнала при его усилении. Оксидный конденсатор C2 отфильтровывает пульсации напряжения источника питания. Вместо указанного на схеме фототранзистора,

допустимо применять ФТ-2К, L14-G2 и аналогичные по электрическим характеристикам. Напряжение питания узла устанавливают в диапазоне 9–15 В. Фототранзистор VT1 при установке в корпус должен быть экранирован от воздействия фоновой засветки – лучей солнечного спектра. Для этого его рабочую поверхность закрывают кусочком засвеченной и проявленной фотопленки.

Схема удачно вписывается в любое устройство, реагирующее на ИК-лучи. Ниже описана электронная схема, конкурирующая с данным решением.

Датчик инфракрасного излучения

Для контроля работоспособности пультов дистанционного управления, передающих импульсы в диапазоне инфракрасного излучения, а также для настройки промышленных и самодельных электронных приборов, которые используют сигналы ИК-спектра, служит простой датчик, электрическая схема которого показана на рис. 3.17.

Простая схема датчика реализована путем последовательного усиления принимаемого сигнала с помощью популярных кремниевых транзисторов. Транзисторы включены по схеме усиления тока с общим эмиттером. Когда на диод VD1 воздействует ИК-излучение, сопротивление его перехода уменьшается и изменяется смещение в базе транзистора VT1. Положительный потенциал поступает на усилитель тока на транзисторах VT1–VT3, нагрузкой которого служит светодиод HL1.

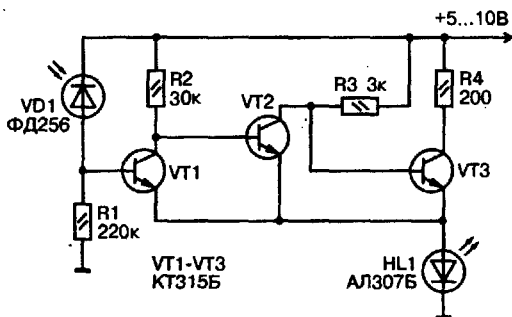


Рис. 3.17. Электрическая схема датчика ИК-излучения

Его свечение свидетельствует об исправности проверяемого устройства.

На практике при проверке исправности элементов питания и общей работоспособности ИК-пультов дистанционного управления (ДУ) для современной аудио- и видеотехники индикатор HL1 мерцает с частотой следования ИК-импульсов управления (единицы и десятки Гц). При проверке других систем индикатор может мигать с другой частотой или светиться постоянно. По характеру свечения светодиода HL1 можно судить об исправности и параметрах ИК-импульсов передающего устройства.

Прибор стабильно работает в диапазоне питающего напряжения постоянного тока 5–12 В. При применении стационарного источника питания желательно, чтобы он был стабилизированным. Чувствительность прибора регулируется изменением сопротивления постоянного резистора R1, при увеличении сопротивления этого резистора чувствительность прибора повышается.

Приведенная схема, если она смонтирована без ошибок и с применением исправных радиоэлементов, в какой-либо настройке не нуждается. При «свежих» элементах питания в пультах ДУ предлагаемый узел чувствует излучение с расстояния 5–6 м. Повышать еще более чувствительность прибора нерационально, так как VD1 реагирует на солнечное и любое другое излучение, где присутствует заметная часть ИК-спектра.

Оптимально датчик должен чувствовать только заведомо направленное на него световое излучение ИК-спектра и не реагировать на другие источники. Для лучшей помехозащитности этого узла желательно применять простой фильтр из негодной цветной фотопленки. Данный фильтр идеально подходит для многих ИК-светодиодов и датчиков, реагирующих на ИК-излучение, отсекая помехи в виде излучения близко расположенных электрических ламп и ламп дневного света, а также солнечных лучей.

Все постоянные резисторы в схеме – типа МЛТ-0,125, светодиод HL1 – любой, транзисторы КТ315 можно заменить аналогичными маломощными приборами КТ3102, КТ503, КТ373, КТ342 с любым буквенным индексом. Корпус прибора – любой компактный из диэлектрического материала.

Датчик присутствия

Изображенная на рис. 3.18 электрическая схема представляет собой чувствительную автономную сигнальную систему, которую можно использовать для многих целей. Устройство реагирует на приближение человека (или любого другого габаритного проводящего предмета) к антенне «А» на небольшое расстояние – примерно, 0,5 метра. Также оно будет реагировать (включать нагрузку в анодной цепи тиристора) и при прикосновении к антенне.

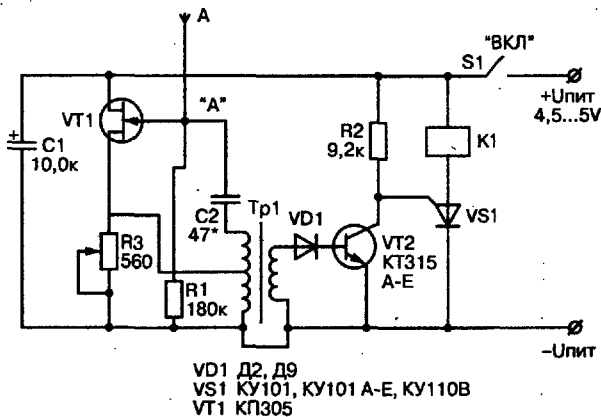


Рис. 3.18. Электрическая схема датчика присутствия

Чувствительность схемы обеспечивается применением во входном каскаде полевого транзистора КП305. В небольших пределах чувствительность можно также усилить или ослабить, регулируя режим работы полевого транзистора посредством изменения сопротивления резистора R3.

Наиболее очевидное применение схема находит в виде составной части устройства охраны входной двери. Для питания устройства используется постоянное напряжение 4,5 В, получаемое от трех пальчиковых батареек типа ААА. Однако схема сохраняет работоспособность при падении напряжения до 2,7 В и увеличении напряжения до 5 В. Не рекомендуется питать схему от стационарного, даже очень стабильного источника напряжения. Практически данная схема работоспособна

только в автономном режиме питания. Все попытки автора применить ее совместно со стационарным стабилизированным источником питания, имеющим понижающий трансформатор, не увенчались успехом.

Необходимо уделить особое внимание подбору соответствующего реле К1, чтобы устройство надежно срабатывало и при понижении напряжения. Ток, потребляемый схемой в ждущем режиме, крайне незначителен, он составляет 5–8 мА, что обеспечит (установлено на практике) 10-суточный режим бесперывной работы. Устройство компактно в изготовлении, помещается в небольшой диэлектрический незранированный корпус, размерами с мыльницу, наружу корпуса выводится лишь антенна «А». Устройство срабатывает в тот момент, когда кто-либо подходит слишком близко к антенне, касается дверной ручки или пытается открыть дверь ключом. Чувствительность устройства достаточна, чтобы сигнализация сработала даже тогда, когда пытающийся открыть дверь действует в кожаных или резиновых перчатках. Реле будет включено до тех пор, пока все устройство не будет обесточено кратковременным размыканием S1.

Компактно смонтированное устройство нужно подвесить на внутреннюю сторону двери ближе к дверной ручке или замку (защелке). Элементы схемы монтируются на небольшой монтажной или печатной плате. При монтаже необходимо следить за тем, чтобы длина проводников и выводов элементов была минимальной (для уменьшения помех, приводящих к возможным ложным срабатываниям), а также обеспечить меры безопасности в отношении полевого транзистора, исключив воздействие на него статического электричества. Для этого следует заземлить «жало» маломощного паяльника, не будет лишним и надеть на запястье антистатический заземленный браслет. Вместо К1 можно использовать зуммер от будильника типа «Слава» или аналогичного ему. В качестве Tr1 применяется популярный согласующий трансформатор промышленного изготовления СТ-1А, который широко использовался в транзисторных портативных радиоприемниках, ныне вышедших из моды после широкого развития FM-диапазона вещания.

В маленький корпус встройте монтажную плату, зуммер (реле), выключатель S1 и элементы питания. Антенна изготавливается из крепкой медной проволоки, которую припаивают к точке «А». Антенна представляет собой изогнутый в виде вопросительного знака (петли) кусок провода общей длиной 60–90 см, в корпусе для нее проделывают специальное отверстие. Номинал конденсатора С2 при необходимости можно подобрать более точно для лучшего согласования с длиной и расположением антенны.

Практикой установлено, что система надежно работает в сочетании с деревянными дверьми и установленными на них металлическими токопроводящими замками и защелками. К сожалению, металлические двери слишком экранируют и перегружают маломощный генератор.

В качестве транзистора VT2 можно использовать любой маломощный транзистор n-p-n проводимости.

Реле К1 подбирается на напряжение срабатывания, соответствующее напряжению питания схемы, это может быть, например, герконовое реле РЭС-55, обеспечивающее стабильную коммутацию исполнительного устройства при относительно низких напряжениях. Исполнительное устройство (на которое подается питание с помощью контактов реле К1) на схеме не показано, однако подразумевается, что для него радиолюбитель применит наиболее приемлемую звуковую схему.

На полевом транзисторе VT1 собран высокочастотный генератор, частота которого будет сильно меняться при приближении к точке «А» любого крупного предмета, поглощающего 3Ч-колебания. Резистор R3 подключен параллельно обмотке обратной связи и регулирует чувствительность схемы.

Как действует схема

обычном (ждущем) режиме при подаче питания генератор полевом транзисторе в сочетании с возбуждающейся обмоткой T1 генерирует высокочастотные колебания. Напряжение колебаний, снимаемое со вторичной обмотки T1 (наме правая), выпрямляется диодом VD1, и этот положительный потенциал удерживает транзистор VT2 постоянно открытым. Коллекторно-эмиттерное напряжение транзистора

практически равно нулю, что, в свою очередь, обеспечивает постоянно закрытое состояние тиристора VS1.

Антенна в виде металлической петли при приближении предмета увеличивает нагрузку на высокочастотный генератор, его генерация срывается, в результате прекращается подача положительного открывающего напряжения на базу VT2; он закрывается, а тиристор, наоборот, открывается и включает реле (зуммер). Так как тиристор запитан от источника постоянного тока, он останется в открытом состоянии до тех пор, пока не будет разорвана питающая его цепь или хотя бы кратковременно обесточена схема.

Этот простой датчик обладает определенными достоинствами, такими как: портативность, автономность, транспортабельность, развязка с сетевым напряжением переменного тока, простота устройства и небольшие затраты на его сборку и установку. Между тем польза от его применения несомненна, особенно в тех ситуациях, когда нужно быстро и незаметно установить в целях безопасности сигнализацию от попыток проникновения в помещение нежелательных лиц и животных. В частности, устройство хорошо себя показало в сельской местности.

Датчик пожара

Схема одного из устройств, сигнализирующих о повышении температуры окружающей среды, приведена на рис. 3.19. Подобные датчики имеет смысл устанавливать там, где повышение температуры и даже пламя не будет заметно находящимся в помещении людям. Например, довольно часто причиной пожара в дачных домах является прогорание трубы в перекрытии между отапливаемым помещением и чердаком (здесь на стыке холодного и теплого помещений в начале топки интенсивно выделяется влага). Потушить пламя в межэтажном деревянном перекрытии обычно невозможно. Вообще, случаев, когда нужно контролировать повышение температуры, великое множество. Эта схема используется автором как датчик возгорания на даче, в отдельном помещении деревянной бани, в котором установлен электрический нагреватель (ТЭН). Датчик температуры на выносных проводах (длиной

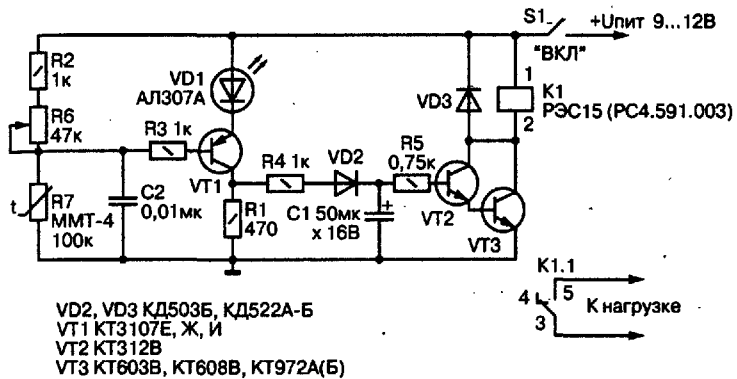


Рис. 3.19. Электрическая схема датчика пожара

не более 3 м) помещается непосредственно под потолком деревянной бани (сауны), а сама схема с узлом коммутации – в предбаннике.

Датчиком изменения температуры в предлагаемой схеме служит терморезистор R7 (ММТ-4). Момент переключения компаратора, собранного на транзисторе VT1, фиксируется светодиодом VD1, который также выполняет роль индикатора при настройке схемы.

При повышении температуры воздуха выше установленного регулировочным переменным резистором R6 предела, устройство включает звуковую сигнализацию. Она на схеме не показана, предполагается, что радиолюбитель самостоятельно соберет этот узел. Контакты реле K1 также можно использовать и для коммутации другой маломощной нагрузки. Отличительные особенности схемы – простота, недорогие, распространенные детали и высокая надежность работы.

При комнатной температуре (18–20 °С) активное сопротивление термодатчика около 100 кОм. Терморезистор R7 вместе с переменным резистором R6 и резистором R2 образуют делитель напряжения. Напряжение смещения подается на базу транзистора VT1, который используется как компаратор (пороговый выключатель). Пороговое напряжение переключения компаратора равно сумме напряжения смещения светодиода VD1 и напряжения перехода база-эмиттер транзистора VT1. Относительно положительного полюса источника питания порог переключения компаратора равен примерно 2 В.

Пока разница потенциалов на выводах терморезистора не станет ниже 10 В, транзистор VT1 будет закрыт. Следовательно, ток в цепи эмиттер-коллектор VT1 отсутствует, светодиод VD1 не горит, напряжение на выводах резистора R1 близко к нулю, транзисторы VT2, VT3 закрыты, реле K1 обесточено, нагрузка отключена. Резистор R3 ограничивает ток базы транзистора VT1 и с указанным на схеме сопротивлением почти не влияет на порог срабатывания компаратора. Регулировка с помощью переменного резистора R6 чувствительности компаратора позволяет повысить напряжение на базе VT1 так, чтобы транзистор был все еще закрыт, но находился на грани включения (светодиод очень слабо светится). При повышении температуры вокруг терморезистора более, примерно, 50 °С сопротивление R7 лавинообразно уменьшается. Напряжение на базе транзистора VT1 относительно «минуса» питания падает, и он открывается. Ток через открытый переход коллектор-эмиттер транзистора VT1 и светодиод VD1 обуславливает падение напряжения на резисторе R1. Через ограничивающий резистор R4 и детектор на диоде VD2 конденсатор C1 быстро заряжается. Диод VD2 также выполняет и другую функцию: он препятствует быстрому разряду конденсатора C1 через резистор R4 при возврате транзистора VT1 в закрытое состояние. Это приводит к задержке выключения сигнала тревоги, что делает схему более надежной – на длительный сигнал скорее обратят внимание. Задержка возникает благодаря очень малому току потребления ключа на транзисторах VT2, VT3, включенных по схеме с общим коллектором. Резистор R5 может поэтому иметь очень большое сопротивление. Оксидный конденсатор C1 подходит любой марки на рабочее напряжение не менее 12 В. Начиная с момента заряда конденсатора C1, напряжение с диода VD2 подается на оконечные транзисторы, которые открываются и включают реле. Диод VD3 препятствует протеканию обратного тока через реле K1 и предотвращает дребезг контактов. Пока светодиод VD1 горит, заряд конденсатора C1 поддерживается открытым транзистором VT1, находящимся в режиме насыщения. И наоборот, когда индикатор VD1 гаснет, конденсатор C1 разряжается, удерживая еще некоторое время составной транзистор в открытом состоянии. Когда напряжение на обкладках конденсатора C1 близко к нулю (режим разряда), тока базы транзистора VT2

оказывается недостаточно для удержания составного транзистора в открытом состоянии, и реле отключается.

Схема не содержит дефицитных деталей. Транзистор VT1 необходимо выбрать с коэффициентом усиления h_{21} более 60.

Транзисторы VT2 можно заменить любыми маломощными кремниевыми приборами типа КТ315, КТ312, КТ503 с любым буквенным индексом. В качестве реле К1 применяется маломощное реле, уверенно срабатывающее при напряжении 7–10 В. Это могут быть приборы РЭС15, РЭС10 (паспорт РС4.524.302), РЭС48А (паспорт РС45.902.16). Переменный резистор R6 – многооборотный типа СП5-2ВВ, СП5-3 или аналогичный. Остальные резисторы – типа МЛТ-0,25. Устройство стабильно работает при напряжении питания 9–14 В, получаемого от стабилизированного трансформаторного источника. Ток, потребляемый от источника питания, составляет в состоянии покоя и срабатывания соответственно 5 и 30 мА. Он обусловлен в основном током потребления реле К1.

Элементов схемы так мало, что автор не разрабатывал печатную плату, а смонтировал устройство на монтажной плате. Настройка пожарного датчика сводится к точной регулировке чувствительности компаратора переменным резистором R6 таким образом, чтобы светодиодный индикатор VD2 не светился при самой высокой естественной температуре окружающей среды в месте установки. Настройку следует производить с обычным термометром в руках. В крайнем случае, установите порог срабатывания чуть ниже температуры кипящей воды.

Сначала отрегулируйте сопротивление R7 так, чтобы загорелся светодиод, при этом реле включится (вы услышите щелчок). Затем вращайте движок R7 в обратную сторону до выключения реле и погасания светодиода. Реле должно оставаться во включенном состоянии еще 2–3 минуты после того, как погаснет светодиодный индикатор. При необходимости можно сократить или увеличить время задержки выключения, соответственно уменьшив или увеличив емкость конденсатора С1. Отметив порог переключения компаратора, нагрейте датчик R7 до температуры 80–90 °С (приблизив, например, открытое пламя газовой зажигалки – металлический корпус терморезистора позволяет проводить такие опыты).

Светодиод должен вновь загореться, а реле включиться. Далее с помощью проверенного термометра добиваются более точной регулировки порога срабатывания схемы (например, налив баню до предела).

Терморезистор ММТ-4 помещается в алюминиевую трубочку внутренним диаметром 5 мм и длиной 50 мм. К стенкам трубочки терморезистор приклеивают несколькими каплями клея типа «Супер-момент-гель», предварительно изолировав выводы пластиковыми трубочками с термоусадкой. Соединительные провода от термодатчика удобно монтировать внутри гибкого алюминиевого витого шланга от душа (пропустив провода внутрь). Экранировать проводку не обязательно. Собранный таким образом термодатчик монтируют к месту возможного прорыва пламени или в самом теплом месте помещения (например, на потолке сауны над нагревательным устройством).

При невозможности найти терморезистор ММТ-4 нужного сопротивления, можно воспользоваться менее точным способом, применив в качестве R7 термодатчик закипания воды в радиаторе любого отечественного легкового автомобиля. Такие датчики управляют принудительным включением вентилятора радиатора.

Бытовой термодатчик

В сельской бане или в сауне приятно париться после рабочего дня. Сауна – не русское изобретение. Этот вид отдыха и лечения впервые появился в Финляндии в позапрошлом веке. В сауне греются сухим воздухом, в отличие от русской традиционной парилки, где поддерживается высокая влажность и присутствует пар. Современные сауны обычно отапливаются мощным электрическим обогревателем (ТЭНом). Оптимальная температура в сауне – от 80 до 110 °С. Поддерживать в сауне нужный температурный режим гораздо удобнее, если там установлен термодатчик. На рис. 3.20 представлена электрическая схема термодатчика со звуковой индикацией.

Повышение температуры воздуха в сауне воздействует на терморезистор. Терморезистор ММТ-1 (с отрицательным температурным коэффициентом сопротивления) при нагреве

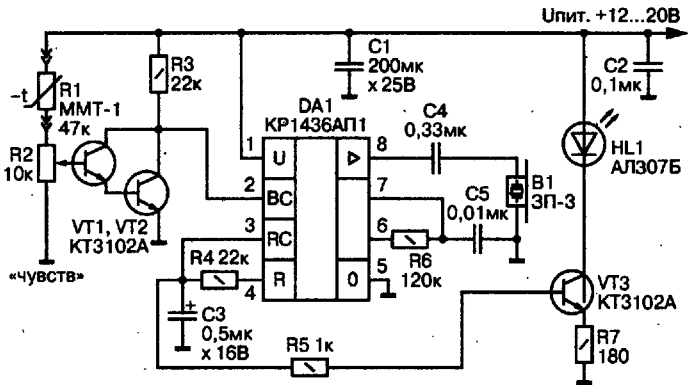


Рис. 3.20. Электрическая схема термодатчика со звуковой индикацией

уменьшает свое сопротивление. Маркировка таких терморезисторов предполагает, что указанное на его корпусе значение сопротивления справедливо при температуре окружающей среды $+25^{\circ}\text{C}$. График изменения относительного сопротивления терморезисторов типа ММТ-1 показан на рис. 3.21.

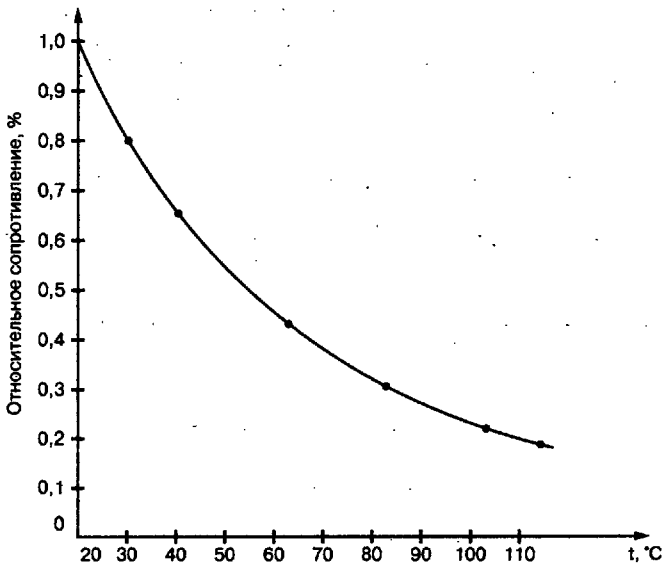


Рис. 3.21. Относительная температурная зависимость сопротивления терморезисторов ММТ-1

Электронный узел подключается к трансформаторному стабилизированному источнику питания (на схеме не показан) параллельно электрическому нагревательному элементу (ТЭНу). Пока ТЭН нагревается, сопротивление термистора велико, чувствительный транзисторный каскад на VT1 и VT2 находится в закрытом состоянии. На вход управления микросхемы DA1 через ограничительный резистор R3 поступает почти полное напряжение источника питания. Управляющий импульс включает генераторы микросхемы. На выходе микросхемы (вывод 8) вырабатываются импульсы двухтонального сигнала звуковой частоты (на слух такая последовательность звуков воспринимается как «вау-вау»). Сигнал поступает на пьезоэлектрический излучатель В1. Выход R1 микросхемы DA1 не обладает достаточной мощностью для непосредственного подключения светодиода, поэтому последний включается через транзисторный усилитель. Когда температура в сауне достигнет величины 80 °С, сопротивление терморезистора уменьшится, и ток в цепи базы транзистора VT1 возрастет настолько, что окажется достаточным для его открывания. Приведенное на схеме включение транзисторов обеспечивает высокую чувствительность узла и усиление слабого тока в несколько сотен раз. Транзисторы открываются, и тогда на выводе 2 микросхемы напряжение стремится к нулю. В таком состоянии входа ВС микросхемы DA1 внутренний узел микросхемы запрещает работу генераторов, и пьезоизлучатель замолкает. Одновременно светодиод HL1 перестает мигать. Теперь можно заходить в нагретое помещение и с удовольствием начинать процедуры.

При падении температуры в сауне вновь раздается звуковой сигнал. При выключении ТЭНа узел звуковой сигнализации не подает сигналов, поскольку он обесточен.

Терморезистор ММТ-1 имеет металлокерамический корпус и на практике выдерживает даже кратковременное воздействие открытого огня. Поэтому его применение в данной конструкции оправдано. Терморезистор крепится в самом дальнем верхнем углу помещения сауны относительно места расположения нагревательного ТЭНа.

Налаживание устройства заключается в установке переменным резистором R2 порога открывания транзисторов –

значения окружающей температуры, при преодолении которого в сторону уменьшения открываются транзисторы VT1, VT2 и выключается генерация импульсов микросхемы DA1. В качестве резистора R2 необходимо применить многооборотный переменный резистор типа СП5-1ВБ (или аналогичный) с линейной характеристикой, что обеспечит точность настройки. Все постоянные резисторы – типа МЛТ-0,25. Пьезоэлектрический излучатель В1 можно использовать любой из ряда ЗП-х. Все элементы узла монтируются с помощью пайки на перфорированную плату, которая помещается в пластмассовый корпус. Корпус лучше сделать герметичным, проложив между его крышкой и стенками слой автомобильного герметика. Длина соединительных проводов от терморезистора до элементов схемы и источника питания должна быть минимальна. Вместо указанных на схеме транзисторов VT1-VT3 можно применить приборы КТ315Б, КТ503А-КТ503В. Для точности порога включения сигнализатора необходима хорошая стабилизация напряжения и помехозащищенность источника питания. Оксидный конденсатор С1 (К50-20) сглаживает низкочастотные помехи. Конденсатор С2 (КМ-5) сглаживает помехи по высокой частоте.

Напряжение источника питания находится в пределах 12–29 В. Всю электронику, кроме датчика, желательно монтировать в соседнем с сауной помещении.

Оригинальный сенсорный датчик

На рис. 3.22 представлена схема сочетания двух простых сенсоров. Оригинальность устройства состоит в подключении сенсоров. Сенсор Е1 представляет собой металлический штырь длиной 3–5 см, припаянный к тонкому проводу. Штырь сенсора Е1 воткнут в землю цветочного горшка, в котором растет любой цветок. Штырь аналогичного сенсора Е2 воткнут таким же образом в другой цветочный горшок.

Представьте, что на стене в гостиной висят два цветка в горшках, с листвой, спускающейся вниз. Лампочка НL1 в светильнике (бра) висит на стене между цветками. Все провода проложены по стене под обоями так, чтобы они были совсем не заметны.

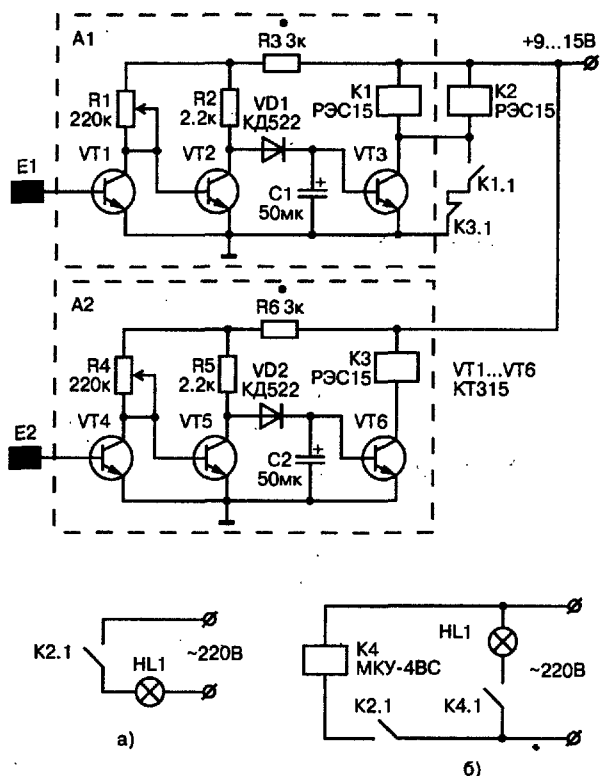


Рис. 3.22. Электрическая схема сенсорного датчика

Принцип действия устройства прост. Вы заходите в гостиную, приближаетесь к первому цветку, слегка касаетесь его рукой или любой другой частью тела (чувствительность сенсора такова, что прикосновение будет воспринято и через одежду) и... вдруг зажигается лампа. Касаетесь другого цветка, и лампа гаснет. Чудеса, да и только! Но данная схема может пригодиться не только для того, чтобы удивлять гостей.

Первые каскады сенсоров очень чувствительны благодаря выбранному схемному решению. При прикосновении к первому цветку (E1) наводка от тела человека усиливается каскадом на транзисторах VT1, VT2, выпрямляется диодом VD1 и через ключ VT3 включает параллельно соединенные реле K1, K2 (РЭС15, паспорт РС4.591.003, на напряжение срабатывания

8–9 В). В данной схеме можно обойтись одним реле вместо двух, если использовать подходящее реле с несколькими группами контактов. Сработав, реле контактами К1.1 блокируют ключ VT3, обеспечив тем самым состояние устойчивого включения. Контакты К2 при этом замыкают цепь нагрузки (например включают лампу HL1). Экранировать провода сенсоров не нужно. При прикосновении к другому цветку (сенсор E2) срабатывает реле К3, которое контактом К3.1 выключает реле К1, К2 и, соответственно, выключает нагрузку.

Схема долговечна и надежна. При исправных элементах и правильном монтаже она начинает работать сразу, необходимо лишь подобрать величину подстроечных резисторов R1, R4 для стабильного включения сенсора. Обычно их сопротивление составляет 80–90 кОм.

Не рекомендую делать длину проводов от контактов сенсоров до схемы более 50–60 см, чтобы система не была подвержена наводкам и ложным срабатываниям. Источник питания для устройства – стабилизированный, с напряжением 9–15 В. В ждущем режиме устройство потребляет ток порядка 20 мА.

Датчик звукового сигнала

Применение мигающих светодиодов сегодня уже достаточно распространенное явление. Такие приборы (по внешнему виду они ничем не отличаются от классического АЛ307 в пластмассовом корпусе) можно применять не только по прямому назначению – в виде светового прерывистого индикатора, – но и иначе, например в качестве датчика-прерывателя сигналов звуковой частоты. В устройствах световой и звуковой индикации однотонный звук часто утомляет (и свидетельствует о несвоевременности электронного устройства). Между тем изменить ситуацию к лучшему несложно и под силу даже начинающему радиолюбителю, который в данном случае становится почти самостоятельным «дирижером» звуковой сигнализации.

Так, если подключить мигающий светодиод L-816BRCS-B в соответствии со схемой, представленной на рис. 3.23, то есть последовательно с пьезоэлектрическим излучателем FMQ-2015B (HA1 на рис. 3.23 и 3.24) через ограничивающий резистор R1 с сопротивлением постоянному току 10–20 кОм, получится

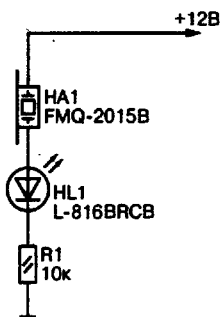


Рис. 3.23. Последовательное включение пьезоэлектрического капсюля и светодиода

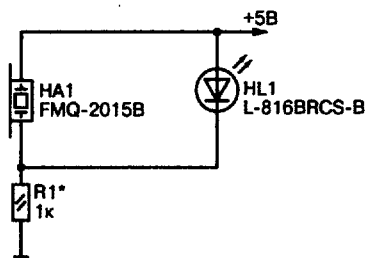


Рис. 3.24. Параллельное включение пьезоэлектрического капсюля и светодиода

совершенно другой звуковой эффект, чем если подключить питание 5–12 В непосредственно на капсюль HA1 (рис. 3.25).

На рисунках 3.23 и 3.24 в качестве датчика используется мигающий светодиод. При обычном подключении (см. рис. 3.25) звукоизлучающий капсюль генерирует и излучает однотональный сигнал звуковой частоты 1600 Гц. Если использовать схему, показанную на рис. 3.23, то звуковой сигнал будет иметь звучание наподобие сирены, базовая звуковая частота 1600 Гц будет взаимодействовать с частотой 1100 Гц. Период изменения слышимой частоты соответствует вспышкам светодиода HL1 и составляет при напряжении питания 12 В примерно 1,2 с. При понижении стабилизированного напряжения питания до 5 В период переключений частоты увеличивается до 1,8 с, меняются и сами границы частоты: нижний предел смещается до 800–850 Гц, верхний – до 1–1,05 кГц. В этом варианте включения светодиод HL1 слабо вспышкивает. Тональность излучаемого звукового сигнала изменяется и в зависимости от сопротивления ограничивающего резистора R1. Так, при сопротивлении ограничивающего резистора более 33 кОм звуковой эффект меняется – получается прерывистый звуковой сигнал частотой примерно 1500 Гц. Этот звуковой эффект помогает более уверенно привлекать внимание в случае выхода за заданные пределы контролируемых электрических параметров.

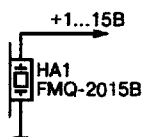


Рис. 3.25. Обычное включение пьезоэлектрического капсюля

Параллельное включение светодиода относительно звукового пьезоэлектрического капсюля НА1 показано на рис. 3.24. Сопrotивление ограничивающего резистора R1 находится в пределах 0,62–10 кОм при напряжении питания 5 В. Звуковой эффект от такой схемы на практике представляет собой периодическое изменение частоты между 1,1 и 1,6 кГц с периодом около 1 с. Светодиод почти не светится. Звучание устройства напоминает звуки «вау-вау» пожарной сирены.

Затраты на повторение схем невелики и в основном определяются стоимостью звукового капсюля, ограничивающего резистора и светодиода. Кроме указанного на схеме пьезоэлектрического капсюля НА1, можно применять любой другой с аналогичными электрическими параметрами для работы с постоянным напряжением 2–30 В (например FMQ2715, FMQ2724). При сборке схемы необходимо соблюдать полярность включения капсюля (как правило, положительный вывод на корпусе капсюля обозначен знаком «+») и различать между собой пьезоэлектрические «активные» капсюли-генераторы колебаний звуковой частоты и «пассивные» пьезоэлектрические капсюли (например ЗП-33-3), к которым необходимо отдельное устройство – генератор колебаний. Внешне их легко отличить друг от друга по второстепенному признаку – для «пассивного» капсюля нет необходимости в правильном полярном включении (не показаны полюса на корпусе). По электрическим характеристикам «активные» капсюли отличаются друг от друга напряжением питания, потребляемым током и резонансной частотой пьезоэлектрического излучателя. Все эти параметры прямо влияют на силу звука. В границах воспроизводимых частот имеются незначительные различия между «активными» капсюлями, что принципиально в данном случае.

Отличить «пассивные» капсюли от «активных» можно еще и по такому признаку. «Активные» капсюли имеют внутри встроенный генератор, поэтому их корпус в современном исполнении заметно толще, чем у «пассивных» излучателей: толщина последних обычно 1–3 мм. Рекомендуется обращать внимание также на маркировку прибора, как правило, у «активных» капсюлей она нанесена вдоль корпуса (у «пассивных» места для маркировка недостаточно). На максимально допустимое

напряжение, на которое рассчитан капсюль, указывают две последние цифры маркировки. Так, в вышеприведенных примерах видно, что капсюль 1212FXP рассчитан на напряжение до 12 В включительно, а капсюль с маркировкой 1205FXP предполагается использовать только до 5 В. Соответственно, приборы FMQ2715, FMQ2015B, FMQ2724 рассчитаны на максимальное напряжение 15 и 24 В. Все указанные примеры активных капсюлей рассчитаны на использование в цепях только постоянного тока.

Получаемый при помощи рекомендуемой приставки звуковой эффект гораздо разнообразнее, чем однотональный звуковой сигнал, и, плюс ко всему, у радиолюбителя остается возможность для творчества – при использовании других звуковых капсюлей и изменении сопротивлений ограничивающих резисторов получают различные звуковые эффекты: от прерывистого сигнала до автоматически изменяемой частоты.

С помощью данного устройства можно снабжать нестандартной звуковой сигнализацией сигнализаторы любых процессов. Громкость звукового сигнала определяется параметрами капсюля HA1 и его резонансной частотой.

О деталях

Резистор R1 – любой постоянный, например типа ОМЛТ-0,25 (импортный аналог MF-25). Источник питания должен обеспечивать стабилизированное напряжение с коэффициентом стабилизации не менее 100.

Кроме указанного типа светодиода, в данной схеме испытывались аналогичные по электрическим характеристикам приборы: L-36B, L-56B, L458B, L-769BGR, L-56DGD, TLBR5410, L-36BSRD, L-297-F, L517hD-F. В качестве излучающих звук пьезоэлектрических элементов можно успешно использовать приборы 1205-FXP и FMQ-2724.

Фоточувствительный датчик

Фотодатчики и реализованные на их основе электронные устройства, управляющие различными бытовыми приборами, давно популярны среди радиолюбителей. Казалось бы,

невозможно уже найти что-либо новое в схемном решении для таких устройств. Тем не менее, поиски наиболее эффективных решений не прекращаются. Ниже описаны три надежные схемы фоточувствительных датчиков, отличающиеся простотой и высокой чувствительностью к воздействию на датчики световому потоку, они не менее эффективны и надежны, чем описанные в литературе.

Принципиальная схема простого и надежного устройства охранной сигнализации с самоблокировкой представлена на рис. 3.26.

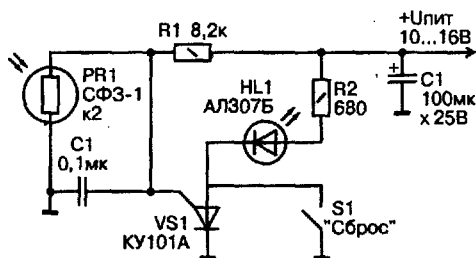


Рис. 3.26. Электрическая схема устройства охранной сигнализации с фоточувствительным датчиком

Фотодатчик здесь применяется в качестве детектора освещения – светодиод HL1 загорается, если на фотодатчик (фоторезистор PR1) не попадает естественный или электрический свет. Пока фоторезистор PR1 освещен, он оказывает малое сопротивление постоянному электрическому току, и падение напряжения на нем недостаточно для отпирания тиристора VS1.

Если поток света, воздействующий на фотодатчик, прерывается, сопротивление PR1 увеличивается до 15 МОм, тогда конденсатор C1 начинает заряжаться от источника питания. Это приводит к отпиранию тиристора VS1 и включению светодиода HL1. Кнопка S1 предназначена для возврата узла в исходное состояние. Вместо светодиода HL1 и включенного последовательно с ним ограничивающего ток резистора R2 можно использовать маломощное электромагнитное реле типа РЭС 10 (паспорт РС4.524.302, РС4.524.303), РЭС 15 (паспорт РС4.591.003) или аналогичное с током срабатывания 10–20 мА. При выборе реле следует иметь в виду, что повышение

напряжения источника питания ведет к повышению тока включения реле.

В схеме вместо тиристора КУ101А допустимо применять любые приборы серии КУ101. Фотодатчик PR1 – два параллельно соединенных фоторезистора СФ3-1. Это сделано для повышения чувствительности, при этом отпадает необходимость в дополнительном усилителе сигналов. Конденсатор С1 – типа МБМ, КМ или аналогичный. Светодиод можно использовать любой. Все постоянные резисторы – типа МЛТ-0,25. Кнопка S1 может быть любой, например МТС-1, МП3-1.

На рис. 3.27 изображена схема датчика освещенности с усилителем на базе микросхемы К140УД6.

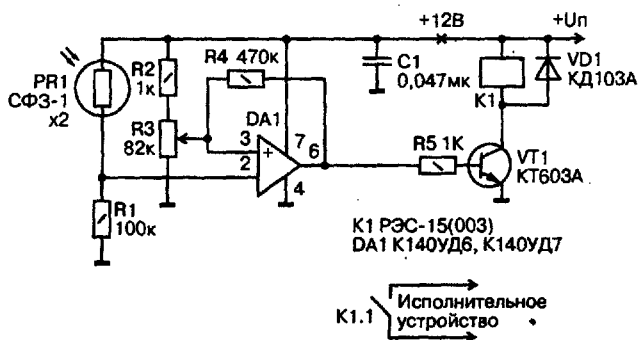


Рис. 3.27. Датчик освещенности на базе микросхемы К140УД6

Этот электронный узел имеет склонность к самовозбуждению. Резистор положительной обратной связи R4 вводит в схему петлю гистерезиса с целью предотвращения паразитных колебаний. Без положительной обратной связи при эксплуатации узла с источником питания напряжением более 11 В в данной схеме возникают паразитные колебания, усилитель самовозбуждается и генерирует ложные срабатывания реле. Значение сопротивления резистора R4 на схеме подобрано для напряжения источника питания 12 В. При увеличении U_n сопротивление резистора R4 необходимо подобрать точнее. Чувствительность узла регулируется переменным резистором R3.

Операционный усилитель DA1 включен по классической схеме. Диод VD1 защищает транзистор VT1 от бросков обратного

сопротивление между базой VT1 и положительным выводом источника питания оказывается низким, транзистор VT1 открывается. Реле K1 срабатывает и подключает вывод анода тиристора VS1 к «+» источника питания. После этого включается универсальный таймер D1 КР1006ВИ1, и на его выходе (вывод 3) устанавливается напряжение 10,5 В. Выход этой микросхемы достаточно мощный – к нему без ключевого транзисторного каскада можно подключать нагрузки, потребляющие ток до 200 мА, например маломощные реле. Реле K1 срабатывает и удерживает во включенном состоянии лампу освещения Л1. Вместо лампы Л1 возможно применение другой активной нагрузки с потребляемым током не более 0,2 А (этот параметр обусловлен характеристиками рекомендованного маломощного реле).

Таким образом, нагрузка (электрическая лампа освещения) оказывается включенной всегда, когда на фотодатчик не воздействует минимальный световой поток. Устройство успешно выдержало испытания, у автора оно надежно включает лампы освещения при наступлении ночи (фотодатчик настроен на естественное освещение). Благодаря высокой чувствительности прибора лампа освещения Л1 выключается при восходе солнца.

Тиристор VS1 – КУ101 (с индексами А-Г), КУ221 – с любым буквенным индексом. Транзистор VT1 можно заменить на КТ312 (с индексами А-В), КТ3102 – с индексами А-Ж, КТ342 – с индексами А-В или аналогичный по электрическим характеристикам. Коэффициент усиления этого транзистора по току $h_{21э}$ должен обязательно быть не менее 40. Реле – любое маломощное, с током срабатывания 10–30 мА при напряжении 12 В. Все постоянные резисторы – типа МЛТ-0,125. Конденсатор С1 – типа КМ. Оксидный конденсатор С2 – типа К50-20 на рабочее напряжение от 16 В. Диоды VD1, VD2 защищают, соответственно, переход транзистора VT1 и выход микросхемы D1 от бросков переменного тока и препятствуют дребезгу контактов реле K1 и K2 при их срабатывании. Эти диоды можно заменить на любые из серии КД522.

Все три схемы нетребовательны к параметрам питающего напряжения и при использовании в качестве узлов коммутации маломощных реле стабильно работают с бестрансформаторными и трансформаторными стабилизированными

источниками питания с выходным напряжением 10–18 В и током не менее 70 мА.

Предлагаемые схемы являются, по сути, универсальными параметрическими сигнализаторами. Поэтому вместо фоторезисторов в качестве датчиков возможно применять другие датчики со схожими электрическими параметрами (соотношением максимального и минимального сопротивлений), например терморезисторы.

Датчик излучения радиоволн

Для контроля работы радиопередающих устройств, а также поиска несанкционированно установленных передатчиков-шпионов, придумано множество электронных схем. Ниже предлагается максимально упрощенная схема, тем не менее, обеспечивающая необходимую на практике чувствительность (рис. 3.29). Датчиком в этой схеме служит штыревая антенна длиной 30–50 см. При расположении антенны устройства близко (5–20 см) от источника излучения радиоволн частотой 0,1–500 МГц звуковая капсоль подает сигнал. Схема работает следующим образом. В датчике-антенне наводится напряжение высокой частоты, которое через конденсатор C1 поступает на диодный детектор VD1 и фильтр высокой частоты на дросселе L1.

После детектирования низкочастотная составляющая входного сигнала поступает в базу транзистора VT1, и усиленный им сигнал управляет транзистором VT2. Пока излучения радиоволн вблизи антенны WA1 нет, транзистор VT2 закрыт.

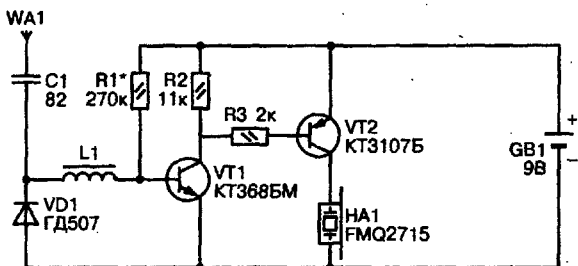


Рис. 3.29. Электрическая схема датчика излучения радиоволн

Нагрузкой транзистора VT2 является капсуль HA1 со встроенным генератором звуковой частоты. Он преобразует электрический ток в звуковой сигнал. Благодаря применению такого капсуля схема упрощается, так как отпадает необходимость в дополнительном генераторе ЗЧ.

Налаживание устройства (при необходимости) включает в себя два несложных момента. Рабочий режим транзистора VT1 по постоянному току зависит от сопротивления резистора R1. Его сопротивление подбирают таким, чтобы на коллекторе VT1 напряжение в режиме покоя (нет входного сигнала) составляло примерно 8 В (относительно минуса источника питания). В отсутствии измерительных приборов устройство можно настроить экспериментально. Для этого рядом с антенной WA1 помещают включенный радиопередатчик (например автомобильный трансивер), и изменением сопротивления R1 добиваются максимального удаления антенны радиопередатчика от WA1, при котором капсуль HA1 еще будет подавать звуковой сигнал. При выключении радиопередатчика звук в HA1 должен прекратиться.

Второй момент связан с фильтрацией входного сигнала ВЧ. Чтобы детектор не срабатывал на слишком широкий спектр излучения (например на работу СВЧ-печи и других устройств, использующих высокую частоту), между базой транзистора VT1 и отрицательным полюсом источника питания включают неполярный конденсатор емкостью 1000 пФ.

Источник питания для схемы – батарея с напряжением 9 В («Крона», «Корунд» или аналогичная). Допустимые колебания напряжения источника питания для данной схемы – 6–10 В. Ток потребления устройства с указанными на схеме элементами не превышает 12 мА. Элементы устройства монтируются компактно на макетной плате размером 20×40 мм. Для экономии заряда батареи в устройство вводят выключатель. Все постоянные резисторы – типа МЛТ-0,25. Конденсатор C1 – любой трубчатый или дисковый. Высокочастотный диод VD1 можно заменить на Д9 с любым буквенным индексом. Дроссель L1 – любой с индуктивностью 1–4 мГн, например ДПМ2-2,4. Его можно изготовить самостоятельно, намотав 180 витков провода ПЭЛШО-0,1 на ферритовом кольце от импульсного трансформатора ТИ-18. Антенна WA1 – телескопическая от

любого радиоприемника или пассивная комнатная от телевизора. Транзистор VT1 допустимо заменить на КТ368, КТ3102 с любым буквенным индексом. Транзистор VT2 заменяется на КТ3107, КТ361, КТ502 с любым буквенным индексом или аналогичные серии. Излучатель HA1 может быть любой со встроенным генератором ЗЧ и силой тока до 50 мА. При применении излучателя КР1-4332-12 и аналогичных ему звуковой сигнал будет прерывистым.

Гироскопический датчик

Уже давно существуют электронные пьезокерамические гироскопы – преобразователи наклона и угловой скорости в электрический ток. Электронные гироскопы (датчики) марки ENC-03J и ENC-03M появились в розничной торговой сети совсем недавно. Они предназначены для работы в качестве датчиков наклона в видеокамерах и фотоаппаратах для компенсации дрожания руки или штатива, их используют для определения уровня вибрации любых устройств, для которых необходима стабилизация как горизонтального, так и вертикального положения. Положительными отличиями электронных гироскопов от механических собратьев являются: компактность и легкость (их размер примерно 12×8 мм, вес – 1–20 г в зависимости от модели); отсутствие хрупких материалов в конструкции; ударопрочный и вибростойкий корпус; высокая скорость отклика (минимальная инерционность); низкое напряжение питания (2,7–5,5 В); малый ток потребления (0,5–15 мА); широкий диапазон рабочих температур (минус 5 – плюс 75 °С).

Кроме того, электронные гироскопы выпускаются также и в ЧИП-исполнении, что позволяет использовать их для поверхностного монтажа.

На основе такого электронного датчика разработано простое устройство, которое с помощью светоизлучающего светодиода сигнализирует об изменении своего положения относительно горизонтального. Схема прибора показана на рис. 3.30.

Основу устройства составляет пьезокерамический гироскоп ENC-03J (U1) производства фирмы Murata. При горизонтальном положении прибора постоянное напряжение на выводе 4

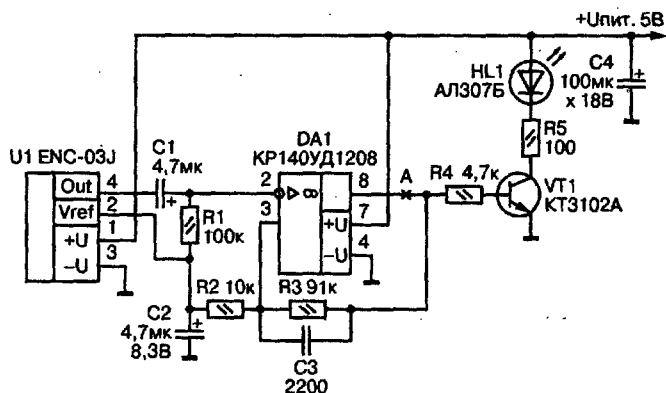


Рис. 3.30. Электрическая схема гироскопа

датчика U1 составляет 1,3–1,4 В при $U_n = 5$ В. Коэффициент усиления операционного усилителя DA1 приблизительно равен единице. На вывод 3 датчика U1 поступает напряжение сравнения через низкочастотный фильтр R3C3, который одновременно выполняет роль обратной связи операционного усилителя. При отклонении от горизонтального положения напряжение на выходе датчика U1 (вывод 4) изменяется в соответствии с коэффициентом преобразования 0,67 мВ/град. Период опроса состояния – около 50 Гц. Максимальная регистрируемая угловая скорость относительно строго горизонтального положения (уровень 0) составляет ± 300 град/с. Разделительный конденсатор C1 (образующий совместно с резистором R1 частотный фильтр с полосой среза около 0,3 Гц) не пропускает постоянную составляющую напряжения на вход операционного усилителя DA1. При изменении горизонтального положения датчика на выходе DA1 (вывод 8) присутствует напряжение высокого уровня, которое открывает ключевой транзистор VT1, вследствие чего загорается светодиод HL1.

Все постоянные резисторы – типа МЛТ-0,25 или MF-25. Конденсатор C1 – неполярный типа К10-17. Конденсатор C2 – оксидный полупроводниковый танталовый, типа К52-х или К53-х. Конденсатор C3 – типа КМ-6Б.

Оксидный конденсатор C4 (типа К50-20) сглаживает пульсации источника питания. Если применяется автономный

источник питания – батарея или аккумулятор, – данный конденсатор из схемы исключается. Светодиод HL1 – любой типа АЛ307Б или аналогичный. Для лучшего визуального контроля можно использовать светодиод с эффектом мигания. Вместо операционного усилителя КР140УД1208 можно применять КР140УД12, КР140УД20 с любым буквенным индексом. Транзистор VT1 – любой кремниевый p-n-p типа с коэффициентом усиления более 40.

Устройство в налаживании не нуждается. В связи с высокой чувствительностью пьезокерамического датчика U1 необходимо жестко крепить его к корпусу устройства, который, в свою очередь, должен иметь максимально ровную горизонтальную поверхность.

При монтаже элементов устройства не перегревайте выводы датчика «жалом» разогретого паяльника (время пайки не более 1 с).

Пользоваться датчиком просто – достаточно установить его на контролируемой поверхности (если предполагается контроль наклона и вибрации).

Источник питания для устройства – стабилизированный с постоянным напряжением 3–5 В. Ток потребления всего узла с датчиком ENC-03J не превышает 5 мА.

При использовании в качестве вибродатчика аналогичного прибора ENV-05F-03 параметры устройства улучшаются (повышается точность показаний и чувствительность). Отрицательным моментом такой замены может показаться параметр максимальной регистрируемой угловой скорости – у этого прибора он меньше: ± 80 град/с. Однако применение датчика ENV-05F-03 позволяет отказаться от операционного усилителя (схема включения датчика показана на рис. 3.31).

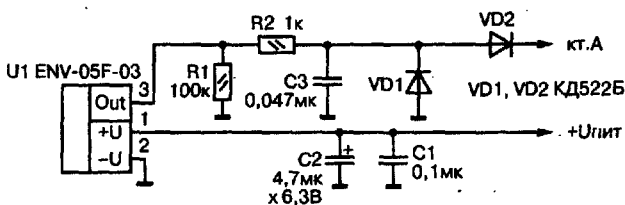


Рис. 3.31. Электрическая схема с датчиком-гироскопом ENV-05F-03

На кремниевых диодах собран преобразователь переменного сигнала датчика в постоянный ток, преобразователь можно подключить к управляющему узлу (точка А).

На сайте изготовителя датчика-гироскопа www.murata.com можно посмотреть его справочные данные.

Ртутный датчик

Ртутный датчик положения (РДП) применяется в промышленных устройствах контроля положения кузова автомобиля, в охранной автомобильной сигнализации и во множестве других случаев. В широкой продаже появилось устройство «Антисон», подающее «будящий» звуковой сигнал, когда водитель наклоняет голову к рулю («Антисон» крепится у уха водителя и реагирует на наклон головы). Особенности применения данного устройства и датчиков РДП в целом рассмотрены ниже.

Среди датчиков положения (наклона) различают шариковые и ртутные. На основе таких датчиков отечественная промышленность выпускает микроблоки контроля положения для установки в различные устройства, например ДПА-М18-76У-1110-Н, ДПА-Ф60-40У-2110-Н и другие аналогичные. Датчики делят на цифровые и аналоговые. Оба вида датчиков с успехом можно использовать в радиолюбительских конструкциях.

Ртутные датчики положения (наклона) имеют герметичный вакуумированный стеклянный корпус, сравнимый по размерам с небольшой неоновой лампой (высотой 12 мм и диаметром 5 мм), с двумя выводами-контактами и каплей ртути внутри. Ртутный датчик положения (наклона) типа 8610 и его аналог SS-053 широко используются в автомобильных системах охраны. С помощью данного датчика обеспечивается, например, контроль угла наклона подвески, открывания капота и багажника (в некоторых моделях автомобилей). Внешний вид датчика показан на рис. 3.32.

У ртутного датчика имеются следующие минусы: без специального оборудования невозможно точно установить угол наклона, при котором РДП будет стабильно срабатывать; инерционность срабатывания, обусловленная конструктивной

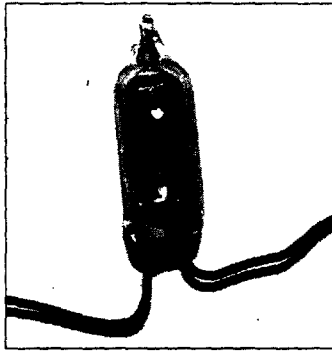


Рис. 3.32. Ртутный датчик положения

особенностью датчика, такой как «тяжеловесность» капли ртути. Ртуть токсична, и с датчиком следует обращаться предельно осторожно, однако в используемых в датчике количествах она не опасна (если ее не глотать). Если с инерционностью срабатывания датчика в простых радиолюбительских конструкциях (к которым не предъявляют завышенные требования для профессиональных устройств) можно согласиться почти всегда (инерционность срабатывания составляет десятые доли секунды), то неточность срабатывания датчика в зависимости от угла и скорости наклона представляет собой более серьезную проблему.

Несмотря на это, для простых конструкций данный датчик отлично подходит без каких-либо дополнительных доработок. Управление устройствами нагрузки осуществляют с помощью двух контактов РДП 8610 (нормально разомкнутых). Предельно допустимый ток коммутации составляет 2 А. Рассматриваемый РДП является полностью законченным устройством, самостоятельно коммутирующим внешнюю нагрузку.

Эти возможности РДП практически реализованы в небольшом и полезном устройстве, которое в начале 2007 г. появилось в широкой продаже в С.-Петербурге под названием «Антисон». Его внешний вид показан на рис. 3.33.

Внутри «черного ящика» установлены три последовательно соединенных элемента питания типа СЦ-21 (суммарное напряжение батареи 4,5 В), выключатель питания, непосредственно РДП в стеклянном корпусе и пьезоэлектрический



Рис. 3.33. Устройство «Антисон»

капсьюль со встроенным генератором звуковой частоты типа 1205FХР. При наклоне корпуса прибора замыкаются контакты РДП и раздается звуковой сигнал. Прибор надевается на ухо человека, для чего предусмотрена специальная пластмассовая дужка. Практическое значение этого устройства очевидно, и его трудно переоценить, ведь когда уставшего на длинном перегоне водителя клонит ко сну, и он машинально наклоняет голову вперед к рулевому колесу автомобиля, раздается звуковой сигнал тревоги, спасающий от аварии.

Замыкание контактов РДП происходит (и сигнал звучит) при любом отклонении прибора от вертикали более чем на 20° .

На рис. 3.34. представлена электрическая схема включения РДП.

Как видно из схемы, РДП своими контактами замыкает электрическую цепь управления устройством нагрузки. Таким устройством может быть звуковой пьезоэлектрический капсьюль, световой индикатор (например ультра яркий светодиод), слаботочное электромагнитное реле (на соответствующее

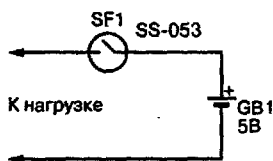


Рис. 3.34. Электрическая схема включения РДП 8610

напряжение и ток срабатывания), вход оптоэлектронного реле или токовый ключ (на транзисторе, тиристоре). Напряжение питания элемента GB1 в данном случае не принципиально и зависит только от электрических параметров устройства нагрузки.

Сегодня РДП можно свободно приобрести практически в любом магазине радиотоваров, его стоимость не превышает 100 рублей (на начало 2007 г.).

При закреплении датчика в корпусе устройства его надежно фиксируют расплавленным парафином или моментальным клеем для обеспечения максимально стабильного функционирования РДП.

Вследствие особенностей своей конструкции РДП 8610 практически не допускает ложных срабатываний. Диапазон рабочих температур устройства – от -30 до $+45$ °С. При соответствующей защите от внешних воздействий РДП может эффективно работать даже в жидкой среде и в условиях повышенной вибрации, что делает его практически незаменимым в ряде нестандартных ситуаций.

Применение РДП, кроме рассмотренного выше варианта, может быть весьма разнообразным, например датчик положения головы (при установке РДП в шлемофоны мотоциклов или в шлемофоны – аксессуары для компьютерных игр) или датчик наклона (отклонения под воздействием ветра) вертикальных строительных конструкций. Так же возможно использование ртутного датчика в качестве устройства звукового сигнализатора падения или наклона в любых областях.

Датчик воды

Эта простая схема поможет сберечь загородный дом от затопления и защитить электрооборудование от избыточной влажности.

В качестве датчика применяется контактная площадка от плоской клавиатуры. Подойдет, например, старый калькулятор. Кнопки клавиатуры аккуратно удаляются, а из платы клавиатуры вырезают контактную площадку (или несколько подключенных параллельно), она и будет служить датчиком воды. Датчик устанавливается в погребе, на полу в доме или на любой другой поверхности (на окне, например).

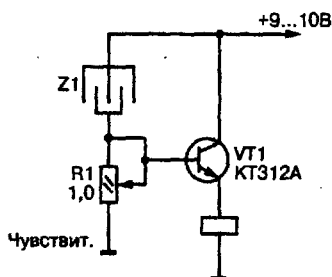


Рис. 3.35. Электрическая схема датчика воды

Электрическая схема устройства показана на рис. 3.35.

Капли влаги при попадании на датчик Z1 замкнут его контакты, транзистор VT1 откроется, и через нагрузку потечет ток. В качестве нагрузки предусмотрено реле, своими контактами включающее насос откачки воды или сигнальное устройство. Можно вместо реле включать зуммер (на соответствующее напряжение питания) или другое сигнальное устройство (схему). Ток перехода коллектор-эмиттер транзисторного ключа ограничен значением 40 мА. В качестве реле подойдет мало мощное РЭС15 на напряжение срабатывания 7–8 В. Переменный резистор R1 регулирует чувствительность устройства – в нижнем (по схеме) положении движка R1 прибор не будет реагировать на изменение сопротивления датчика. В верхнем положении движка чувствительность схемы максимальна – датчик срабатывает даже от утренней росы.

Замыкать контакты датчика Z1 нельзя – произойдет необратимый пробой транзистора. Напряжение питания схемы можно варьировать в пределах от +4 до +10 В в зависимости от применяемой схемы нагрузки. Схема питается стабилизированным напряжением от трансформаторного источника питания.

Датчик Z1 соединяется с электрической схемой проводами длиной до 2 м. Более длинные провода использовать нежелательно, так как наводки в проводах могут отрицательно влиять на работу транзисторного ключа.

Датчик влажности почвы

Описанные в литературе датчики дождя и влажности, как правило, основаны на измерении сопротивления между контактами-щупами, помещаемыми в контролируемую среду (например в почву). В предлагаемой схеме управление нагрузкой осуществляется с помощью генератора частоты звукового диапазона, катушка которого зарывается в почву. Прибор реагирует на разницу в проводимости звуковых волн во влажной и сухой среде.

Влажная почва делает работу генератора невозможной – произойдет уменьшение амплитуды и срыв колебаний. По величине поглощения энергии в катушке определяется степень влажности почвы. Индуктивный контроль состояния почвы позволяет более оперативно реагировать на изменение влажности вокруг катушки по сравнению с емкостным методом и методом измерения электрического сопротивления.

Сопротивление почвы постоянному току между двумя щупами-датчиками изменяется постепенно. Емкостной метод измерения влажности почвы на дачном участке неэффективен из-за перемещения по территории людей и животных, являющихся источниками ложных срабатываний. У индуктивного метода также есть свои недостатки.

На практике установлено, что кроме влажности на колебания генератора с помещенной в почву катушкой оказывают влияние частота генератора, глубина, на которой находится катушка, и температура почвы. Длина соединительных проводов от катушки к схеме не должна превышать 1 метр. В весенне-летний сезон прибор работает стабильно 24 часа в сутки.

Метод был предложен в 2001 г. журналом *Popular Electronics*, однако электрическая схема, приведенная там, при повторении оказалась неработоспособной. Добавив в схему один транзистор и самодельную катушку, удалось реализовать корректно работающий прибор, его схема представлена на рис. 3.36.

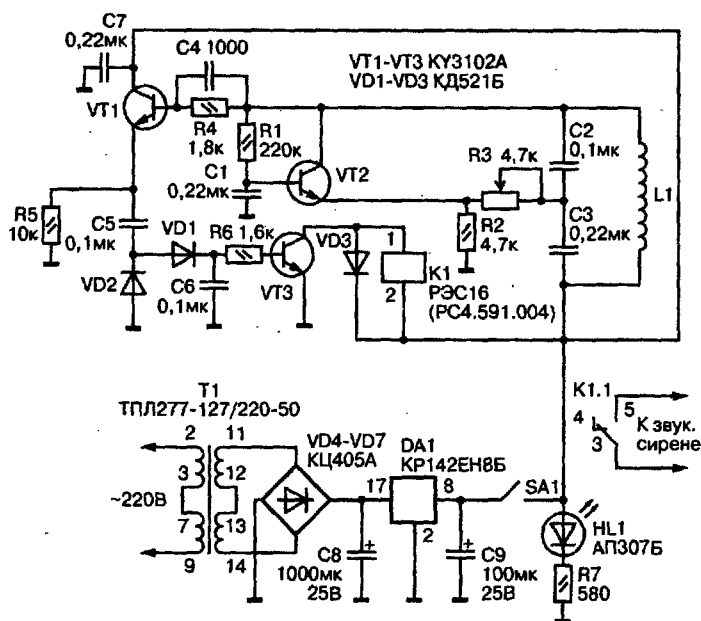


Рис. 3.36. Электрическая схема датчика влажности почвы на автогенераторе

Размеры катушки позволяют применять прибор на приусадебном участке в любом климатическом поясе и на любой почве. А вот для контроля влажности земли, например, в цветочном горшке устройство не эффективно (если только цветок — не пальма), ведь оптимальная глубина погружения катушки L1 составляет 45–55 см. Устройство надежно работает, контролируя влажность почвы, скажем, в теплице с рассадой огурцов или томатов.

Транзистор VT2, катушка индуктивности L1 и конденсаторы C2, C3 образуют автогенератор. Колебания возбуждаются на частоте около 16 кГц. При сухой почве или размещении катушки L1 вне влажной среды генерация происходит устойчиво, амплитуда импульсов на коллекторе транзистора VT2 составляет около 3 В. Резистор R4 вместе с конденсатором C4 пропускают импульсы автогенератора на частоте резонанса, без чего чувствительность прибора недостаточна. Транзистор VT1, включенный по схеме эмиттерного повторителя, уменьшает влияние нагрузочных цепей на работу генератора.

Диоды VD1, VD2 преобразуют импульсы автогенератора в постоянный ток. Протектированный диодами постоянный ток задает смещение на базе ключевого транзистора VT3. Усиленные транзистором VT2 импульсы автогенератора проходят через разделительный конденсатор C5 (не пропускающий постоянную составляющую напряжения), выпрямляются диодами VD1, VD2 и открывают транзистор VT3 – в результате сработает реле и зазвучит, например, сирена. Устройство сирены на схеме не показано.

Транзистор VT3 включит реле K1, как только выходное напряжение генератора окажется достаточным для открывания этого транзистора. Если амплитуда импульсов автогенератора на коллекторе транзистора VT2 мала (менее 1 В, что свидетельствует о влажной среде вокруг катушки L1) – транзистор VT1 не открывается полностью, и напряжение смещения на базе VT3 недостаточно для его открытия. Реле обесточено. В качестве нагрузки прибора рачительный дачник может использовать любую схему звуковой сигнализации или водяной насос с питанием от сети 220 В. В этом случае контакты реле K1 должны коммутировать мощное реле на соответствующее напряжение, например МКУ-48С, а оно, в свою очередь, замыкая контакты, будет подавать напряжение на насос. Диод VD3 препятствует броскам обратного тока через переход эмиттер-коллектор VT3 в моменты включения или выключения реле. Чувствительность генератора к изменению влажности почвы устанавливается переменным резистором R3 (типа СП5-3).

Катушка L1 намотана на пластмассовом каркасе длиной 30 см с внешним диаметром 100 мм и содержит 250 витков провода марки ПЭЛ или ПЭВ диаметром 1 мм, намотанного виток к витку. Сверху намотка закрепляется двойным слоем изоляционной ленты.

Элементы устройства крепятся на монтажную плату размером 50×70 мм. «Начинка» устройства монтируется в любом подходящем металлическом корпусе. Движок переменного резистора через отверстие в корпусе должен быть доступен для корректирующей регулировки снаружи. Внутри корпуса размещается источник питания с понижающим трансформатором и стабилизатором КР142ЕН8Б с выходным напряжением 12 В,

само устройство и дополнительная схема звуковой сигнализации. Светодиод HL1 индицирует режим «включено». Тумблер S1 подает питание на схему. Корпус прибора должен быть влагонепроницаемым. На торцевой стенке монтируются разъемы для соединения элементов схемы с питающим сетевым напряжением 220 В, проводами катушки L1 и устройством звукового сигнализатора.

Все постоянные резисторы – типа МЛТ-0,25. Оксидные конденсаторы С8, С9, сглаживающие пульсации напряжения, – типа К50-20. Конденсаторы С1–С7 – типа КМ-6. Реле К1, кроме указанного на схеме, может быть типа РЭС10 (исполнение РС4.524.314), РЭС15 (ХП4.591.010) или аналогичным слаботочным на напряжение срабатывания 8–10 В. Диодный мост VD4–VD7 – любой маломощный из серий КЦ402, КЦ405. Вместо транзисторов серии КТ3102 можно применить приборы КТ315Б. Переменный резистор можно заменить на СП5-1ВБ. Стабилизатор D1 устанавливать на радиатор не нужно, поскольку ток, потребляемый схемой, очень мал – 20/50 мА при выключенном/включенном реле К1. HL1 – любой светодиод. Трансформатор Т1 – типа ТПП277-127/220-50 (необходимо соединить перемычками обмотки 3–7 и 12–13) или любой аналогичный с напряжением на вторичной обмотке 13–17 В.

При исправных деталях узел начинает работать сразу после сборки. Работу генератора проверяют на рабочем столе, подключая щуп осциллографа к коллектору транзистора VT2. Регулировка прибора сводится к установке порога чувствительности изменением сопротивления R3, порог определяется срывом генерации автогенератора. Настройку проводят при той же температуре среды, при которой прибор будет осуществлять контроль влажности. Для этого индуктивную катушку L1 помещают в сухую почву (например в глубокий цветочный горшок) на глубину 20–30 см, подают питание на схему прибора с подключенным устройством звуковой сигнализации и изменением сопротивления переменного резистора R3 добиваются включения реле К1, определяемого по срабатыванию сирены. Оптимальное положение движка R3 должно обеспечивать стабильное срабатывание устройства в серии из нескольких переключений тумблера SA1.

После установки порога чувствительности переходят ко второму этапу регулировки – увлажняют почву в месте расположения катушки L1, выливая на участок определенное количество воды (зависит от типа почвы). Через несколько минут звучание сирены должно прекратиться. Регулировка может производиться отлично от указанной методики в зависимости от состава почвы и ее температуры.

Датчик сопротивления кожного покрова

Сопротивление организма человека может меняться от 100 Ом до сотен кОм и даже МОм. Такие данные получены в результате медицинских исследований. Разное сопротивление объясняется строением тела, состоянием организма, образом жизни, полом и другими факторами. Именно поэтому довольно часто бывает, что опытный электрик проверяет наличие напряжения в сети переменного тока, поочередно прикасаясь своей рукой к токопроводящим гнездам и разъемам (не следует ему подражать). При сопротивлении организма в несколько МОм такому электрику практически ничего не грозит, он будет чувствовать только легкое покалывание в руках. А вот для человека с меньшим сопротивлением организма такие «эксперименты» могут закончиться трагически. Наука доказала, что при изменении в психофизическом состоянии человека (при беременности, болезни, в состоянии алкогольного и наркотического опьянения) электрическое сопротивление организма ощутимо снижается даже у очень сильных и здоровых людей. Необходимо отметить, что сопротивление организма человека не одинаково влияет на его способность противостоять переменному и постоянному току. Кроме того, сильное влияние оказывает на ситуацию значение напряжения, воздействующего на организм.

На рис. 3.37 представлена схема простого чувствительного датчика, реагирующего на изменение сопротивления кожного покрова человека.

Очень простой прибор, доступный для сборки любому радиолюбителю, позволит контролировать изменения сопротивления организма при различном состоянии человека. Диапазон

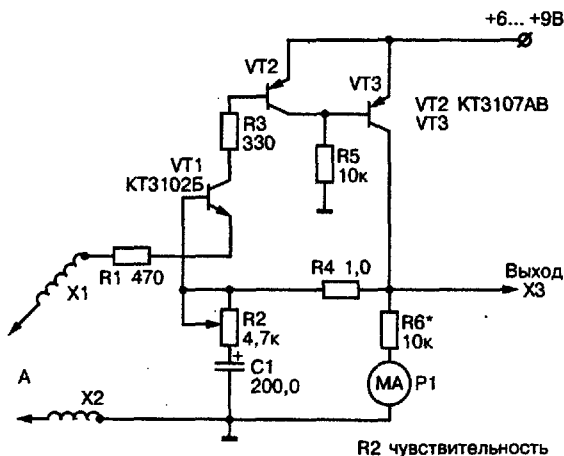


Рис. 3.37. Электрическая схема датчика изменения сопротивления кожи человека

возможного применения устройства весьма широк – от проверки состояния здоровья и психологических исследований до «детекторов лжи» (известны материалы, в которых утверждается, что сопротивление тела человека в незначительных пределах меняется при внутреннем волнении, дискомфорте и когда он лжет). Для последнего случая схему нужно незначительно доработать.

Рассмотрим принцип действия схемы. На транзисторах VT1, VT2 собран усилитель по току со смещением. Все транзисторы – кремниевые, широко распространенные, типа KT3102, KT3107. Они имеют очень большой коэффициент усиления по току $h_{21э}$, и это позволяет обойтись в данной схеме без каких либо дополнительных усилителей и микросборок. Применять аналоги вместо показанных на схеме транзисторов в данном варианте нежелательно. Наиболее подходящие транзисторы для п-р-п замены – это KT342B и KT373A-KT373B. Стрелочный миллиамперметр с током полного отклонения 0,01–0,1 мА можно использовать любой имеющийся в наличии, например от авометра Ц20, коррективировка его показаний осуществляется резистором R6. Перед установкой в схему миллиамперметр с последовательно соединенным переменным резистором (с линейной характеристикой) сопротивлением 10–22 кОм подключают (соблюдая полярность) к источнику питания данной

схемы. Источник может быть с выходным напряжением 6–12 В, обязательно стабилизированный, так как от этого будет зависеть точность считываемых показаний прибора. Изменением сопротивления переменного резистора нужно добиться того, чтобы стрелка прибора отклонилась чуть больше максимальной отградуированной риски, но не упиралась в ограничитель отклонения стрелки миллиамперметра. После этого схему надо обесточить, замерить сопротивление переменного резистора и заменить потенциометр постоянным резистором R6 такого же сопротивления.

Контакты X1, X2 представляют собой два одинаковых браслета из токопроводящего материала (меди), надеваемые на запястья обеих рук. Вместо браслетов можно использовать кольца, надеваемые на пальцы. Соединительные провода должны быть одинаковой длины и марки, удобно для этой цели использовать монтажный провод типа МГТФ-1 диаметром 0,8–1,0 мм. Для обеспечения точности показаний длина проводов до датчиков не должна превышать 1,2 м каждый. Главное при измерении – обеспечить хороший контакт датчика с кожей человека, чтобы движения исследуемого не оказывали влияния на контактные датчики. Поэтому применение в качестве датчиков плоских предметов или штырей будет неэффективно, так как при неравномерном сжатии датчиков пальцами руки человек может произвольно вносить погрешность в показания прибора. Резистор R2 регулирует смещение напряжения на базу транзистора VT1, то есть чувствительность схемы. Как показала практика, чувствительность лучше устанавливать максимальной. Перед использованием прибор необходимо отградуировать (нанести на шкалу соответствующие значения). Для этого нужно иметь под рукой проверенный высокоточный омметр. Поочередно подключая к датчикам X1, X2 и щупам проверенного омметра разные сопротивления (от 50 Ом до единиц МОм), наносят соответствующие риски на шкалу миллиамперметра. Соответственно, чем ниже сопротивление тела человека, тем больше отклонится стрелка в стрелочном приборе. «Выход» – контакт X3 – позволяет расширить и дополнить базовую схему, например подключив ее к входу цифрового анализатора с индикаторами в виде «линейки» светодиодов. В этом случае цепочка R6P1 исключается и вместо нее устанавливается постоянный резистор 10 кОм.

Датчик скрытой фазы

Это очередная схема из разряда «электрических фокусов». В основе нее лежит эффект чувствительности полевых транзисторов к статическому электричеству и сетевым наводкам (фазному проводу). За основу схемного решения взята простая разработка искателя скрытой проводки на полевом транзисторе. Проведя ряд экспериментов, удалось получить вполне самостоятельный и надежный датчик, реагирующий на изменение электрического поля.

Электрическая схема датчика фазы представлена на рис. 3.38.

К контактам исполнительного реле подключается нагрузка. Антенна представляет собой отрезок металлической спицы для вязания или проволоки общей длиной до 20 см, загнутый «вопросительным знаком» (как показано на рисунке).

Когда в поле чувствительности антенны нет электрических сетевых наводок, полевой транзистор VT1 КП103Д (именно с ним удастся получить хорошие результаты) открыт и шунтирует остальную часть схемы, не создавая достаточного потенциала на базе транзистора VT2. Диоды VD1-VD3 выпрямляют наводки переменного напряжения, не пропуская к электронному ключу на транзисторах VT2, VT3 положительный управляющий потенциал. Реле K1 обесточено.

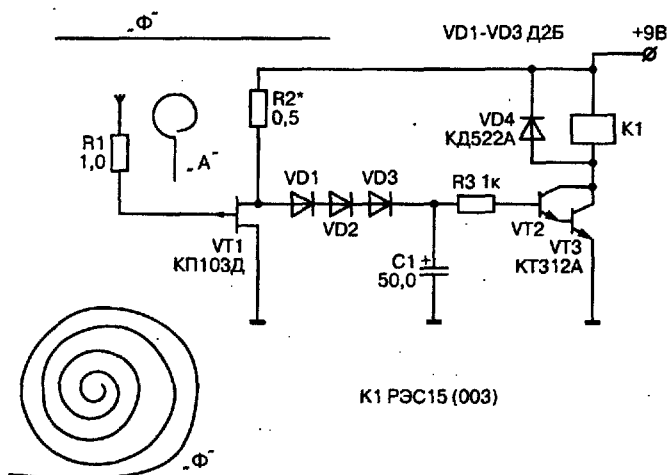


Рис. 3.38. Электрическая схема датчика фазы

При воздействии электрического поля на затвор полевого транзистора он закрывается, управляющий потенциал, выпрямленный диодной цепочкой VD1-VD3 и отфильтрованный конденсатором C1, поступает на базу VT2 и открывает электронный ключ на транзисторах VT2-VT3. Вследствие этого включается реле K1 и соответствующее устройство нагрузки (на схеме не показано).

Резистор R2 следует подобрать опытным путем для стабильного открывания оконечного транзисторного каскада. Как показали опыты, сопротивление резистора R1 может находиться в пределах 0,1–5 МОм. Диоды VD1-VD3 – обязательно германиевые, возможно, точечные типа Д2, Д9. Оксидный конденсатор C1 – типа К50-6 емкостью 50–200 мкФ. Резистор R3 ограничивает ток в базе транзистора VT2. Вместо транзисторов КТ312Б можно использовать их аналоги – КТ315 с любым буквенным индексом. Диод VD4 исключает дребезг контактов реле и сглаживает броски обратного тока через K1. Если дребезг контактов до конца устранить не удастся, необходимо подключить параллельно реле K1 оксидный конденсатор емкостью не более 50 мкФ в соответствующей полярности.

Налаживание устройства производится опытным путем и заключается в подборе свободного расстояния между антенной устройства и фазным проводом и сопротивления резистора R2. При настройке резистор R2 заменяют двумя резисторами: подстроечным резистором сопротивлением 2,2 МОм и последовательно подключенным постоянным резистором на 100 кОм.

Общий провод устройства заземлять не нужно. При эксплуатации следует соблюдать меры электробезопасности (при монтаже и подключении фазного провода). Также очень аккуратно надо обращаться с полевым транзистором, так как он может выйти из строя при воздействии даже небольшой дозы статического электричества. Производить монтаж и настройку схемы следует, заземлив маломощный паяльник (не более 25 Вт) и надев на руку антистатический заземленный браслет.

Устройство эффективно работает при напряжении питания 9–12 В. Исполнительное реле K1 следует подобрать исходя из этих параметров.

Иногда бывает весьма удобно автоматизировать быт в доме до такой степени, что все световые, нагревательные, охлаждающие, ионизирующие и другие приборы включаются автоматически, без помощи привычных и неоригинальных электрических выключателей. Ниже рассматриваются несколько схем, демонстрирующих возможности применения датчика фазы.

Представьте, что вы, уставший, приходите домой, не хочется даже есть, а всего лишь прилечь. Вы не спеша подходите к креслу, садитесь на него, и – о, чудо! – тут же «мягким» светом загорается приятное бра. Осталось только взять в руки книжку, включить телевизор или просто закрыть глаза.

Для такой конструкции фазный изолированный провод (медный или алюминиевый, сечением 0,8–2 мм), обозначенный на рисунке как «Ф», располагается «улиткой» под обивкой кресла. «Улитка» состоит из 5–6 витков диаметром 30 см. Ниже, на расстоянии 5–6 см от «улитки» относительно плоскости кресла и ближе к полу располагается антенна чувствительного устройства, а рядом жестко крепится само устройство в неэкранированном диэлектрическом корпусе. Когда кто-либо садится (опирается) на мягкую поверхность кресла, он сдвигает ее вниз, электрическое поле вокруг фазного провода приближается к датчику-антенне, улавливается им и передается на схему, в результате включается исполнительное устройство (например, бра). При прекращении воздействия на кресло антенна оказывается вне зоны воздействия электрического поля, реле отключается, отключается и бра.

Хорошие результаты достигаются при использовании узла на полевом транзисторе в качестве устройства поиска неисправностей в высоковольтных цепях автомобиля. Дополнив эту схему (первый каскад) несложным мультивибратором и светодиодом, можно проследивать и отыскивать неисправности в системах зажигания.

Схему также можно применять в качестве бесконтактного датчика, например для сигнализаторов открывания двери (связь фазы и антенны устройства разрывается при распахивании двери) или в качестве своеобразного ключевого устройства опознания и доступа. Для этого в тонкую ячейку между замаскированным источником сетевых наводок и антенной

устройства вставляют магнитную или металлическую карточку. В этом случае принцип действия электроники должен быть изменен на обратный. Вариантов использования бесконтактного датчика фазы бесконечно много.

Оригинальный датчик – искатель скрытой проводки

Кроме часто встречающихся в радиолобительской практике датчиков, существуют и более редкие, но, тем не менее, эффективные приборы и целые устройства. Об одном из них – датчике от танкового шлемофона – рассказано ниже.

Все известные схемы искателей скрытой проводки можно условно разделить на детекторы (сигнализаторы) наличия переменного напряжения и сигнализаторы магнитного и электрического поля. В качестве датчиков к таким устройствам с разной эффективностью служат в основном пассивные индуктивные элементы (кроме пассивных элементов, в устройствах контроля и сигнализации состояния электрического поля широко используются полевые транзисторы). Это катушки реле с большим количеством витков на стальном (типа РКН и аналогичном) или ферритовом сердечниках, катушки от высокоомных телефонов (типа ТОН-1, ТОН-2 и аналогичные с сопротивлением 1600 Ом), динамические микрофоны типа МД200, МД201 и аналогичные, звукозаписывающие (воспроизводящие и универсальные) головки от магнитофонов (наилучший результат удалось получить при использовании старой универсальной головки от катушечного магнитофона «Яуза») и даже такие «неформальные» элементы, как датчик от ларингофона танков Т-60 – Т-80 (рис. 3.39).

На рисунке показан один и то же ларингофонный датчик ТЛГ-1А в разном исполнении (в изолированном и неизолированном корпусе). Выход ларингофонного датчика имеет три контакта: корпус датчика (экран) и контакты «+» и «-». Датчик подключается к усилителю обязательно с соблюдением полюсовки.

Танковые шлемофоны используются в России в качестве элементов переговорного устройства водителей вездеходов

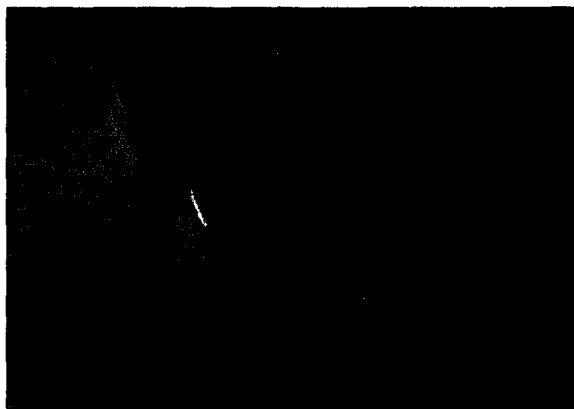


Рис. 3.39. Ларингофонный датчик шлемофона ЛА-5

и тягачей на Севере, поэтому не представляют на сегодняшний день никакого секрета. Однако если исследовать ларингофон глубже, обнаружится его высокая чувствительность к слабым сигналам. Как известно, ларингофон реагирует не столько на громкость звука (это заметно по запаянному корпусу), а на слабую детонацию, вибрацию и, одновременно, на изменения магнитного поля. Датчик ГЛГ-1А отрицательным выводом подключается к общему проводу усилителя, а «плюсовым» выводом – к отрицательной обкладке оксидного конденсатора С1. Корпус датчика остается неподключенным.

Устройство на основе такого датчика обладает широкой диаграммой направленности, что позволяет применять его при отыскании скрытой проводки в небольших сетях коммуникаций (в квартирах, частных домах). В производственных помещениях, где электрическими кабелями «окутаны» все стены, прибор будет малоэффективен. Зато там, где электрическая сеть редка и глубоко запрятана в бетон или находится под толстым слоем дерева, – устройство обнаруживает ее на расстоянии до 80 см. Точное местонахождение проводки определяют по нарастающей до максимума громкости звука в телефоне. Для нормальной работы устройства, естественно, по разыскиваемым проводам должен протекать переменный (или импульсный) ток. Чем больше сила тока, тем с большего расстояния и с большей точностью устройство с ларингофонным датчиком ЛА-5 обнаруживает местонахождение проводки.

Поскольку чувствительность датчика высока, можно использовать более простой усилитель звука на высокоинтегрированной микросхеме К140УД33. Рекомендуемый усилитель обладает функцией регулировки усиления входного сигнала.

Электрическая схема усилителя с подключенным ларингофоном ТЛГ-1А представлена на рис. 3.40.

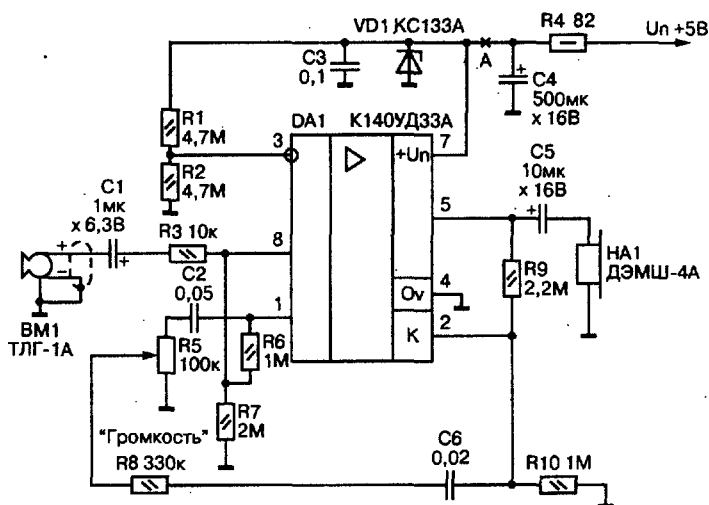


Рис. 3.40. Электрическая схема усилителя с ларингофоном ТЛГ-1А

В качестве телефона используется хорошо знакомый радиолюбителям телефонный капсюль ДЭМШ-4М, обеспечивающий достаточную громкость звука.

Источник питания устройства – стабилизированный источник питания 5 В постоянного тока. Ток потребления усилителя при максимальном усилении составляет 10–12 мА. На частотах 1000–5000 Гц коэффициент усиления ОУ DA1 максимален, около 100.

На элементах R4, VD1, C3, C4 собран стабилизатор напряжения. Оксидный конденсатор C4 фильтрует низкочастотные помехи по питанию. Конденсатор C3 фильтрует помехи по высокой частоте.

Резистор R4 (ОМЛТ-0,5) ограничивает ток так, чтобы стабилитрон VD1 находился в рабочем режиме – ток стабилизации 1–10 мА, $U_{cr} = 3,3$ В. Этот ограничивающий резистор не

выделяет большого количества тепла, и его мощность в 0,5 Вт выбрана с запасом. Можно питать узел от двух элементов А316, тогда элементы R4, VD1, C3, C4 не нужны. В таком варианте элементы питания подключаются соответственно к общему проводу и к точке А (положительный полюс). Напряжение питания усилителя может находиться в диапазоне от 1,4 до 5 В, однако при напряжении питания более 3,5 В усилитель возбуждается и уровень шумов возрастает. При напряжении питания 3 В (оптимальное напряжение питания) величина входного шумового напряжения составляет 440–500 нВ/Гц – это характерный показатель самого ОУ. Вследствие небольшого уровня опорного напряжения на инвертирующем входе 3 микросхемы DA1 среднеквадратичное значение шума в результирующем сигнале сохраняется на низком уровне. Местный акустический эффект из-за близости расположения BM1 и HA1 (который появляется при повышении напряжения питания до 5 В) можно свести на нет корректировкой сопротивления резистора R9. Следует учитывать, что при этом уменьшится и общий коэффициент усиления узла.

Максимальное усиление фиксируется при сопротивлении нагрузки 500 Ом. Однако такой звуковой капсюль найти трудно. При возможной замене HA1 следует учитывать это обстоятельство. Усиление входного сигнала регулируется переменным резистором R5 (СПО-1).

Устройство в налаживании не нуждается. Если электронный узел собран без ошибок с исправными элементами, он начинает работать сразу. Отдельного выключателя питания нет, так как оно поступает на устройство через разъем РП10-5 (на схеме не показан). Можно применить разъем другого типа.

Все постоянные резисторы, кроме R4, – типа МЛТ-0,25. Оксидные конденсаторы – типа К50-6, остальные – типа КМ-6Б. В качестве ларингофонного датчика BM1 можно применить любой динамический капсюль с сопротивлением 180–250 Ом, например ДЭМШ-1А. HA1 можно заменить на ТМ-4, ВП-1.

Если ларингофон располагается в одном корпусе с усилителем, то экранировать провода не надо. Корпус для устройства – любой подходящий. Например, хорошо подходит пластмассовый корпус от портативного электрического фонаря, фото которого показано на рис. 3.41.



Рис. 3.41. Корпус от портативного электрического фонаря

Кроме описанного выше варианта использования, устройство усилителя с ларингофонным датчиком может применяться для контроля сейсмического фона как составная часть узлов сигнализации и предупреждения землетрясений, а также в устройствах контроля детонации механических приборов. В налаживании устройство не нуждается.

Устройство управления несколькими датчиками

В радиолюбительской практике и, в частности, в устройствах охраны и контроля, необходимо контролировать состояние нескольких датчиков, и в зависимости от изменения их состояния включать или отключать какие-либо устройства сигнализации. Особенность предлагаемого устройства по сравнению с опубликованными схемами аналогичного назначения состоит в способности запоминать состояние входных датчиков. Это достигается благодаря применению в устройстве популярной микросхемы-регистра К561ИР9. Рассмотрим электрическую схему устройства, представленную на рис. 3.42.

Датчики F1 – F4 могут находиться в любом состоянии (замкнуты или разомкнуты). Выходные сигналы датчиков изменятся при соответственном изменении их состояния и будут зафиксированы (запомнятся) регистром. Для сброса состояния регистра предусмотрена кнопка SB1.

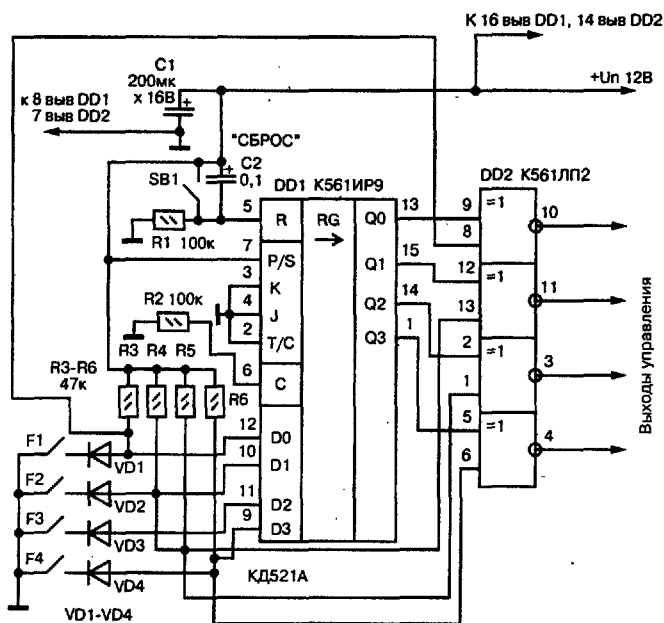


Рис. 3.42. Электрическая схема устройства сканирования с запоминанием состояния

Выходные сигналы присутствуют на соответствующих выходах логической микросхемы К561ЛП2 (DD1), которые подключаются к оконечным узлам управления нагрузкой. Это могут быть электромагнитные и оптоэлектронные реле, транзисторные и тиристорные каскады. Выходные сигналы также можно подключать к другой электронной схеме обработки и управления.

Электронный узел сканирования датчиков собран на двух микросхемах серии К561.

Микросхема К561ИР9 (аналог CD4035В) представляет собой четырехразрядный последовательно-параллельный регистр, имеющий два входа (J и K). Если эти входы соединить вместе, как показано на схеме рис. 3.42, получается регистр, построенный на D-триггерах. Триггеры регистра соединяются последовательно внутренними ключами коммутации микросхемы, если на вход переключения P/S (параллельно/последовательно) подать напряжение низкого уровня. Когда на

этом входе (вывод 7 микросхемы DD2) присутствует напряжение высокого логического уровня, ключи коммутации размыкают последовательную связь внутренних триггеров, и к D-входам подключаются линии параллельной загрузки регистра D0-D3.

В обоих случаях загрузки (параллельной и последовательной) информация передвигается по регистру в соответствии с положительным перепадом на входе С (вывод 6 DD2).

Регистр имеет асинхронный вход Т/С, логическими сигналами на котором переключается выходной код на выходах Q0-Q3. Здесь может присутствовать (в зависимости от состояния на входе Т/С) прямой или дополнительный код. При низком логическом уровне на входе Т/С на выходы устройства передается код (связанный с сигналом на тактовом входе С), дополнительный по отношению к хранящемуся в каждый момент времени коду в D-триггерах регистра. Для стабильной работы регистра К561ИР9 длительность тактового импульса, время установления сигналов по входам и длительность импульса сброса должны быть не менее 250 нс.

Источник питания для устройства – любой стабилизированный с напряжением 9–15 В. Ток потребления не превышает 10 мА. Начальная установка в момент подачи питания обеспечивается элементами С2R1. Оксидный конденсатор С1 сглаживает помехи по питанию. Его тип – К50-24 или аналогичный. неполярный конденсатор С2 – типа КМ6 или аналогичный. Постоянные резисторы – МЛТ-0,25. Диоды развязки VD1-VD4 – типа КД5216 КД522, Д311 и аналогичные.

Устройство в налаживании не нуждается и при исправных элементах начинает работать сразу. Оно содержит минимум деталей, поэтому печатная плата не разрабатывалась.

Микросхемы монтируются на любой плате. Вместо указанных на схеме микросхем можно применить их зарубежные аналоги (для К561ИР9 – CD4035В, для К561ЛП2 – CD4030В) или аналогичные микросхемы серии К564.

В качестве датчиков F1-F4 применяются герконы, например КЭМ1-КЭМ6. Эти герконы надежны, не боятся сотрясений и влагоустойчивы. Устройство конструктивно оформлено как универсальный мобильный и портативный блок, к которому подключаются датчики. Выходная цепь устройства

подключается к схеме управления через малогабаритные разъемы типа РП10-5, РШ-2Н и аналогичные.

Для увеличения количества контролируемых линий (датчиков), например до восьми, в данную электрическую схему добавляют еще один последовательно-параллельный регистр и микросхему логики К561ЛП2.

Безусловно, рассмотренная схема может применяться в многочисленных вариантах, а не ограничиваться контролем четырех охранных датчиков, расположенных в разных местах. Устройство настолько универсально, что при творческом подходе радиолюбителя способно принести пользу практически в любой сфере. При необходимости можно контролировать «сухость» почвы в цветочных горшках, изменение (выход за установленные пределы) уровня электрических параметров того или иного устройства (напряжения, сопротивления, тока) и многое другое.

В авторском варианте устройство применяется в качестве составной части устройства сигнализации и оповещения по мобильному телефону о срабатывании шлейфа охраны в городской квартире. При этом в качестве датчиков шлейфа охраны используются два геркона (установленные на входной и балконной двери соответственно), датчик пожара и датчик движения, установленные в комнате.

Датчик контроля работы передающего гракта радиостанции

При включении радиопередатчика в режим «передача» вокруг его антенны образуется электрическое поле. Чем мощнее сигнал с передатчика, тем большее значение будет иметь напряженность поля. Если существуют подозрения, что одна из радиостанций комплекта, настроенных на одну длину волны, неисправна в режиме «передача», то не обязательно вскрывать ее корпус и затем скальпелем «оперировать» печатную плату в поисках неисправного элемента. Удостовериться в работоспособности передающего узла (если он работает в режиме амплитудной модуляции) можно более простым, описанным ниже способом.

Вместо усложненных конструкций (многократно описанных в литературе) рекомендуется применить близкорасположенный к антенне передатчика обыкновенный тестер. Тестер находится в режиме измерения постоянного либо переменного напряжения с пределом 10 В. Для эксперимента можно использовать измерительный прибор в обоих режимах – результат будет тем же, потому что на электрическое поле, образующееся вокруг антенны, в данном случае реагирует отклоняющая система со стрелочным механизмом и усилитель слабых сигналов (если используют цифровой тестер). Причем в качестве индикатора состояния применяют как стрелочные, так и цифровые вольтметры.

Это не совсем обычное использование измерительных приборов для грубого контроля работы передающего узла радиостанции выгодно отличается от более сложных приборов и устройств (индикаторов ВЧ и НЧ напряжений), многократно описанных в радиоловительской литературе. Часто в таких конструкциях основным чувствительным элементом, реагирующим на напряженность электрического поля, служит полевой транзистор с отрезком провода в качестве антенны.

Чувствительными элементами (датчиками) в рекомендуемой конструкции служат штатные измерительные провода из комплекта тестера (как правило, состоящие из многожильных гибких электрических проводов длиной до 0,5 м).

Перед включением радиостанции в режим «передача» минусовой вывод тестера (как правило, общий – «корпус») отводится в сторону от «плюсового» на максимально возможное расстояние. При этом минусовому выводу лучше придать направление сверху вниз (он как бы свисает с рабочего стола к полу в противовес антенне). Плюсовой провод тестера размещают так, чтобы он находился с антенной передатчика в параллельной плоскости (не обязательно вертикально).

Ввиду высокой чувствительности индикатор обеспечивает дистанционный контроль работы трансивера в режиме АМ и позволяет по силе отклонения стрелки тестера (или показаниям напряжения цифрового прибора) сделать определенные выводы, например добиться с помощью дополнительной настройки передатчика максимальной выходной

мощности без применения специальных приборов. Со штатными проводами стрелочный тестер Ц4317 реагирует на излучение передатчика трансивера Alan87 с заявленной в паспортных данных выходной мощностью в режиме АМ 4 Вт и антенной SB-Line следующим образом. При расстоянии между антенной и плюсовым измерительным проводом тестера до 0,5 м наблюдается зашкаливание стрелки тестера на пределе 10 В в режиме измерения постоянного напряжения. При удалении более чем на 1 м показания стрелки скромнее – всего 1–1,5 В.

При контроле работы передающего устройства касаться руками проводов (антенн) тестера не надо (резко падает чувствительность из-за шунтирования антенн человеческим телом).

Если тестер использовать без измерительных проводов, то получается удобный переносной портативный контрольный прибор. Его корпус можно просто приближать и удалять от антенны, при этом в разных точках тестер будет фиксировать разные показания в зависимости от напряженности поля. На расстоянии до 1 м прибор уверенно работает при исправном передающем устройстве, позволяя сделать простой вывод об исправности или неисправности передающего устройства трансивера.

Вместо того чтобы разрабатывать новые устройства и усложнять старые конструкции, подчас неоправданно нагружая их дискретными элементами, автор пошел по другому пути и провел ряд экспериментов с разными тестерами.

Так, при работе в режиме «передача» портативной радиостанции «Гродно-Р» с мощностью 0,5 Вт расположенный в 20 см от съемной антенны передатчика тестер зафиксировал напряженность поля со значением 0,4 В. С присоединением к тестеру проводов, как было описано выше, показания прибора увеличились до 2 В.

Для тех радиолюбителей, которые предпочитают тестеры с цифровым индикатором, зафиксировать нормальную работу передающего устройства также не составит труда – цифры на индикаторе тестера М830-В постоянно изменяются в диапазоне значений 2–3 В; при выключении передатчика прибор показывает «0». Таким простым методом автор

проверил передающие узлы десятка радиостанций малой и средней мощности.

Простота метода позволяет «взять его на вооружение» тем радиолюбителям, у которых нет специальных приборов для контроля и настройки радиопередающих устройств. Метод также позволяет проверять напряженность поля в других ситуациях.

Кроме того, индикаторами электрического и даже магнитного поля в большинстве случаев в быту служат распространенные сегодня автоматические выключатели света и охранные устройства на основе пирозлектрических датчиков движения.

Так, установленный на лоджии в авторском варианте пирозлектрический детектор – датчик движения (используемый для сигнализации в случае несанкционированного проникновения в жилое помещения с лоджии) – на расстоянии 2 м от антенны радиостанции «Лен-В» (работающей в режиме частотной модуляции) периодически срабатывает во время переключения радиостанции в режим «передача». Если в доме по непонятным причинам срабатывают автоматические устройства и приборы с дистанционным управлением, есть повод задуматься, а не провоцируют ли такие срабатывания реально действующие мощные приборы – генераторы электрического и магнитного поля, возможно, установленные в соседнем помещении.

Приведенные выше рекомендации основаны на ряде экспериментов с авометрами Ц4317, Ц20, М830-В, Dahua MF-110А. Причем последний из этого списка наиболее предпочтителен, так как имеет миниатюрные размеры, предназначен для отыскания простых неисправностей в электропроводке, а поэтому стоит недорого (из-за небольшой точности показаний).

Аналогичный эффект регистрации электромагнитного поля вблизи антенны радиопередатчика можно получить, используя практически любой стрелочный прибор с электромагнитной отклоняющей системой. Самый простой вариант – применение индикаторов «напряжение батареи / уровень записи» от старых кассетных магнитофонов (индикаторы уже не выпускаются, но у запасливого радиолюбителя наверняка окажутся в наличии). Один из опробованных вариантов –

индикатор М2236, входивший в состав магнитофона «Романтик 202» и аналогичных.

Если посмотреть на схему шире, то очевидно, что, дополнив индикатор М2236 питанием от одного элемента с постоянным напряжением 1,5 В (включенного в соответствующей полярности) через ограничительный резистор, удастся реализовать еще более чувствительную к внешнему электромагнитному полю конструкцию. Здесь главное – подобрать сопротивление ограничительного резистора: оно должно быть таким, чтобы при отсутствии электромагнитного поля вблизи индикатора он показывал «0», а при наличии поля стрелка отклонялась от нулевой отметки. Благодаря такому прибору можно контролировать сигнал радиопередающего устройства на расстоянии от антенны более 1 м.

Предостережение: при описанных экспериментах не стоит располагать тестер непосредственно у самой антенны радиопередатчика, особенно если тот имеет выходную мощность более 1 Вт, так как сильное электрическое поле способно вывести из строя измерительный прибор.

Глава **4**

Полезные советы

Реанимация функции Zoom в фотоаппаратах

Практически в каждой семье есть портативный фотоаппарат, экспонирующий изображение на светочувствительную пленку. Несмотря на кажущееся засилье цифровых фотоаппаратов и камер, классический способ фотографирования остается весьма популярным у населения. Когорта пленочных фотоаппаратов весьма разнообразна – от самых простых «мыльниц», где не предусмотрено никаких регулировок (поэтому непосвященным продавцы говорят, что «все регулировки автоматические»), до фотоаппаратов среднего класса с возможностью оптических регулировок в широких пределах. Конечно, это далеко не профессиональные камеры, но все же они позволяют изменять автоматический режим установки выдержки и диафрагмы на «ручной», имеют функцию автоматической подсветки против эффекта «красных глаз», сервисные функции для фотовспышки и индикации состояния фотоаппарата, автоперемотку пленки, функции установки на выбранный кадр (для комплексной съемки нескольких сюжетов в одном кадре), ручной и автоматический 8-кратный Zoom и много других полезных функций. Язык не повернется назвать такой фотоаппарат «мыльницей», хотя по внешнему виду он ее и напоминает (рис. 4.1)



Рис. 4.1. Фотоаппарат Samsung Fino-800

Именно к такому фотоаппарату подводит приведенное выше пространное вступление. У многих фотоаппараты такого класса, как Samsung Fino-800 и аналогичные, сегодня лежат без дела или потому, что они успешно заменены портативными цифровыми камерами (с хорошим разрешением и иными оптическими параметрами, иначе рассматриваемый Samsung попросту выиграет в конкуренции с цифровиком-мыльницей с разрешением менее 3 мегапикселей), или вследствие неисправности. Практика показала, что пленочный Samsung отлично служит по назначению и позволяет получать негативы высокого качества, конкурентоспособные по сравнению с цифровой камерой Olympus C-730, которая сменила автору пленочный Samsung.

Если не бить такой фотоаппарат оземь и не использовать для подводной съемки, он претендует на высокое место по шкале надежности среди аналогичных. Но все же и у него есть проявляющиеся со временем недостатки.

Недостатком, который удалось выявить за два-три года активной эксплуатации пленочного фотоаппарата Samsung, является нечеткое срабатывание режима приближения/удаления объекта экспонирования при ручной регулировке экспозиции.

Выбрасывать Samsung Fino-800 жалко, дорого продать в связи с конкуренцией «цифровиков» невозможно. Остается одно – вдохнуть в него новую жизнь.

Для диагностики неисправности фотоаппарат потребовалось разобрать, сняв заднюю крышку и отвернув четыре

2-миллиметровых винта. Оказалось, что контакты, на которые воздействует проводящий ток слой совмещенной гибкой прорезиненной кнопки, окислились, что визуально проявлялось в четко заметном зеленоватом налете. Внешний вид контактов при снятой крышке фотоаппарата показан на рис. 4.2.

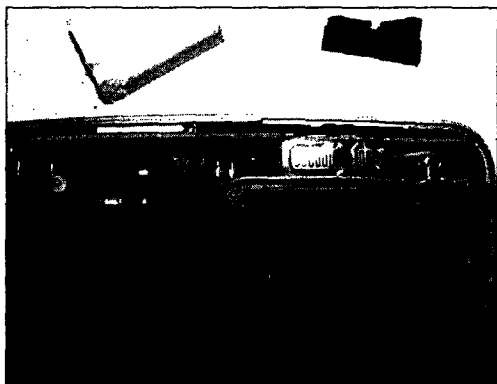


Рис. 4.2. Окислившиеся контакты механизма Zoom

Локализация данной неисправности производится по классической схеме – контакты зачищаются обычным ластиком, когда они заблестят на солнце, фотоаппарат можно собирать. После несложной реанимации этот фотоаппарат будет еще долго служить и радовать качественными фотографиями.

По аналогии с вариантом ремонта рассмотренной неисправности можно восстановить и реанимировать «к полноценной жизни» и другие аналогичные портативные фотоаппараты.

Светотехнические решения на основе светодиодов

Развитие твердотельных источников света продвигается вперед семимильными шагами. По экономической эффективности светодиоды уже обогнали лампы накаливания и сравнялись с галогенными лампами. Эти ближайшие конкуренты светодиодов имеют светоотдачу порядка 25 лм/Вт. Некоторые типы светодиодов уже превзошли данный показатель, и в дальнейшем следует ожидать роста их эффективности

и снижение цены. Светодиоды, как эффективные и альтернативные источники света, прочно завоевывают потребителя. Они перспективны, коммерчески доступны и конкурентоспособны относительно традиционных источников света.

На сегодня в России начал складываться рынок светотехнических изделий с применением твердотельных источников света, в том числе светодиодов белого свечения различной мощности. Маломощные светодиоды и мощные светодиодные лампы (далее – СИ) производятся многими крупнейшими компаниями мира, среди которых выделяются Cree Lighting, Lumileds Lighting, Nichia Corporation, имеющие собственное производство кристаллов на основе материалов InGaN. Другие компании, например Lamina Ceramics, достигли успехов в изготовлении светильников, не производя собственных кристаллов. Они корпусируют готовые кристаллы производства вышеуказанных компаний под своей торговой маркой, и их продукция, по сути, является повторением оригинальных изделий, что, впрочем, придает данному сегменту рынка еще большую колоритность и разнообразие.

По светоотдаче различные источники света отличаются друг от друга, их характеристики представлены в табл. 4.1.

Таблица 4.1. Светоотдача различных электрических источников освещения

Тип источника	Светоотдача, лм/Вт,
Лампы накаливания (обычные)	12
Вольфрамовые галогенные лампы	20
Компактные флуоресцентные	55
Индукционные	70
Металлогалогидные	90
Светодиоды (LED) белого свечения	Максимум более 100

Благодаря появлению новых технологий на рынке осветительных приборов и коммерчески доступных светодиодов, способных по интенсивности излучения составить конкуренцию лампам накаливания и люминесцентным, теперь можно реально экономить энергозатраты. Гарантированная наработка светодиодов не менее 100000 час, поэтому они становятся привлекательными для потребителей в экономическом плане, а также по многим другим характеристикам, включая пожаробезопасность при эксплуатации.

Электрические и световые характеристики

Главный показатель эффективности СЛ – это ее светоотдача. Она измеряется в люменах на ватт (лм/Вт), где люмен – единица светового потока, а ватт – единица потребляемой электрической мощности. Современные СЛ способны работать с прямым током свыше 1 А, однако при этом требуют постоянного отвода тепла для сохранности кристалла. Для бытовых нужд и потребителей со «средними запросами», а также для радиолюбителей, целесообразно рассматривать СЛ с потребляемым током 300–350 мА.

Если подробнее рассмотреть изделия, предлагаемые потребителю на рынке СЛ, становится понятно, что производители СЛ с мощностью более 3 Вт используют новаторское техническое решение. Такая СЛ либо содержит тот же самый кристалл, что и СЛ с током 350 мА, либо включает в свой корпус сборку из таких кристаллов (об этом ниже). В обоих случаях требуется снижать тепловое сопротивление перехода СЛ-корпус. К этому стремится каждый производитель, однако если сие не удастся, то он перекладывает (как у нас часто бывает) на потребителя все расходы по отводу тепла и сохранению ресурса СЛ.

В табл. 4.2 рассмотрены показатели эффективности серийных СЛ производства перечисленных выше компаний-производителей. Очевидна зависимость эффективности СЛ от ее мощности. С ростом мощности СЛ снижается эффективность работы кристалла по целому ряду параметров. Это связано с нелинейностью зависимости светоотдачи от прямого тока кристалла светодиода.

Таблица 4.2. Эффективность серийных светодиодных ламп (электрические и световые характеристики)

Наименование	Производитель	Номинальный прямой ток, мА	Светоотдача, лм/Вт	Тепловое сопротивление переход-корпус, град/Вт
LXHL-BW02	Luxeon	350	30	15
LXHL-PW09	Luxeon	700	25	13
LXHL-PW19	Luxeon	1000	20	13
NCCW022S-P12	Nichia	350	32	17
NCCW022S-P13	Nichia	350	37	17

Таблица 4.2. Эффективность серийных светодиодных ламп (электрические и световые характеристики) (окончание)

Наименование	Производитель	Номинальный прямой ток, мА	Светоотдача, лм/Вт	Тепловое сопротивление переход-корпус, град/Вт
NCCW023S-P12	Nichia	350	32	17
NCCW023S-P13	Nichia	350	37	17
XL7090WHT-L100-0010	Cree	350	46	17
XL7090WHT-G100-0018	Cree	350	60	17
XL7090WHT-G100-R-004	Cree	350	110	17
3XL7090WHT-L100-0010	Cree	350	50	17
3XL7090WHT-L100-0012	Cree	700	35	17

Безусловным лидером по параметру абсолютной величины светоотдачи на рынке коммерчески доступных СЛ является компания Cree. Благодаря запатентованной этой компанией технологии изготовления InGaN кристаллов, светоотдача СЛ типового ряда XLamp7090 превысила 200 лм/Вт. К области рекордов относится анонсирование в начале 2006 г. компанией NeoPac (имеет собственное производство кристаллов для СЛ) светодиодной матрицы NeoBulbTurbo со световым потоком 2150 лм. Потребляемая мощность такого модуля 80 Вт, что намного меньше энергозатрат на «классическую» лампу накаливания, установленную, например в гостиной.

По технологии изготовления кристаллов больших размеров InGaN-структур на карбиде кремния лидирует все та же Cree, именно она обеспечила прорыв в области производства портативных твердотельных источников света. Относительная стоимость люмена излучаемого света намного уменьшилась, что открывает дополнительные перспективы для расширения использования таких СЛ.

Конструкция СЛ оказывает значительное влияние не только на ресурс работы и надежность, но и на стоимость готовых изделий. Так, оптимальная конструкция призвана обеспечить отвод тепла от кристалла, выдерживать термоциклирование, обеспечить высокую технологичность монтажа. На долговечность работы СЛ также влияют метод монтажа кристалла и материал теплоотводящего основания. Лидирующие производители кристаллов решают эту проблему по-разному. Например,

компании Lumileds Lighting и Nichia используют медное теплоотводящее основание. Nichia «приклеивает» кристалл к подложке, а технологи фирмы Lumileds Lighting используют эвтектические материалы. Каждый из методов обладает как положительными, так и отрицательными особенностями. Пайка кристалла на подложку позволяет снизить тепловое сопротивление между кристаллом и корпусом (это, конечно, плюс), но при этом возникает диодный контакт между теплоотводящим основанием и кристаллом, что требует обязательной электрической изоляции СИ при одиночном или групповом монтаже на печатную плату. Этот «минус» не только усложняет технологию и делает более дорогим производство готовых изделий, но и увеличивает в итоге тепловое сопротивление между корпусом и теплоотводом (радиатором). Кремниевая подложка и медное теплоотводящее основание по определению имеют значительно отличающиеся коэффициенты объемного расширения при нагревании, что при термоциклировании приводит к нарушению места соединения, повреждению кристалла и, как следствие, к преждевременному старению источника света.

Метод приклеивания кристалла к медному теплоотводящему основанию позволяет уменьшить нагрузки на кристалл и одновременно обеспечивает лучшую (по сравнению с пайкой) его электрическую изоляцию, но при этом снижается долговечность и надежность СИ. С другой стороны, такой метод делает продукцию фирмы Nichia, которая применяет данную конструкцию, более дешевой и коммерчески доступной потребителям при прочих равных условиях. Как бы там ни было, идеального варианта пока еще не нашли.

Долгая жизнь светодиода

Ресурс светодиода (СИ) определяют две составляющие – ресурс самого кристалла и ресурс оптической системы. О методах монтажа кристалла на подложку было сказано выше. Для оптических систем производители используют различные комбинации эпоксидных смол. Смола, как известно, меняет свои свойства со временем (особенно под воздействием высоких температур), и именно этим объясняется проявляющийся со временем эффект «замутнения» оптики (линзы).

Поэтому сегодня на заявляемые в рекламных целях цифры 100000 часов непрерывной работы светодиода (почти 12 лет) тянет посмотреть скептически, тем более что на практике еще никто не проверил эту магическую цифру. Более реальный ресурс производимых сегодня светодиодов, по информации компании Osram OS, в два раза меньше, то есть примерно 50000 час с потерей 30% яркости после 25000 часов наработки.

Конечно, и это неплохо по сравнению с тем, что ресурс лампы накаливания менее 1000 часов, а шесть лет непрерывной работы вряд ли выдержит даже космический Шаттл.

Оптика для мощных СЛ

Особенности производства оптики для мощных СЛ в современных условиях – вопрос не праздный. Для осознания его актуальности достаточно выйти в темное время суток на улицу крупного города и приглядеться к свечению ставших уже привычными светодиодных светофоров. Такие светофоры, устанавливаемые на перекрестках и ж/д переездах, давно вытеснили «старые» светофоры с лампами накаливания. Особенно контраст между их яркостью будет заметен в солнечную погоду. Однако и сегодня производители оптики для СЛ спорят между собой об эффективном способе отражения света. Проблемой является использование эффекта полного внутреннего отражения.

Оптика для одиночных светодиодных ламп XLL

Рассмотрим некоторые популярные оптические системы для СЛ. Линза круглого сечения для формирования узконаправленного пучка представлена на рис. 4.3.

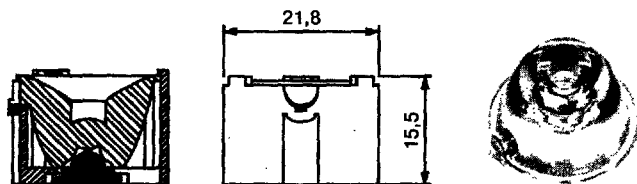


Рис. 4.3. Оптическая линза круглого сечения для СЛ

Вот некоторые характеристики такой линзы:

- угол рассеивания светового потока: $\pm 50^\circ$;
- коэффициент собирания пучка: не менее 90%;
- осевая сила света: 18 кд;
- температурный диапазон эксплуатации: от -40 до $+85$ °С.

Линза шестигранного сечения представлена на рис. 4.4.



Рис. 4.4. Шестигранная оптическая линза для СЛ

Параметры шестигранной линзы:

- коэффициент собирания пучка: не менее 85%;
- температурный диапазон эксплуатации: от -40 до $+85$ °С.

Оптика для светодиодных ламп Cree XLamp7090 может быть и другой. Так, некоторые модели имеют собственный дизайн. Например:

- XLL-002 ± 6 – линза для формирования узкого луча;
- XLL-003 ± 25 – линза для формирования направленного пучка;

- XLL-004, XLL-005 $\pm 6 \times 25$ – двухплоскостная линза для подсветки плоских поверхностей: угол луча 60° в вертикальной плоскости и 250° в горизонтальной плоскости.

Концентратор пучка для СЛ XXL-C-005 показан на рис. 4.5.

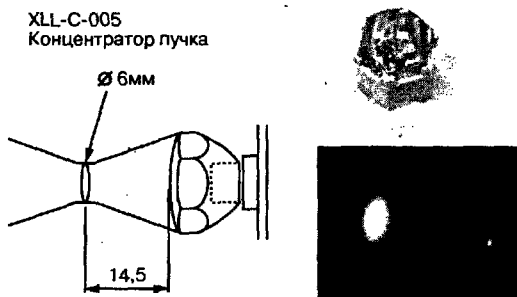


Рис. 4.5. Концентратор пучка для светодиодной лампы XXL-C-005

Данный концентратор применяется для высокоинтенсивного освещения малогабаритных объектов. Параметры концентратора:

- коэффициент собирания пучка: не менее 85%;
- температурный диапазон эксплуатации: от -40 до $+85^\circ\text{C}$;
- угол рассеивания:
 - XLL-CL-006: $\pm 60^\circ$;
 - XLL-CL-007: $\pm 150^\circ$.

На рис. 4.6 и 4.7 показаны коллиматоры светового пучка с Zoom-оптикой. Сферы их применения: твердотельные прожекторы, аварийное освещение, RGB-подсветка и аналогичные. Такие коллиматоры применяются в сериях ламп XLL-CL-006, XLL-CL-007, XLL-CLZ-007, XLL-CLC-008 и аналогичных.

Zoom-оптика предназначена для регулировки рассеивания светового пучка при совместной работе с коллиматором XLL-CL-007. Хорошие результаты получаются при использовании RGB-кластера для получения белого света.

Рассмотрим управляющие схемы (драйверы) для матриц СЛ.

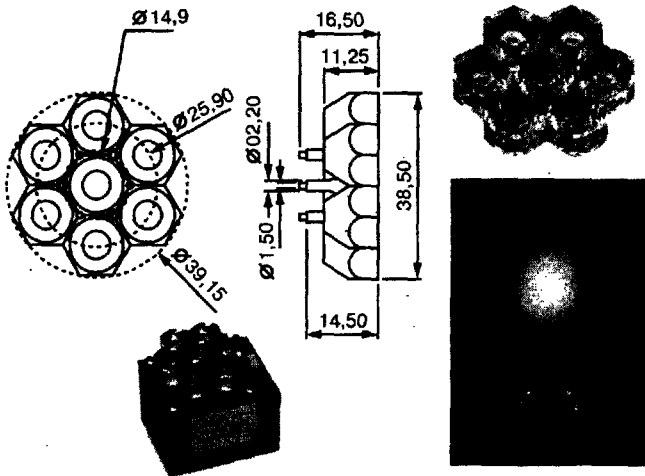


Рис. 4.6. Коллиматоры для кластера из семи светодиодных ламп

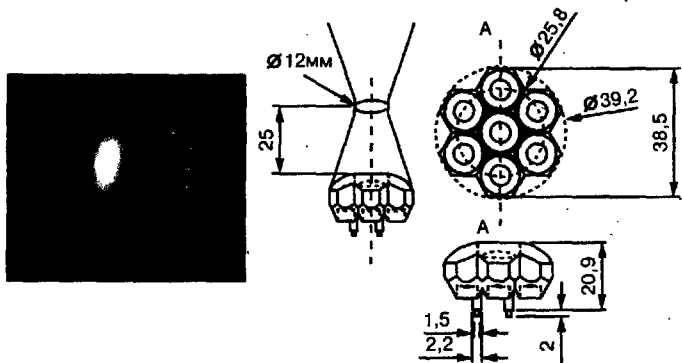


Рис. 4.7. Коллиматор с Zoom-оптикой

Драйвер кластера сверхярких XLamp фирмы Cree

Изделие предназначено для электропитания твердотельных источников света на базе кластеров, составленных из последовательно соединенных светодиодных ламп типа XLamp7090 фирмы Cree. Использование в составе драйвера (схемы управления) высокоэффективного интегрального контроллера,

оригинальных схемотехнических решений и высококачественной элементной базы позволяет обеспечить высокий КПД и сверхнизкий уровень электромагнитных излучений. Одновременно обеспечивается с высокой точностью стабилизация рабочей точки светодиодов в широком температурном диапазоне эксплуатации. Драйвер выполнен в виде одноплатной конструкции с интегрированной схемой, обеспечивающей требуемые характеристики электропитания СЛ. В устройстве предусмотрена опция защиты кластера от перегрева и неправильной полярности источника питания. Внешний вид драйвера представлен на рис. 4.8.

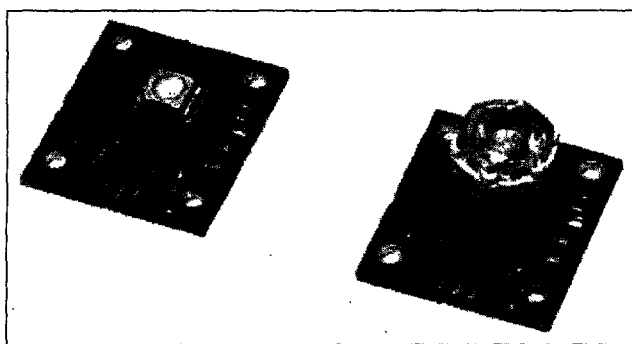


Рис. 4.8. Платы драйвере для СЛ типа XLamp7090

Электрические характеристики драйвера:

- входное напряжение питания, В, 7–14;
- ток потребления, А, не более 1,3;
- выходной ток, мА, 350;
- количество светодиодов в кластере, шт., от 4 до 7;
- точность установки выходного тока, %, ± 3 ;
- уровень напряжения на входе SHDN¹, В, 0–0,8;
- средний КПД, %, 97;
- температурный диапазон эксплуатации, °С, от –40 до +85;
- габариты, мм, 32 × 23 × 8.

Схема подключения представлена на рис. 4.9.

SHDN – напряжение, при котором устройство переходит в выключенное состояние.

Схема подключения

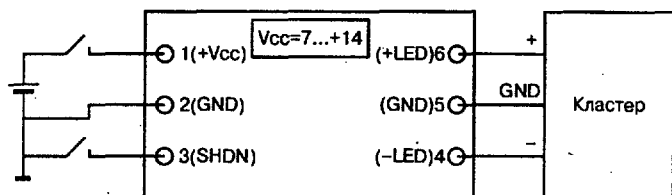


Рис. 4.9. Электрическая схема подключения драйвера

Назначение выводов для подключения драйвера: 1 – (+Vcc); 2 – GND; 3 – SHDN; 4 – (-LED); 5 – GND; 6 – (+LED).

Напряжение питания Vcc: 7–14 В.

Требования к монтажу

Подключение устройства может быть осуществлено одним из трех способов:

- монтаж на печатную плату как SMD-компонент;
- подключение с помощью проводов путем их припаивания непосредственно к выводам драйвера;
- подключение с помощью стандартной розетки типа PLD с шагом между выводами 5 мм.

Пайка должна осуществляться при температуре не более 260 °С в течение 3 сек.

Дистанционное отключение

При использовании функции дистанционного отключения на вывод SHDN должен быть подан нулевой потенциал (потенциал общего провода GND). При этом устройство перейдет в выключенное состояние с низким током потребления – не более 30 мкА. Для перевода устройства во включенное состояние с вывода SHDN необходимо снять нулевой потенциал, а вывод оставить в неподключенном состоянии (в состоянии высокого импеданса). Внутри драйвера вывод SHDN подключен к выводу +Vcc через резистор сопротивлением 330 кОм, что необходимо учитывать при построении схемы управления. Электронное управление может осуществляться с выхода устройства, построенного по схеме ключа с открытым коллектором или стоком.

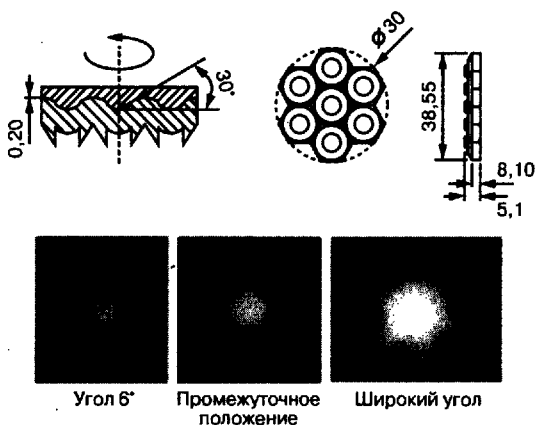


Рис. 4.10. Внешний вид специальной линзы-коллиматора

Кластер может использоваться совместно со специальной линзой-коллиматором (рис. 4.10), позволяющей сформировать световой поток с углом рассеивания от 16° до 60° .

Подключение устройства осуществляется с помощью пайки проводов к контактным площадкам на печатной плате. Длина соединительных проводников между устройством и источником питания должна быть по возможности минимальной. Плата кластера должна быть установлена на теплоотвод общей площадью не менее 80 см^2 .

Драйверы светодиодных ламп фирмы Cree типа XLamp 7090

Драйверы предназначены для электропитания светодиодных ламп и кластеров на их основе, а также обеспечения дополнительных сервисных функций, таких как электронное включение/отключение, регулировка яркости, контроль разряда батареи, управление энергопотреблением и др.

Все устройства предназначены для работы в температурном диапазоне от -40 до $+85 \text{ }^\circ\text{C}$.

Дополнительные опции:

- XLD-001, напряжение питания $0,9\text{--}3,2 \text{ В}$, управление одной кнопкой;
- XLD-002, $2,7\text{--}4,2 \text{ В}$, 3-ступенчатая регулировка яркости и включение/отключение одной кнопкой;

- XLD-003, 4,75–23 В, мощность 1 Вт;
- XLD-L-003, 4,75–23 В, интегрирован с XLamp 7090;
- XLD-L-005, 1,8–4,5 В, интегрирован с XLamp 7090;
- XLD-006, 1,8–4,5 В;
- XLD-007, 6,0–14,0 В;
- XLD-C-008-1, 4,75–23 В, интегрирован с 3xLED XLamp 1 Вт;
- XLD-C-008-3, 4,75–23 В, интегрирован с 3xLED XLamp 3 Вт.

Практическое применение светодиодов в портативных фонарях и светильниках

СЛ широко применяются в портативных фонарях и маяках. Портативные фонари различают по типу назначения: тактические и туристические. Особое внимание следует уделить двум их характеристикам – водонепроницаемости и положению/типу выключателя. От положения выключателя на корпусе фонаря зависит удобство пользования им.

Для получения светового потока на минимально достаточном уровне (разглядеть в полной темноте отдаленные объекты) в качестве светоизлучающих элементов используют сверхъяркие светодиоды LED. В зависимости от выбранного светодиода, матрицы, оптики и коллиматора их полезный световой поток может достигать 100 лм, в то время как такой же туристический фонарь с лампой накаливания имеет полезный световой поток 30–40 лм. Для сравнения: автомобильная фара дальнего света с галогенной лампой 60 Вт создает поток около 1000 лм.

На рис. 4.11. представлен внешний вид коллиматора для семи светодиодов, применяемых в бытовом портативном электрическом фонаре.

Фирма Lumileds Lighting(США) производит и продает сверхмощные светодиоды Luxeon с электрической мощностью до 5 Вт. Полезный световой поток светодиодов без линз достигает 80 лм, что близко к обыкновенной лампе накаливания мощностью около 60 Вт.

Кроме того, с применением таких светодиодов в осветительных целях удастся сэкономить на элементах питания,



Рис. 4.11. Коллиматор для семи светодиодов в портативном электрическом фонаре

ведь Luxeon хотя и потребляет на порядок больший ток (до 50 мА) по сравнению с маломощными и «долгоиграющими» светодиодами LED, все же по сравнению с лампой накаливания этот супер яркий светодиод очень экономичен (ток потребления средней лампы накаливания для портативных фонарей составляет примерно 100 мА).

Особое преимущество всех без исключения светодиодов, используемых в осветительных фонарях, – это неизменность длины волны на протяжении всего срока службы светодиода и элементов питания. Эта характеристика значит очень много, если учесть, что длина волны влияет на комфортность зрения и ее колебания вызывают быструю усталость глаз человека.

Относительно малая электрическая мощность фонаря позволяет экономить на элементах питания, длительность работы такого фонаря со светодиодами многократно превышает время работы от одного комплекта батарей фонаря с классической лампой накаливания (или криптоновой лампой). Очевидно, что со временем светодиоды новейшего поколения потеснят и своего следующего конкурента – газоразрядные лампы – и займут свою нишу в качестве мощных осветительных

элементов. Стоимость одиночных сверхъярких светодиодов сегодня приближается в России к стоимости пяти ламп накаливания. А стоимость матриц на их основе соразмерна со стоимостью 20 классических ламп. Это не так много.

Справочные данные по светодиодам

Для радиолюбителя, занимающегося ремонтом или самостоятельным техническим творчеством, окажется полезной подборка справочных материалов, касающихся популярных сверхъярких светодиодов. Приведенные в табл. 4.3 и 4.4 параметры позволят перед заменой вышедшего из строя светодиода подобрать ему аналог или выбрать соответствующий светодиод перед расчетом параметров электрической схемы.

Таблица 4.3. Сверх яркие светодиоды компании Osram Opto Semiconductors

Наименование	Цвет	Длина волны, нм	Мощность, Вт	Световой поток, лм, не менее	Световой поток, лм, не более	Максимальный ток, мА	Угол половинной яркости, град.
LAW57B	Красно-оранжевый	617	1,2	13	24	400	120
LYW57B	Оранжевый	587	1,2	13	24	400	120
LBW5SG	Синий	470	2,3	5	11	500	120
LW5SG	Зеленый	505	2,3	18	33	500	120
LTW5SG	Зеленый	525	2,3	18	39	500	120
LCWW5SG	Темно-белый	3250*	2,3	21	41	500	120
LWW5SG	Белый	5600*	2,3	21	41	500	120

* – цветовая температура, К.

Таблица 4.4. Сверх яркие светодиоды компании Upea Electronics Corporation

Наименование	Цвет	Длина волны, нм	Мощность, Вт	Световой поток, лм, не менее	Световой поток, лм, не более	Максимальный ток, мА	Угол половинной яркости, град.
UE-HP800NW	Белый	6000*	1	20	30	350	120
UE-HP800WW	Темно-белый	3000*	1	16	22	350	120
UE-HP800RB	Синий	455	1	4	8	350	120

Таблица 4.4. Сверх яркие светодиоды компании Upes Electronics Corporation (окончание)

Наименование	Цвет	Длина волны, нм	Мощность, Вт	Световой поток, лм, не менее	Световой поток, лм, не более	Максимальный ток, мА	Угол половинной яркости, град.
UE-HP800NB	Синий	470	1	5	10	350	120
UE-HP800CN	Зеленый	505	1	18	25	350	120
UE-HP800PG	Зеленый	530	1	25	32	350	120
UE-HP800NY	Желтый	584	1	8	14	350	120
UE-HP800NO	Оранжевый	590	1	18	28	350	120
UE-HP800RO	Красно-оранжевый	615	1	18	28	350	120
UE-HP800NR	Красный	625	1	18	28	350	120
UE-HP803NW	Белый	6000*	3	35	55	700	120
UE-HP803WW	Темно-белый	3000*	3	25	45	700	120
UE-HP803RB	Синий	455	3	8	14	700	120
UE-HP803NB	Синий	470	3	12	16	700	120
UE-HP803CN	Зеленый	505	3	28	40	700	120
UE-HP803PG	Зеленый	530	3	45	55	700	120
UE-HP803NY	Желтый	584	3	28	36	700	120
UE-HP803NO	Оранжевый	590	3	30	40	700	120
UE-HP803RO	Красно-оранжевый	615	3	30	40	700	120
UE-HP803NR	Красный	625	3	30	40	700	120

* – цветовая температура, К.

Светильник для паяльника

Рабочее место радиолюбителя для эффективной работы требует чистоты, безопасности и комфорта. Одна из составляющих комфорта в работе состоит в пользовании удобными и надежными инструментами, важнейшим из которых является паяльник. В практике ремонта радиоаппаратуры и создании радиолюбительских конструкций нередки случаи, когда приходится подсвечивать участок монтажной (печатной) платы дополнительным источником света. Для этой цели удобно

закрепить небольшой светильник на корпусе паяльника. При этом источник света должен быть небольшим, а его световой поток направленным на жало паяльника.

В литературе иногда описываются предложения по установке дополнительного освещения с направленным потоком света на паяльное оборудование. Однако предлагаемый в настоящей статье метод отличается тем, что теперь не требуется вносить никаких изменений ни в конструкцию паяльника (как это периодически предлагается другими авторами), ни затрачивать время на устройство освещения жала. Эти рекомендации легко осуществить на практике благодаря тому, что портативные мини-светильники для бытовых нужд уже появились в продаже. Один из таких светильников локальной подсветки представлен на рис. 4.12.

Основное отличие данного светильника от других экземпляров в его небольших габаритах и массе и возможности поворота на 360 градусов. Клипса, расположенная в основании светильника, надежно закрепляет его на корпусе-ручке практически любого паяльника, в том числе и тех, что входят в комплект паяльной станции. Расположенная в торце



Рис. 4.12. Промышленный светильник локальной подсветки

светильника кнопка включения позволяет удобно включать и выключать световой поток движением только одного большого пальца правой руки (в которой обычно держат паяльник). Источником освещения, согласно паспорту прибора, служат три супер ярких светодиода типа L-793SRC-E бело-лунного цвета свечения (в некоторых моделях применяют светодиоды RS276-143). Светодиоды расположены в одном коллиматоре, что позволяет получить хорошо сфокусированный, яркий световой поток. Сила света только одного светодиода 2800 мкд.

Как закрепить светильник на ручке паяльника – показано на рис. 4.13.



Рис. 4.13. Крепление мини-светильника на ручке паяльника

Источником питания мини-светильника служат три последовательно соединенных элемента типа LR-44 с напряжением питания 1,35 В каждый. Свежих элементов питания хватит на 12–13 часов работы паяльником (оценка сделана на основе электрических параметров элементов питания и светодиодов). Однако редкий радиолюбитель пользуется подсветкой в течение длительного времени непрерывно. В большинстве случаев светильник используют кратковременно для тех или иных радиомонтажных работ, когда требуется

замена элемента в печатной плате. Так как ресурс светодиодов (по сравнению с лампами накаливания) огромен и составляет не менее 20000 часов, то светильник безотказно работает годами.

При необходимости такой светильник можно без труда снять с паяльника и применять по другому назначению (например для подсветки клавиатуры в ноутбуке в вечернее время).

Стоимость мини-светильника вместе с элементами питания на начало 2007 г. составляла в Санкт-Петербурге менее 50 рублей.

Реанимация сканера Benq-5000UD

Популярный сканер Benq-5000UD хорошо знаком радиолюбителям и пользователям персональных компьютеров. Он обеспечивает хорошие характеристики копирования информации (до 2400 dpi), в том числе фотоизображений, и работает во всех известных операционных средах.

Первый экземпляр сканера Benq-5000UD был приобретен автором в 2004 г., однако и сегодня можно встретить в продаже этот универсальный сканер, подключаемый через порт USB. Такая продолжительная «жизнь» в ежедневно меняющемся мире ПК говорит о его несомненном качестве. Однако в результате двухлетнего использования сканера Benq-5000UD (далее просто «сканера») выяснились некоторые неприятные особенности его «поведения». Так, сразу после покупки обнаружилось, что сканер при включении питания (при включении ПК) несмотря на нормальную инсталляцию, начинает работать неправильно – слышны щелчки с частотой примерно 1 Гц. После 2–3 минут механические щелчки внутри корпуса сканера прекращаются, но он отказывается работать и система зависает. Вывести ее из этого состояния «задумчивости» можно только перезагрузкой ПК. К сожалению, это характерная «болезнь» сканеров рассматриваемой марки, об этом вам расскажет любой компетентный продавец в отделе компьютерной периферии.

Если принудительно отключить адаптер сканера от сети 220 В (адаптер выдает 12 В и 1,3 А), то, как правило, после нового включения сканер входит в штатный рабочий режим

(без щелчков и зависания ПК) и нормально считывает информацию в поле сканирования. Но бывает, что один раз выключить – включить питание сканера с помощью адаптера оказывается недостаточно, и приходится 2–3 раза разъединять цепь питания сканера (без отсоединения USB-кабеля и без перезагрузки ПК), чтобы сканер стал работать нормально.

Всем известно, как сегодня работают гарантийные мастерские. Не отказываясь принять сканер в ремонт по гарантии, они назначают достаточно длительное время для ремонта, аргументируя задержку тем, что детали для ремонта требуется заказать. Так можно «лишиться» сканера на 2–3 месяца, расплачиваясь своим временем и нервами за нерадивость производителей или брак прибора. А если гарантия закончилась, то с вас потребуют 600 рублей за работу и примерно 1500 рублей за новый блок координации сканера – именно он в случае с Benq-5000UD отвечает за нормальную работу и именно при его неисправности в сканере возникают щелчки, а затем эффект «зависания». Сегодня в розничной продаже такой сканер стоит 1400 рублей (на начало 2007 г.), так что производить какой-либо ремонт с помощью сервис-центра, к сожалению, совершенно нерентабельно.

Не подвергая сомнению необходимость сдачи в ремонт неисправного сканера, если он находится на гарантии, предлагаю читателям рассмотреть вопрос самостоятельного ремонта сканера с описанной выше неисправностью, если срок гарантии закончился. Альтернатива – выбросить сканер на помойку, так как ремонт (см. выше) не имеет смысла. На практике для ремонта сканера надо совсем немного, и это по силам любому радиолюбителю.

Внешний вид сканера Benq-5000UD представлен на рис. 4.14.

Корпус сканера аккуратно вскрывается с помощью отвертки, для чего надо отогнуть снизу корпуса стопорные заглушки. Вид внутренностей сканера со снятой верхней крышкой приведен на рис. 4.15.

На фотографии видно, что направляющая с лампой находится не на штатном месте, а в середине пути от начальной до конечной точки перемещения. Если в таком положении каретки включить сканер, то будут слышны механические щелчки, длящиеся до тех пор, пока каретка с лампой не передвинется вправо на штатное место.

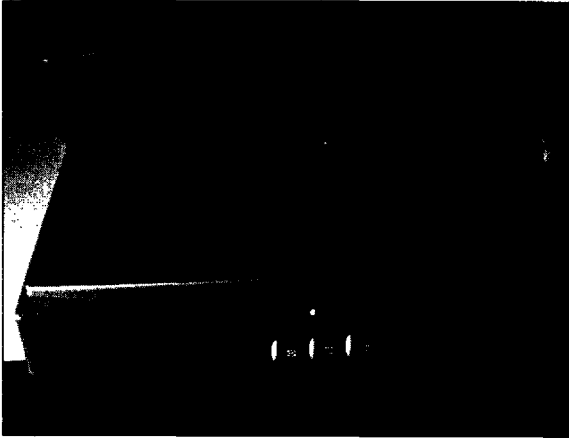


Рис. 4.14. Внешний вид сканера Benq-5000UD

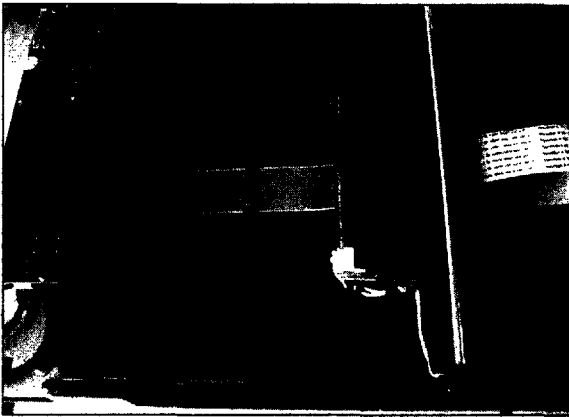


Рис. 4.15. Сканер со снятой верхней крышкой

Как могла сместиться направляющая с лампой относительно штатного места в момент включения-выключения? Для ответа на этот вопрос требуется провести дополнительное исследование алгоритма работы устройства координатора положения направляющей головки (с лампой). Это исследование – предмет другой статьи и в настоящем материале займет неоправданно много места. Вместо этого предлагаются простые рекомендации по выходу из ситуации и возвращению



Рис. 4.16. Риски направляющих, между которыми следует установить лампу

сканера в штатный режим. Реанимация сканера состоит в том, чтобы аккуратно снять с направляющей резиновый ремень-дорожку с зубчиками и переместить лампу в крайнее левое положение так, как это показано на рис. 4.16.

Лампа и ее направляющие должны быть установлены между рисками на корпусе сканера (серого цвета). Это штатное положение направляющей с лампой в режиме покоя. После установки резиновый ремень-дорожку надевают на направляющую.

Другой вид штатного положения направляющей приведен на рис. 4.17.

Теперь при включении сканера (подачи на него питания) в первые 1–2 секунды лампа будет двигаться вправо (согласно рисункам 4.15 и рис. 4.16), пока не достигнет упора в крайнем



Рис. 4.17. Штатное положение направляющей с лампой в состоянии покоя

положении, после этого с устройства координации положения лампы в ПК будет выдана команда готовности к сканированию, и сканирование произойдет в штатном режиме.

Опытные продавцы-консультанты на вопросы о сканерах Benq-5000UD не перестают утверждать, что это их «головная боль», с которой лучше мириться, чем ее же купировать и локализовывать. Позвольте с ними не согласиться, тем более что локализация данной неисправности не займет у радиолюбителя много времени, не требует специальных приборов для настройки и добавит «в личное дело радиолюбителя» бесценный практический опыт.

Еще одну «головную боль», причина которой – «ленивые» продавцы-консультанты, вызывает то, что они подчас неверно идентифицируют неисправность рассматриваемого сканера. Часто приходится слышать о том, что нейтрализовать рассмотренную выше неисправность можно простым перемещением несколько раз «туда-сюда» переключателя блокировки (транспортировки) сканера с изображением «замок» на его корпусе. Продавцы утверждают, что пощелкивание и неисправность сканера якобы можно таким образом устранить. Позвольте с таким подходом не согласиться, ибо в практике автора подтверждения этому мнению не обнаружилось.

Реанимация универсального электромеханического таймера

Несколько лет назад в широкой продаже появились механические таймеры, работающие от сети переменного тока 220 В по принципу механических часов-будильника. В момент совпадения часовой (минутной) стрелки со стрелкой будильника электрический контакт замыкается, и звенит зуммер. Механический таймер также замыкает электрическую цепь питания нагрузки в определенное время.

«Начинка» и применение электромеханического таймера

Среди многочисленных моделей механических таймеров особое внимание привлекает модель BST-59549 китайского

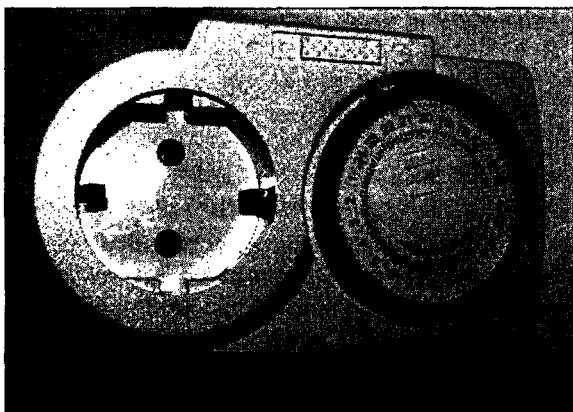


Рис. 4.18. Электромеханический таймер модели BST-59549

производства. Модель такого электромеханического таймера (далее ЭМТ) представлена на рис. 4.18.

Эта модель примечательна следующими особенностями:

- прежде всего, своей функциональностью – таймер работает по заданному циклу постоянно, то есть он будет включать и выключать нагрузку периодически каждый день, пока не сломается;
- данный механический таймер не критичен к отключениям напряжения. В отличие от аналогичных по назначению цифровых устройств на микросхемах и с цифровой индикацией состояния, программируемых на конкретное время включения или выключения нагрузки, механический таймер продолжит отсчет времени после подключения электроэнергии. В этом случае у ЭМТ появится только сбой по времени – на период отсутствия электроэнергии, тогда как цифровой таймер вообще прекратит счет при любом кратковременном отключении от сети;
- этот таймер позволяет задавать любые интервалы выдержки времени в течении суток, кратные 15-ти минутам. Это программирование происходит вручную перемещением желтой фишки (соответствующего лепестка) в положение «вкл»;
- мощность таймера позволяет управлять устройствами нагрузки в сети 220 В до 500 Вт;

- на передней панели корпуса ЭМТ расположен выключатель для принудительного включения/отключения нагрузки;
- ЭМТ работает в режиме реального времени, то есть в устройстве есть возможность установки текущего времени путем установки времязадающего механизма (колеса) напротив стрелки. Таким образом, можно установить ЭМТ для включения практически любых бытовых приборов в заданном интервале времени;
- части устройства таковы, что в нем практически нечему ломаться, что подтверждает электрическая схема прибора, представленная на рис. 4.19;
- цена таймера на начало 2007 г. всего 150 рублей в С.-Петербурге.

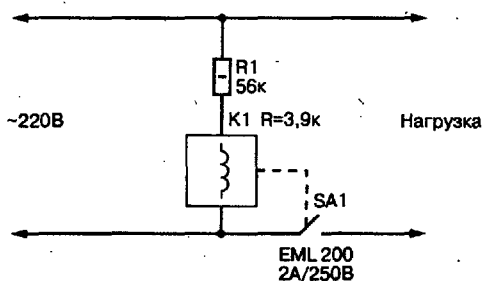


Рис. 4.19. Электрическая схема таймера

Данная модель ЭМТ (а вместе с ней и другие аналогичные) будет полезна в быту, на производстве и везде, где есть сеть с напряжением 220 В и где необходимо включать электроприборы на заданный интервал времени.

Практически применение ЭМТ можно пояснить двумя распространенными примерами:

- периодическое включение/выключение освещения (бытовых приборов, нагревателя, вентилятора), например для того, чтобы показать, что кто-то есть дома, то есть ввести в заблуждение квартирных воришек;
- периодическое включение света для аквариума. Известно, что некоторым рыбам необходимо строго дозированное освещение.

Безусловно, примеров эффективного применения ЭМТ рассматриваемого типа, кроме приведенных, бесконечно много, поэтому его можно справедливо назвать бытовым таймером.

Рассмотрим электрическую схему таймера.

При подключении ЭМТ к сети 220 В через ограничительный резистор R1 напряжение поступает на катушку K1 (имеющую сопротивление 3,9 К). Переменное магнитное поле катушки воздействует на систему шестеренок, в результате чего таймер отсчитывает время. Конечно, точность хода «внутренних часов» ЭМТ отличается от точности часов-будильника, однако во время испытаний ЭМТ в непрерывном режиме (24 часа в сутки) погрешность не превысила 10 минут за 30 дней.

Флажками (см. рис. 4.18) устанавливаются время включения нагрузки. Отогнутый флажок означает включение нагрузки на 15 минут. Соответственно, два отогнутых флажка означают включение нагрузки на 30 минут, 5 флажков – на 1 час 15 минут, и т.д. Если между отогнутыми флажками (установленными по часовой стрелке по кругу с метками времени) не будут встречаться нормально загнутые флажки (в центр круга), то включение нагрузки осуществляется в непрерывном режиме в соответствии с запрограммированной флажками выдержкой времени (нормально отогнутый в центр круга установочный флажок означает выключенную нагрузку). Разобраться с таким «программированием» способен любой школьник.

Для наглядности на рис. 4.20 представлена фотография «внутренностей» ЭМТ, то есть того, что спрятано под крышкой его корпуса.

На фото хорошо видна катушка K1, ограничительный резистор и система шестеренок. Одним из важных элементов конструкции является включатель (рис. 4.20) SA1. Он представляет собой микропереключатель EML200 (очень похожий внешне на отечественный микропереключатель МП1, МП1-3 и аналогичные), способный коммутировать ток до 2 А при напряжении 250 В (эти данные вместе с маркировкой нанесены на корпус микропереключателя). Переключатель SA1 механически управляется рычагом из пластмассы, который показан отдельно на рис. 4.21.

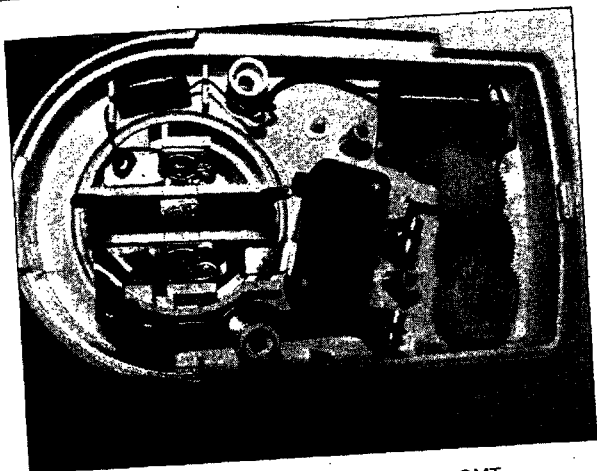


Рис. 4.20. Внутреннее устройство ЭМТ

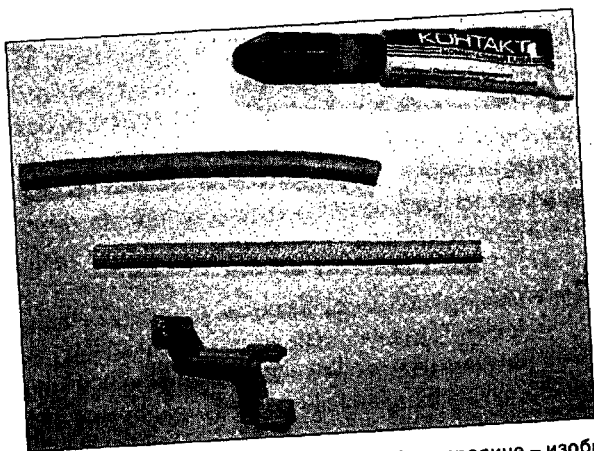


Рис. 4.21. Управляющий рычаг таймера (внизу), в середине – изображение полихлорвиниловых изоляционных трубок, вверху – моментального клея

Типичная неисправность и реанимация ЭМТ

При первом взгляде на схему и устройство таймера создается радужное впечатление, что здесь «нечему ломаться». Однако сам факт, что автору пришлось вскрывать данное устройство, свидетельствует об обратном.

Типичная неисправность ЭМТ BST-59549 и подобных ему (возможно, встречающихся в других регионах и с другим

названием) заключается в нечетком срабатывании таймера в режиме включения нагрузки. То есть, запрограммированное флажками время включения нагрузки не всегда выполняется, и бывает ситуация, когда таймер то включится, то отключится. Эта ситуация неприемлема, тем более что такая нестабильность со временем переходит в заметный «дребезг контактов», и при управлении мощной нагрузкой из-за этого неизбежны электрические помехи в других электронных устройствах.

Эта неисправность происходит из-за нечеткого давления рычажка (см. рис. 4.21, внизу) на кнопку микропереключателя SA1 в момент воздействия на рычажок «установочного флажка». Причиной неисправности, очевидно, является нарушение правил эксплуатации ЭМТ. В правилах по эксплуатации (переведенных на русский язык) четко написано, что «программировать» время включения/отключения таймера с помощью установочных флажков следует при отключенном питании (220 В) и в положении «0» принудительного переключателя (см. рис. 4.18). Если эти несложные правила нарушить (что случается сплошь и рядом), таймер начинает работать неправильно.

Изучив рассматриваемое устройство, автор пришел к выводу, что ЭМТ данной конструкции можно легко реанимировать.

Для этого корпус таймера *аккуратно* вскрывают, верхнюю крышку с установочными флажками откладывают в сторону так, чтобы на нижней стороне корпуса не вылетели шестеренки часового механизма. При этом разборку доводят до того момента, который показан на рис. 4.20.

Рычажок *аккуратно* вынимают пинцетом и на его направляющую часть (соприкасающуюся в конструкции с кнопкой микропереключателя SA1) надевают полихлорвиниловую (или другую) изоляционную трубку с внутренним диаметром 4 мм. Для фиксации ее приклеивают к рычажку моментальным клеем, *аккуратно* нанеся на рычажок 1 его каплю и дав просохнуть 1 минуту (в том случае, когда трубку диаметром 4 мм найти не удалось, можно приклеить к рычажку разрезанную трубку большего диаметра). Теперь конструкцию собирают, крышку корпуса фиксируют штатными шурупами-саморезами.

После такой реанимации электромеханический таймер работает без сбоев, и теперь уже его можно запрограммировать без соблюдения «несложных правил» – при включенном питании 220 В и не отключая ручной переключатель; эффективность работы ЭМТ больше не изменится.

Трансформаторы еще пригодятся

Золотой век намоточных трансформаторов, применяемых в радиолюбительских конструкциях, да и в промышленной аппаратуре, кажется, прошел. Сегодня наиболее популярны только понижающие двух- и многообмоточные трансформаторы, применяемые в источниках питания, и импульсные трансформаторы (для импульсных источников питания). Для преобразования и передачи электрической энергии в низковольтных устройствах популярны оптоэлектронные устройства на основе оптопар. Они обеспечивают гальваническую развязку электрических цепей и значительно эффективнее намоточных трансформаторов с магнитной индукцией. Тем не менее, остались некоторые области применения классических трансформаторов. Это, прежде всего, область мощных трансформаторов для силовых цепей. Намоточные трансформаторы в широком ассортименте продаются в магазинах, выпускаются промышленностью, а это значит, что разбираться в их особенностях необходимо и сегодня. В данном разделе представлены как общие сведения о трансформаторах, так и информация о том, как правильно классифицировать и читать их обозначения, чтобы принять верное решение о применении того или иного прибора в конкретном устройстве или заменить его наиболее подходящим по электрическим характеристикам.

Немного истории

Изобретателем трансформатора был русский ученый П.Н. Яблочков. В 1876 г. Яблочков использовал индукционную катушку с двумя обмотками в качестве трансформатора для питания электрических свечей (ламп накаливания). Трансформатор Яблочкова имел незамкнутый сердечник. Трансформаторы с замкнутым сердечником (применяемые в настоящее время)

4. В зависимости от конфигурации магнитопровода:
 - стержневые;
 - броневые;
 - тороидальные.
5. В зависимости от мощности:
 - малой мощности;
 - средней мощности;
 - большой мощности.
6. В зависимости от способа изготовления магнитопровода:
 - пластинчатые;
 - ленточные.
7. В зависимости от коэффициента трансформации:
 - повышающие;
 - понижающие.
8. В зависимости от вида связи между обмотками:
 - с электромагнитной связью (с изолированными обмотками);
 - с электромагнитной и электрической связью (со связанными обмотками).
9. В зависимости от конструкции обмотки:
 - катушечные;
 - галетные;
 - тороидальные.
10. В зависимости от конструкции всего трансформатора:
 - открытые;
 - капсулированные;
 - закрытые.
11. В зависимости от назначения:
 - выпрямительные;
 - нагревательные;
 - анодно-нагревательные.
12. В зависимости от рабочей частоты:
 - пониженной частоты (менее 50 Гц);
 - промышленной частоты (50 Гц);
 - повышенной промышленной частоты (400, 1000, 2000 Гц);
 - повышенной частоты (до 10000 Гц);
 - высокой частоты.

Основные параметры трансформаторов определяются по ГОСТ 8.417-81.

Конструктивные особенности трансформаторов

Основными частями трансформатора являются магнитопровод и катушка с обмотками.

Материалом для магнитопровода трансформаторов служит листовая электротехническая сталь различных марок и толщины, горячей прокатки и холоднокатаная. От содержания кремния, которое отражено в марке стали, а также от толщины листа зависят потери мощности в магнитопроводе вследствие вихревых токов. Толщину листа применяемой стали выбирают в зависимости от частоты тока: с увеличением частоты толщину листа надо уменьшать. Ленточные (витые) магнитопроводы изготавливают из лент рулонной стали; предварительно лента покрывается изолирующим и склеивающим составом. На рис. 4.22 показаны конструкции магнитопроводов. Все они легко различимы по внешнему виду.

Стержневые магнитопроводы (см. рис. 4.22, а) собирают из прямоугольных пластин одинаковой ширины. Части

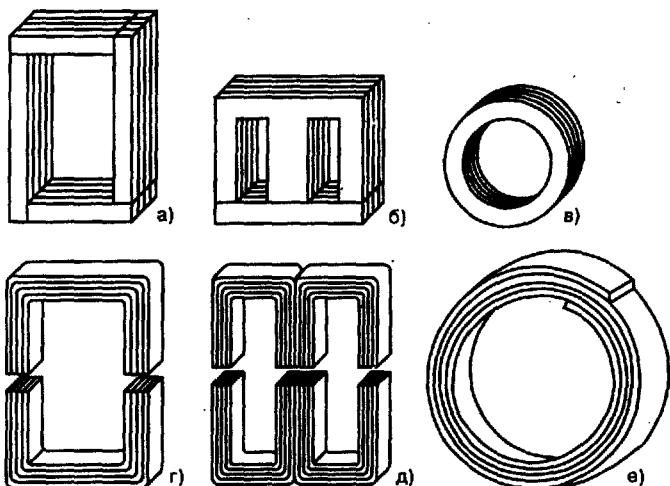


Рис. 4.22. Магнитопроводы трансформаторов: а – стержневой; б – броневой; в – витой ленточный; г – ленточный стержневой; д – ленточный броневой; е – ленточный тороидальный

магнитопровода, на которых находятся обмотки, называются стержнями. Часть магнитопровода, соединяющая стержни между собой, называется ярмом.

Сборка частей магнитопровода может производиться встык и вперекрышку, причем в последнем случае увеличивается механическая прочность и уменьшается магнитное сопротивление магнитопровода. При сборке встык пластины собирают в единый пакет с изоляционной прокладкой (между пакетами для предохранения от замыкания между листами магнитопровода). Сборка встык упрощает монтаж и демонтаж трансформатора. Пластины магнитопровода скрепляют в пакет либо с помощью изолированных от магнитопровода шпилек, либо с помощью специальных бандажей.

Броневые магнитопроводы (см. рис. 4.22, б) собирают из пластин Ш-образной формы и прямоугольных пластин, замыкающих Ш-образную пластину. Эти магнитопроводы имеют один стержень, на котором располагают все обмотки трансформатора. Поскольку в броневом магнитопроводе обмотка размещается на среднем стержне, магнитный поток разветвляется на правую и левую части и в крайних стержнях его значение будет в два раза меньше, чем в центральном; это позволяет уменьшить сечение крайних стержней в два раза по сравнению с центральным.

Ленточный витой магнитопровод (рис. 4.22, в) собирают из отдельных штампованных колец, покрытых изолирующим лаком; сборка производится с помощью намотки на пакет пластин ленточной лакоткани. Этот магнитопровод обладает наилучшими магнитными свойствами: наименьшим магнитным сопротивлением, минимальной индуктивностью рассеивания и чувствительностью к внешним магнитным полям. Однако изготовление обмоток в данном случае может производиться только на специальных станках челночного типа или вручную.

Ленточные магнитопроводы стержневого и броневоего типа (рис. 4.22, г и 4.22, д) собираются из отдельных, соединяемых встык магнитопроводов подковообразной формы, а затем стягиваются специальными накладками (хомутами). Такая конструкция магнитопровода значительно упрощает сборку трансформатора. Ленточные магнитопроводы по сравнению

с пластинчатыми допускают магнитную индукцию на 20–30% выше, потерь в них меньше, заполнение объема магнитопровода и КПД трансформатора выше. По этим причинам ленточные магнитопроводы находят широкое применение.

Тороидальные ленточные магнитопроводы (рис. 4.22, е) производятся путем навивки ленты на оправку заданного размера. Обмотки трансформатора изготавливаются на намоточных станках челночного типа.

Обмотки трансформатора выполняют из медного или алюминиевого изолированного провода. При изготовлении катушки с обмотками предусматриваются изолирующие прокладки: межобмоточная, межслойная и внешняя. При диаметре провода более 1 мм каркас трансформатора выполняется из электрокартона, а отдельные слои обмотки перевязываются хлопчатобумажной лентой.

Обмоточные провода маркируются по диаметру, виду изоляции и нагревостойкости. Для повышения электрической прочности трансформаторы после сборки пропитывают электроизоляционными лаками, а иногда заливают специальными компаундами. В трансформаторах средней мощности ближе к стержню располагают обмотку низшего напряжения. Это позволяет уменьшить слой изоляции между обмоткой и стержнем, а также создает лучшие условия охлаждения обмотки низшего напряжения, по которой протекает больший ток. В низковольтных (до 100 В) трансформаторах малой мощности ближе к стержню помещают обмотку высшего напряжения. Средняя длина витка обмотки высшего напряжения, выполняемой из дорогостоящего провода малого сечения, получается меньше, что сказывается на общей стоимости трансформатора. В высоковольтных трансформаторах (свыше 1000 В) применяется раздельное расположение обмоток на стержнях магнитопровода.

В конструкции трансформатора предусмотрена панель, к которой припаиваются выводы обмоток. Корпус трансформатора (накладки, обоймы, скобы) электрически соединяется с магнитопроводом и заземляется. Эта мера необходима из соображений техники безопасности на случай пробоя одной из обмоток.

Маркировка трансформаторов

Каждый промышленно изготовленный трансформатор снабжен щитком из материала, не подверженного атмосферным влияниям. Щиток прикреплен на видном месте и содержит номинальные данные, которые нанесены травлением, гравировкой, выбиванием или другим способом, обеспечивающим долговечность знаков.

Условное обозначение трансформатора состоит из буквенной и цифровой частей. Первая буква Т означает трансформатор. Вторые буквы могут быть такими: Н – накальный, О – однофазный, П – понижающий, С – силовой, А – автотрансформатор, В – на витом сердечнике, М – с масляным охлаждением, Д – масляное охлаждение с дутьем (искусственное воздушное и с естественной циркуляцией масла), Ц – масляное охлаждение с принудительной циркуляцией масла через водяной охладитель, Г – грозоупорный трансформатор. Третья буква обозначает область применения: С – строчный, К – для кадровой развертки, П – питания, Т – трехобмоточный. Буква «Н» в конце буквенного обозначения указывает на трансформатор с регулированием напряжения под нагрузкой. Первое число, стоящее после буквенного обозначения трансформатора, показывает номинальную мощность (Вт), второе число – номинальное напряжение высоковольтной обмотки. Так, тип ТПП 259-127/220-50 означает понижающий трансформатор мощностью 259 Вт и возможностью коммутации первичной обмотки к напряжению 127 или 220 В. Тип ТВК-110Л означает трансформатор на витом сердечнике для кадровой развертки.

Свойства и применение оптоэлектронных приборов

Оптронами называют такие оптоэлектронные приборы, в которых имеются источник и приемник излучения (светоизлучатель и фотоприемник), конструктивно связанные друг с другом тем или иным видом оптической и электрической связи. Все оптроны имеют одинаковый принцип действия. В излучателе энергия электрического сигнала преобразуется

в световую, в фотоприемнике, наоборот, световой сигнал вызывает электрический отклик.

Практически распространение получили лишь оптроны, у которых имеется прямая оптическая связь от излучателя к фотоприемнику и, как правило, исключены все виды электрической связи между этими элементами.

Классификация оптронной техники

При классификации изделий оптронной техники учитывается два момента: тип фотоприемного устройства и конструктивные особенности прибора в целом. Выбор первого классификационного признака обусловлен тем, что практически у всех оптронов на входе помещен светодиод, и функциональные возможности прибора определяются выходными характеристиками фотоприемного устройства. В качестве второго признака принято конструктивное исполнение, которое определяет специфику применения оптрона.

Используя этот смешанный конструктивно-схемотехнический принцип классификации, логично выделить три основные группы изделий оптронной техники: оптопары (элементарные оптроны), оптоэлектронные (оптронные) интегральные микросхемы и специальные виды оптронов. К каждой из этих групп относится большое число видов приборов.

Для наиболее распространенных оптопар используются следующие сокращения: Д – диодная, Т – транзисторная, R – резисторная, У – тиристорная, Т² – с составным фототранзистором, ДТ – диодно-транзисторная, 2Д (2Т) – диодная (транзисторная) дифференциальная.

На рис. 4.23 показаны различные схемотехнические обозначения оптопар.

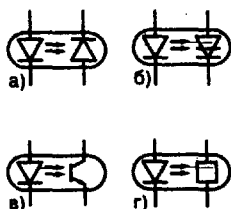


Рис. 4.23. Условные обозначения оптопар: а – диодная; б – тиристорная; в – транзисторная; г – резисторная

Система параметров изделий оптронной техники базируется на системе параметров оптопар, которые составляют четыре группы параметров и режимов.

Первая группа характеризует входную цепь оптопары (входные параметры), вторая – ее выходную цепь (выходные параметры). Третья группа объединяет параметры, характеризующие степень воздействия излучателя на фотоприемник и связанные с этим особенности прохождения сигнала через оптопару (параметры передаточной характеристики), то есть оптопара рассматривается как элемент связи. Наконец, четвертая группа объединяет параметры гальванической развязки, значения которых показывают, насколько приближается оптопара к идеальному элементу развязки. Из четырех перечисленных групп определяющими (специфически «оптронными») являются параметры передаточной характеристики и параметры гальванической развязки.

Важнейшим параметром диодной и транзисторной оптопар является коэффициент передачи тока.

Параметрами гальванической развязки оптопар являются:

- $U_{\text{разв п макс}}$ – максимально допустимое пиковое напряжение между входом и выходом;
- $U_{\text{разв макс}}$ – максимально допустимое напряжение между входом и выходом;
- $R_{\text{разв}}$ – сопротивление гальванической развязки;
- $C_{\text{разв}}$ – проходная емкость;
- $(dU_{\text{разв}}/dt)_{\text{макс}}$ – максимально допустимая скорость изменения напряжения между входом и выходом.

Важнейшим является параметр $U_{\text{разв макс}}$. Именно он определяет электрическую прочность оптопары и ее возможности как элемента гальванической развязки.

Особенности диодных оптопар

Диодные оптопары (см. рис. 4.23, а) в наибольшей степени, чем какие-либо другие приборы, характеризуют уровень оптронной техники. По величине коэффициента интеграции K_i можно судить о достигнутом КПД преобразования энергии в оптроне. Значения временных параметров позволяют определить предельные скорости распространения информации.

Подключение к диодной оптопаре тех или иных усилительных элементов, весьма полезное и удобное, не может, тем не менее, дать выигрыша ни по энергетике, ни по предельным частотам.

Особенности транзисторных и тиристорных оптопар

Транзисторные оптопары (см. рис. 4.23, в) рядом своих свойств выгодно отличаются от других видов оптронов. Это, прежде всего, схемотехническая гибкость, проявляющаяся в том, что коллекторным током можно управлять как по цепи светодиода (оптически), так и по базовой цепи (электрически), а также в том, что выходная цепь может работать и в линейном, и в ключевом режиме. Механизм внутреннего усиления обеспечивает получение больших значений коэффициента передачи тока K_i , так что последующие усилительные каскады не всегда необходимы. Важно, что при этом инерционность оптопары не очень велика и для многих случаев вполне приемлема. Выходные токи фототранзисторов значительно выше, чем, например, у фотодиодов, что делает их пригодными для коммутации широкого круга электрических цепей. Наконец, все это достигается при относительной технологической простоте изготовления транзисторных оптопар.

Тиристорные оптопары (рис. 4.23, б) наиболее перспективны для коммутации сильноточных высоковольтных цепей: по сочетанию мощности, коммутируемой в нагрузке, и быстродействию они явно предпочтительнее T^2 -оптопар. Оптопары типа АОУ103 предназначены для использования в качестве бесконтактных ключевых элементов в различных радиоэлектронных схемах: в цепях управления, усилителях мощности, формирователях импульсов и в аналогичных устройствах.

Особенности резисторных оптопар

Резисторные оптопары (см. рис. 4.23, г) принципиально отличаются от всех других видов оптопар физическими и конструктивно-технологическими особенностями, а также составом и значениями параметров. В основе принципа действия

фоторезистора лежит эффект фотопроводимости (изменения сопротивления полупроводника при его освещении).

Применение дифференциальных оптопар для передачи аналогового сигнала

Важная задача в радиоэлектронике – передачи аналоговой информации с помощью оптопары, то есть обеспечение линейности передаточной характеристики вход-выход. Лишь при наличии таких оптопар становится возможным непосредственное распространение аналоговой информации по гальванически развязанным цепям без преобразования ее (сигналов) к цифровой форме (последовательности импульсов). Сопоставление свойств различных оптопар по параметрам, важным с точки зрения передачи аналоговых сигналов, приводит к заключению, что если эта задача и может быть решена, то только с помощью диодных оптопар, обладающих хорошими частотными и шумовыми характеристиками. Сложность проблемы заключается, прежде всего, в узком диапазоне линейности передаточной характеристики и степени этой линейности у диодных оптопар.

Оптоэлектронные микросхемы

Оптоэлектронные микросхемы представляют собой один из наиболее широко применяемых, развивающихся и перспективных классов изделий оптронной техники. Это обусловлено полной электрической и конструктивной совместимостью оптоэлектронных микросхем с традиционными микросхемами, а также их более широкими по сравнению с элементарными оптронами функциональными возможностями. Как и среди обычных микросхем, наиболее широкое распространение получили переключательные оптоэлектронные микросхемы.

Специальные виды оптронов

Специальные виды оптронов резко отличаются от традиционных оптопар и оптоэлектронных микросхем. К ним относятся, прежде всего, оптроны с открытым оптическим каналом. В конструкции этих приборов между излучателем и фотоприемником имеется воздушный зазор, так что, помещая в него

те или иные механические преграды, можно управлять световым потоком и тем самым выходным сигналом оптрона. Таким образом, оптроны с открытым оптическим каналом выступают в качестве оптоэлектронных датчиков, фиксирующих наличие (или отсутствие) предметов, состояние их поверхности, скорость перемещения или поворота и другие параметры.

Особенности применения оптронов

Оптроны и оптронные микросхемы эффективно применяются для передачи информации между устройствами, не имеющими замкнутых электрических связей. Традиционно сильными остаются позиции оптоэлектронных приборов в технике получения и отображения информации. Самостоятельное значение в этом направлении имеют оптронные датчики, предназначенные для контроля процессов и объектов, различных по природе и назначению. Заметно прогрессирует функциональная оптронная микросхемотехника, ориентированная на выполнение разнообразных операций, связанных с преобразованием, накоплением и хранением информации. Эффективной и полезной оказывается замена громоздких, недолговечных и нетехнологичных (с позиций микроэлектроники) электромеханических изделий (трансформаторов, потенциометров, реле) оптоэлектронными приборами и устройствами. Достаточно специфическим, но во многих случаях оправданным и полезным, является использование оптронных элементов в энергетических целях.

Передача информации с помощью оптронов

При передаче информации оптроны используются в качестве элементов связи, и, как правило, не несут самостоятельной функциональной нагрузки. Их применение позволяет осуществить весьма эффективную гальваническую развязку устройств управления и нагрузки, действующих в различных электрических условиях и режимах.

С введением в схему оптронов резко повышается помехоустойчивость каналов связи; практически устраняются «паразитные» взаимодействия по цепям «земли» и питания. Интерес представляет рациональное и надежное согласование

с помощью оптронов цифровых интегральных устройств с разнородной элементной базой (ТТЛ, ЭСЛ, КМОП). Схема согласования элемента транзисторно-транзисторной логики (ТТЛ) с интегральным устройством на МДП-транзисторах, построенная на транзисторном оптроне, приведена на рис. 4.24.

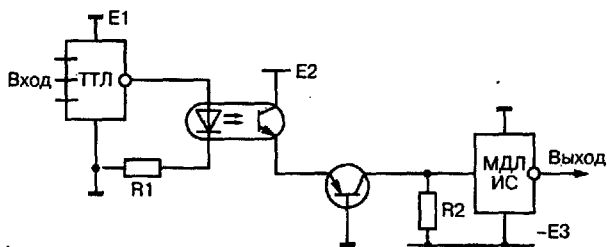


Рис. 4.24. Схема сопряжения ТТЛ и МДП элементов по оптическому каналу

В данном варианте $E1 = E2 = 5 \text{ В}$, $E3 = 15 \text{ В}$, $R1 = 820 \text{ Ом}$, $R2 = 24 \text{ кОм}$. Светодиод оптрона возбуждается током 5 мА, достаточным для насыщения транзистора и уверенного управления устройством на МДП-транзисторах.

Активно используются оптические связи в телефонных устройствах и системах. С помощью оптронов технически несложными средствами удастся подключить к телефонным линиям микроэлектронные устройства, предназначенные для вызова, индикации, контроля и других целей. Введение оптических связей в электронную измерительную аппаратуру, кроме полезной во многих отношениях гальванической развязки исследуемого объекта и измерительного прибора, позволяет

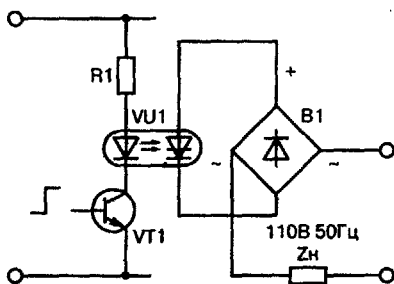


Рис 4.25. Схема коммутации нагрузки переменного тока

уменьшить влияние помех, действующих по цепям заземления и питания. Примером такой схемы является электрическая схема узла коммутации нагрузки переменного тока, представленная на рис. 4.25.

Получение и отображение информации

Оптроны и оптронные микросхемы занимают прочные позиции в бесконтактной дистанционной технике оперативного получения и точного отображения информации о характеристиках и свойствах весьма различных (по природе и назначению) процессов и объектов. Уникальными возможностями обладают оптроны с открытыми оптическими каналами. Среди них оптоэлектронные прерыватели, реагирующие на пересечение оптического канала непрозрачными объектами (рис 4.26), и отражательные оптроны, у которых воздействие световых излучателей на фотоприемники всецело связано с отражением излучаемого потока от внешних объектов.

Круг применения оптронов с открытыми оптическими каналами обширен и разнообразен. Еще в 80-е годы прошлого века оптроны подобного типа эффективно использовались для регистрации предметов и объектов. При такой регистрации, характерной в первую очередь для устройств

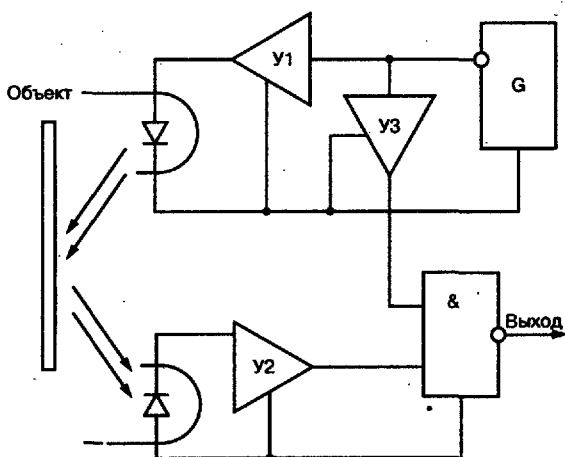


Рис 4.26. Электрическая схема оптоэлектронного датчика

автоматического контроля и счета объектов, а также для обнаружения и индикации различного рода дефектов и отказов, важно определить местонахождение объекта или отразить факт его существования. Функции регистрации оптроны выполняют надежно и оперативно.

Контроль электрических процессов

Мощность излучения, генерируемого светодиодом, и уровень фототока, возникающего в линейных цепях с фотоприемниками, прямо пропорциональны току излучателя. Таким образом, по оптическим (бесконтактным, дистанционным) каналам можно получить вполне определенную информацию о процессах в электрических цепях, гальванически связанных с излучателем. Особенно эффективным оказывается использование светоизлучателей-оптронов в качестве датчиков электрических изменений в силовых, высоковольтных цепях. Четкая информация о подобных изменениях важна для оперативной защиты источников и потребителей энергии от электрических перегрузок.

Оптроны успешно действуют в высоковольтных стабилизаторах напряжения, где они создают оптические каналы отрицательных обратных связей. Рассматриваемый стабилизатор (рис. 4.27) относится к устройству последовательного типа, причем регулирующим элементом является биполярный транзистор, а кремниевый стабилитрон действует как источник опорного (эталонного) напряжения. Сравнивающим элементом в такой схеме служит светодиод.

Если выходное напряжение в схеме на рис. 4.27 возрастает, то увеличивается и ток проводимости светодиода. Фототранзистор

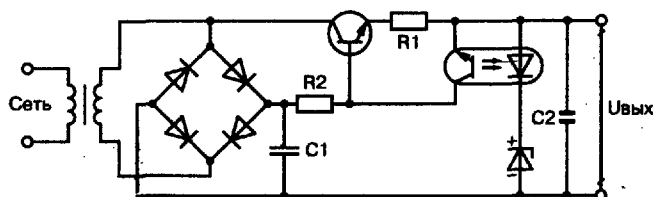


Рис. 4.27. Стабилизатор напряжения с контролирующим оптроном

оптрона воздействует на другой транзистор схемы, подавляя возможную нестабильность выходного напряжения.

Замена оптронами электромеханических узлов и изделий

В комплексе технических решений, ориентированных на повышение эффективности и качества устройств автоматики, радиотехники, электросвязи, промышленной и бытовой электроники, целесообразной и полезной мерой является замена электромеханических изделий (трансформаторов, реле, потенциометров, кнопочных переключателей) более компактными, долговечными, быстродействующими аналогами. Ведущая роль в этом направлении отводится оптоэлектронным приборам и устройствам. Дело в том, что весьма важные технические достоинства трансформаторов и электромагнитных реле (гальваническая развязка цепей управления и нагрузки, уверенное функционирование в мощных, высоковольтных, сильноточных системах) свойственны и оптронам. Вместе с тем, оптоэлектронные изделия существенно превосходят электромагнитные аналоги по надежности, долговечности, переходным и частотным характеристикам. Управление компактными и быстродействующими оптоэлектронными трансформаторами, переключателями, реле уверенно осуществляется с помощью интегральных микросхем цифровой техники без специальных средств электрического согласования.

Пример использования оптрона для замены импульсного трансформатора приведен на рис. 4.28.

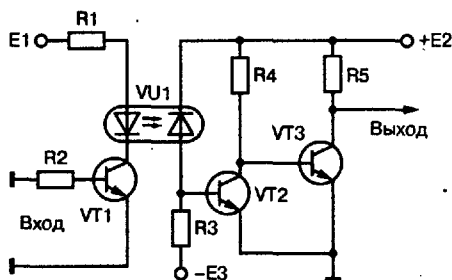


Рис. 4.28. Схема устройства оптоэлектронного трансформатора

Энергетические функции оптоэлектронных приборов

В энергетическом режиме оптроны используются в качестве вторичных источников ЭДС и тока. КПД оптронных преобразователей энергии невелик. Однако возможность введения дополнительного источника напряжения или тока в любую цепь устройства без гальванической связи с первичным источником питания дает разработчику новую степень свободы, особенно полезную при решении нестандартных технических задач.

Локализация помех в усилителях 34

Усилители звуковой частоты, создаваемые и ремонтируемые радиолюбителями, часто становятся источником «головной боли» из-за фона переменного тока с частотой 50 Гц, заметного на слух в громкоговорителях и телефонах.

Если такое происходит, следует проверить, правильно ли подключен микрофон к предварительному усилителю (ПУ). Правильное подключение – общий провод устройства должен быть соединен с оплеткой-экраном шнура микрофона. Также следует проверить, правильно ли подключен выход ПУ и вход усилителя мощности (УМ). Дело в том, что иногда в одном устройстве применяются два усилителя (предварительный и УМ), имеющие разную полярность общего провода. Как известно, в усилительной схемотехнике такое включение не является проблемой, так как главное для качественного усилителя – совместимость входного сопротивления, уровень шумов и т.д. Однако неправильное (некорректное) подключение усилителей между собой и предварительного усилителя к источнику звука (в том числе микрофону) зачастую является причиной появления фона с частотой 50 Гц.

Для того чтобы локализовать эту проблему, предлагается простой способ, касающийся подключения источников звука к предварительному усилителю (это может быть не только микрофон, но и иной источник с небольшим уровнем сигнала – до 10 мВ). Разберем данный способ на примере с подключением микрофона.

Центральный проводник микрофона в оплетке микрофонного шнура подключается на вход усилителя (ПУ) согласно схеме, как правило, к разделительному конденсатору, ограничительному резистору или делителю напряжения. Оплетка (экран) подключается не к общему проводу напрямую, а последовательно с RC-цепью, представляющей собой параллельно подключенные резистор сопротивлением 2 кОм ($\pm 20\%$) и оксидный конденсатор емкостью 10 мкФ с таким же допуском по возможному отклонению от номинала. Здесь сопротивление резистора и конденсатора рассчитано для устройств с напряжением источника питания от 6 до 20 В. Положительная обкладка оксидного конденсатора в данном случае включается сообразно полюсовке источника питания (ИП) таким образом, что если общий провод подсоединен к «минусу» ИП, то оксидный конденсатор подключается к общему проводу отрицательной обкладкой, и наоборот.

Такой метод позволяет устранить фон в большинстве усилителей с различным общим проводом источника питания, в том числе в старых ламповых усилителях, где фильтрация выпрямленного напряжения оставляет желать лучшего.

В большинстве случаев таким же способом удавалось решить проблему фона с частотой 50 Гц в динамических головках, возникающую после замены штатного микрофона на другой (с близкими электрическими характеристиками), а также в случае замены высокоомного микрофона на низкоомный (например МД-47, оснащенный согласующим трансформатором и имеющий сопротивление 1600 Ом, на МД-201).

Как проверить яркость разных осветительных ламп

В быту мы каждый день сталкиваемся с различными осветительными приборами, большинство из которых работает от сети 220 В и является лампами накаливания или лампами дневного света. И те, и другие выполняют одну и ту же функцию — освещение, однако принцип их действия совершенно разный. Если при замене лампы накаливания с перегоревшей спиралью мы часто ориентируемся на ее мощность и представляем себе,

что сила света, исходящая от данной лампы накаливания, пропорциональна мощности (значение мощности наносится на колбу или цоколь лампы накаливания), то при замене лампы дневного света (далее ЛДС) следует учитывать, что ее мощность не всегда может быть пропорциональна силе света, а, значит, и освещенности поверхности, что является главным критерием эффективности работы ламп. Особенно это касается небольших компактных светильников с ЛДС, которые в быту применяют для подсветки уголков помещения, кладовок, аквариумов и других мест.

В большинстве светильников с ЛДС сегодня применяют ЭПРА (электронные пускорегулирующие аппараты), представляющие собой высокочастотные преобразователи напряжения. Их также называют еще электронными трансформаторами. Эти устройства являются конкурентами классическим схемам с дросселем, конденсатором и стартером.

При неоднократных заменах вышедших из строя ЛДС в локальных светильниках, автор столкнулся с тем, что не все лампы ЛДС одинаковой мощности, размеров и даже производителя дают одинаковый световой поток. Однако оценить работу ЭПРА в сочетании с каждой конкретной ЛДС можно довольно простым способом.

Для этого потребуется фоторезистор (фотодиод) и омметр. Желательно использовать фоторезисторы типа СФ2-2, СФ2-5 (или аналогичные), так как у этих приборов имеется конструктивно большая площадка (окно) для фоточувствительного элемента. Фоторезистор закрепляют на столе неподвижно на расстоянии полуметра от ЛДС, которую также закрепляют неподвижно в штатном светильнике. К выводам фоторезистора подключают омметр в режиме измерения сопротивления с пределом 100–250 Ом (в зависимости от омметра). Для более точных показаний желательно применять цифровой тестер, например М830 и его модификации.

Фиксируют сопротивление фоторезистора при нормальном горении ЛДС (после пускового режима). Затем ЛДС отключают и производят ее замену на другую с аналогичными заявленными параметрами. Теперь снова включают ЛДС и замеряют сопротивление фоторезистора. Если оно уменьшилось, значит, сила света второй лампы больше, и наоборот.

Этот же метод уместно использовать при самостоятельной настройке (ремонте) ЭПРА – путем замены элементов в ЭПРА и регулировки его тока по яркости ЛДС можно добиться оптимального результата.

Как сделать радиотелефон громкоговорящим?

Настольные радиотелефоны с небольшим радиусом действия широко популярны среди населения не только нашей страны. Однако не все знают, что радиоканал, по которому транслируется разговор в режиме дуплексной связи, можно прослушивать на радиоприемник УКВ-сигналов FM-диапазона. Некоторые модели радиотелефонов (как правило, наиболее дорогие) конструктивно обеспечивают громкую связь. В таком случае динамик (излучатель) находится в корпусе базы радиотелефона, и громкая связь включается нажатием только одной клавиши. Но это, скорее, частный случай.

А как быть, если громкоговорящая связь в отдельно взятой модели радиотелефона не предусмотрена? В такой ситуации в качестве громкоговорящей приставки можно приспособить УКВ FM-радиоприемник или телевизор.

В пределах одной квартиры или комнаты можно без особого труда «включить» громкую связь для того, чтобы разговор между двумя абонентами стал слышен другим людям, находящимся в помещении. Такое общение может быть на практике полезно для обмена мнениями, при проведении различных совещаний и конференций, когда обсуждаются важные и насущные вопросы на удаленном расстоянии с участием большого количества людей.

Если в помещении имеется УКВ-приемник FM-диапазона, его включают и подносят его антенну к антенне трубки радиотелефона (или базы радиотелефона) на возможно близкое расстояние. Сигнал радиоволн, излучаемых радиотелефоном, имеет широкий спектр гармоник относительно основной модулирующей частоты, поэтому FM-радиоприемник без труда поймает одну из гармоник сигнала радиотелефона. Для этого в большинстве случаев даже не требуется настраивать частоту

радиоприемника, достаточно только установить нужную громкость усилителя радиоприемника, чтобы воспроизводимый динамиком сигнал воспринимался на слух комфортно и был слышен всеми без акустических искажений и «свиста» самовозбуждения.

Если прослушивать сигнал на автомобильную магнитоу, то появляется возможность записать разговор.

Для включения громкоговорящей связи с помощью телевизора даже не требуется близкого расположения антенн относительно друг друга. В телевизоре просто используется настройка одной из программ на частоту радиотелефона, чем и достигается прием по радиоканалу и воспроизведение звука через динамические головки аппарата.

Приложения

1. Супер яркие светодиоды.

Справочные данные

Светодиоды (СД) производятся в прозрачном, прозрачном окрашенном, рассеивающем и рассеивающем окрашенном корпусах. Для каждого СД возможны градации длин волн (λ , нм) и градации прямого падения напряжения ($U_{пр}$, В), а также различные угловые профили уровня яркости. Это определяющие отличия СД друг от друга. На рисунках приведены внешний вид и размеры СД, а в таблицах указаны их электрические характеристики.

Круглые супер яркие светодиоды диаметром 8 мм в прозрачном корпусе. Размеры круглых супер ярких светодиодов показаны на рис. П-1, их электрические характеристики приведены в табл. П-1.

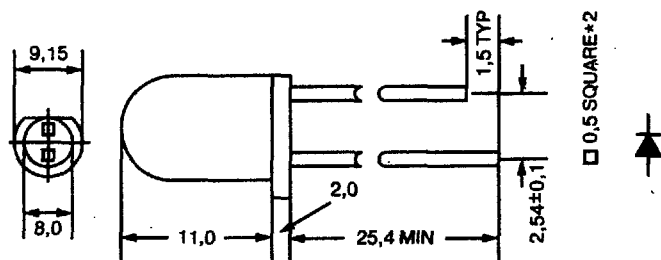


Рис. П-1. Размеры круглых СД диаметром 8 мм в прозрачном корпусе

Таблица П-1. Электрические характеристики круглых СД диаметром 8 мм

Тип	Структура	Длина волны λр, нм	Цвет	Uпр, В (при Iпр = 20 мА)		Iв, мкд (при Iпр = 20 мА)		Угол половинной яркости, град.
				Типич.	Макс.	Мин.	Типич.	
32B30C-A	InGaN	460-470	Синий	3,0	3,6	2000	3000	20
32B30C-B	InGaN	460-470	Синий	3,0	3,6	3000	5000	20
32G30C-B	InGaN	515-530	Зеленый	3,0	3,6	8000	11000	20
32BG30C-B	InGaN	500-510	Сине-зеленый	3,0	3,6	8000	11000	20
32W30C-A	InGaN	-	Белый	3,0	3,6	4000	5000	25
32W40C-B	InGaN	-	Белый	3,0	3,6	10000	20000	25
32R30C-B	AlGaInP	615-630	Красный	1,9	2,2	3000	4000	20
32A30C-B	AlGaInP	600-610	Оранжевый	1,9	2,2	3000	4000	20
32Y30C-B	AlGaInP	585-595	Желтый	1,9	2,2	3000	4000	20

Круглые супер яркие светодиоды диаметром 3 мм в прозрачном корпусе. Размеры круглых супер ярких светодиодов диаметром 3 мм в прозрачном корпусе представлены на рис. П-2 и в табл. П-2.

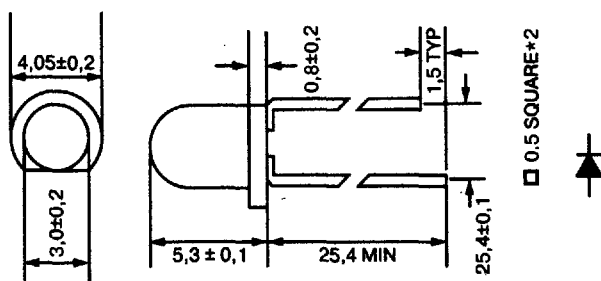


Рис. П-2. Размеры круглых СД диаметром 3 мм

Круглые супер яркие светодиоды диаметром 5 мм. Размеры и характеристики круглых супер ярких СД диаметром 5 мм представлены на рис. П-3 и в табл. П-3.

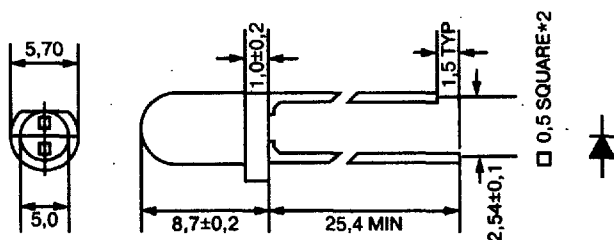


Рис. П-3. Размеры круглых СД диаметром 5 мм

Таблица П-2. Электрические характеристики круглых СД диаметром 3 мм

Тип	Структура	Длина волны λр, нм	Цвет	Uпр, В (при Iпр = 20 мА)		Iв, мкд (при Iпр = 20 мА)		Угол половинной яркости, град.
				Типич.	Макс.	Мин.	Типич.	
13В20С-А	InGaN	460-470	Синий	3,0	3,6	2000	3000	20
13В20С-В	InGaN	460-470	Синий	3,0	3,6	3000	5000	20
13G20C-B	InGaN	515-530	Зеленый	3,0	3,6	7000	9000	20
13ВG20С-В	InGaN	500-510	Сине-зеленый	3,0	3,6	7000	9000	20
13W25C-A	InGaN	-	Белый	3,0	3,6	3000	6000	25
13W25C-B	InGaN	-	Белый	3,0	3,6	7000	10000	25
13R20C-B	AlGaInP	615-630	Красный	1,9	2,2	3000	4000	20
13A20C-B	AlGaInP	600-610	Оранжевый	1,9	2,2	3000	4000	20
13Y20C-B	AlGaInP	585-595	Желтый	1,9	2,2	3000	4000	20

Таблица П-3. Электрические характеристики круглых СД диаметром 5 мм

Тип	Структура	Длина волны λ_p , нм	Цвет	Uпр, В (при Iпр = 20 мА)		Iv, мкд (при Iпр = 20 мА)	Угол половинной яркости, град.	
				Типич.	Макс.			Мин.
27B20C-A	InGaN	460-470	Синий	3,0	3,6	2000	3000	20
27B20C-B	InGaN	460-470	Синий	3,0	3,6	3000	5000	20
27G20C-B	InGaN	515-530	Зеленый	3,0	3,6	6000	9000	20
27BG20C-B	InGaN	500-510	Сине-зеленый	3,0	3,6	7000	9000	25
27W20C-C	InGaN	-	Белый	3,0	3,6	9000	12000	25
27W20C-D	InGaN	-	Белый	3,0	3,6	16000	22000	25
27W35C-A	InGaN	-	Белый	3,0	3,6	4000	5000	35
27R20C-B	AlGaInP	615-630	Красный	1,9	2,2	2000	2500	25
27R20C-C	AlGaInP	615-630	Красный	1,9	2,2	3000	4000	25
27A20C-B	AlGaInP	600-605	Оранжевый	1,9	2,2	2000	3000	25
27Y20C-B	AlGaInP	585-595	Желтый	1,9	2,2	3000	4000	25

Супер яркие светодиоды в прозрачном корпусе «пиранья». Супер яркие светодиоды в корпусе «пиранья» различаются размерами и электрическими характеристиками, а также номинальным напряжением. Размеры СД различных типов (варианты 1–3) и их электрические характеристики представлены на рис. П-4–П-6 и в табл. П-4–П-6.

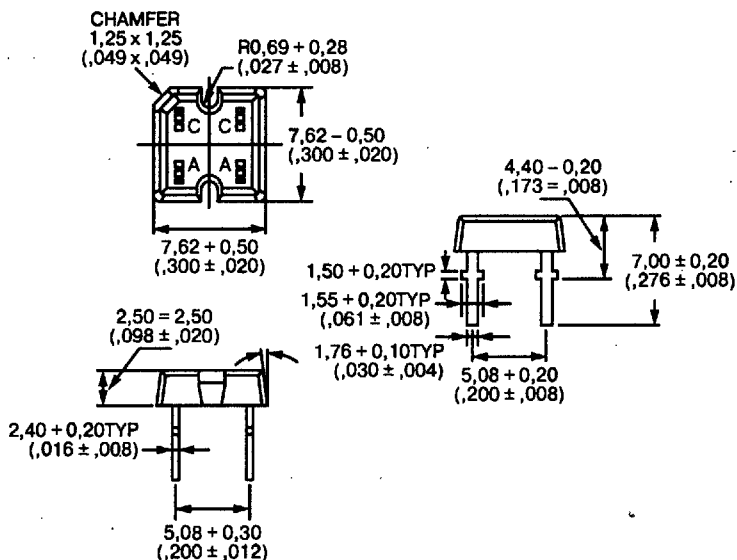


Рис. П-4. СД в корпусе типа «пиранья», вар. 1

Таблица П-4. Электрические характеристики СД в корпусе типа «пирамька», вар. 1

Тип	Структура	Длина волны λ_p , нм	Цвет	Uпр, В (при Iпр = 40 мА)	Световой поток, мкм		Угол половинной яркости, град.	
					Мин.	Макс.		
50B130C-B	InGaN	460-470	Синий	3,0	3,6	4000	6000	130
50G130C-B	InGaN	515-530	Зеленый	3,0	3,6	8000	11000	130
50BG130C-B	InGaN	500-510	Сине-зеленый	3,0	3,6	8000	11000	130
50W130C-B	InGaN	-	Белый	3,0	3,6	8000	11000	130
50R130C-B	AlGaInP	615-630	Красный	1,9	2,2	3000	4000	130
50A130C-B	AlGaInP	600-610	Оранжевый	1,9	2,2	3000	4000	130
50Y130C-B	AlGaInP	585-595	Желтый	1,9	2,2	3000	4000	130
50R130C-B-HP	AlGaInP	615-630	Красный	1,9	2,2	4000	6000	130
50Y130C-B-HP	AlGaInP	565-595	Желтый	1,9	2,2	4000	6000	130

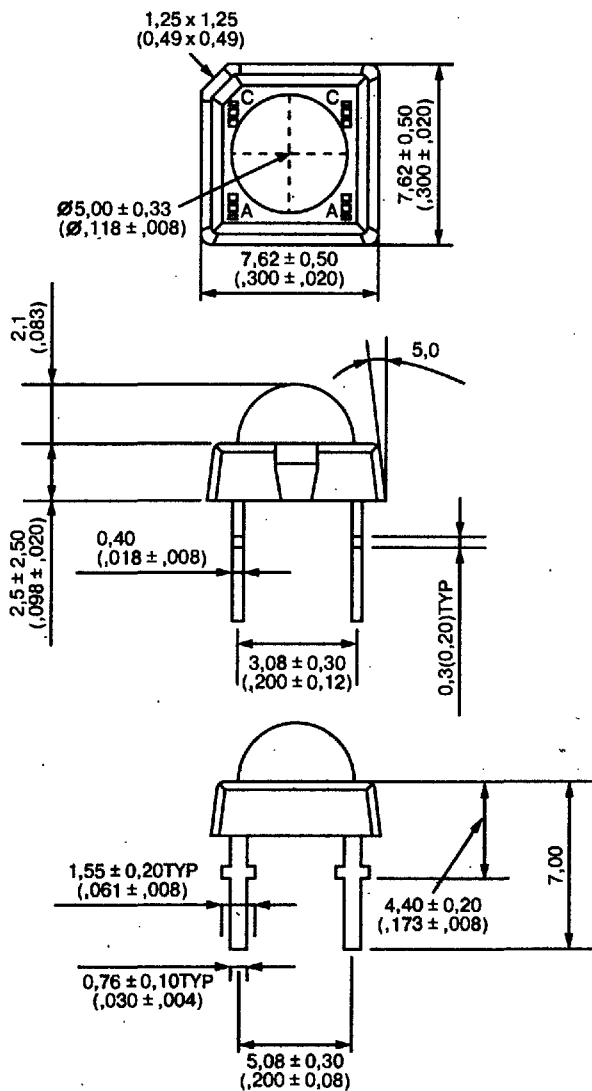


Рис. П-5. СД в корпусе «пиранья», вар. 2

Таблица П-5. Электрические характеристики СД в корпусе типа «пиранья», вар. 2

Тип	Структура	Длина волны λ,р, нм	Цвет	Uпр, В (при Iпр = 40 мА)		Световой поток, мЛм (при Iпр = 40 мА)		Угол половинной яркости, град.
				Типич.	Макс.	Мин.	Типич.	
51B80C-B	InGaN	460-470	Синий	3,0	3,6	4000	6000	80
51G80C-B	InGaN	515-530	Зеленый	3,0	3,6	8000	11000	80
51BG80C-B	InGaN	500-510	Сине-зеленый	3,0	3,6	8000	11000	80
51W80C-B	InGaN	-	Белый	3,0	3,6	8000	11000	80
51R80C-B	AlGaInP	615-630	Красный	1,9	2,2	3000	4000	80
51A80C-B	AlGaInP	600-610	Оранжевый	1,9	2,2	3000	4000	80
51Y80C-B	AlGaInP	585-595	Желтый	1,9	2,2	3000	4000	80
51R80C-B-HP	AlGaInP	615-630	Красный	1,9	2,2	4000	6000	80
51Y80C-B-HP	AlGaInP	585-595	Желтый	1,9	2,2	4000	6000	80

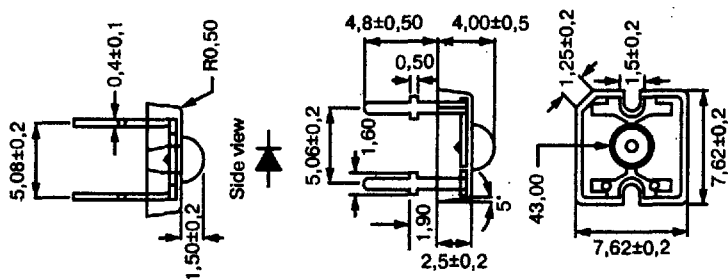


Рис. П-6. СД в корпусе «пиранья», вар. 3

Овальные супер яркие светодиоды в прозрачном корпусе. Овальные супер яркие светодиоды в прозрачном корпусе (разных модификаций) имеют два варианта исполнения. Они представлены на рис. П-7–П-8, их характеристики приведены в табл. П-7–П-8.

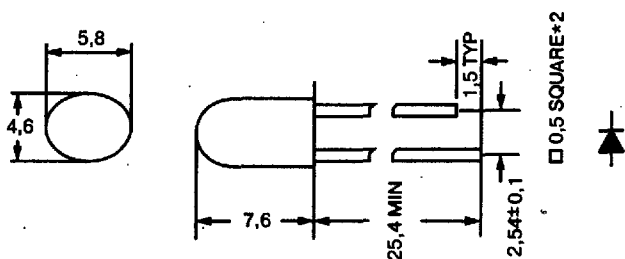


Рис. П-7. Овальные супер яркие светодиоды, исп. 1

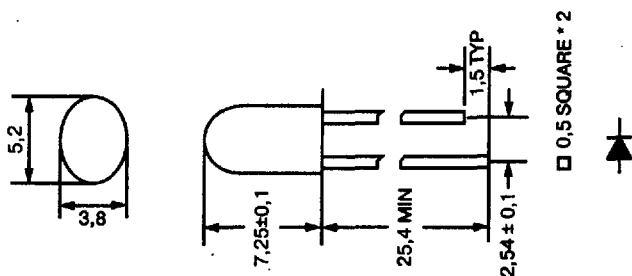


Рис. П-8. Овальные супер яркие светодиоды, исп. 2

Таблица П-6. Электрические характеристики СД в корпусе типа «пиранья», вар. 3

Тип	Структура	Длина волны λ_p , нм	Цвет	Упр. В (при $I_{пр} = 40$ мА)		Световой поток, млм (при $I_{пр} = 40$ мА)		Угол половиной яркости, град.
				Типич.	Макс.	Мин.	Типич.	
52B70C-B	InGaIn	460-470	Синий	3,0	3,6	4000	6000	70
52G70C-B	InGaIn	515-530	Зеленый	3,0	3,6	8000	11000	70
52BG70C-B	InGaIn	500-510	Сине-зеленый	3,0	3,6	8000	11000	70
52W70C-B	InGaIn	-	Белый	3,0	3,6	8000	11000	70
52R70C-B	AlGaInP	615-630	Красный	1,9	2,2	3000	4000	70
52A70C-B	AlGaInP	600-610	Оранжевый	1,9	2,2	3000	4000	70
52Y70C-B	AlGaInP	585-595	Желтый	1,9	2,2	3000	4000	70
52R70C-B-HP	AlGaInP	615-630	Красный	1,9	2,2	4000	6000	70
52Y70C-B-HP	AlGaInP	585-595	Желтый	1,9	2,2	4000	6000	70

Таблица П-7. Электрические характеристики овалных СД, исп. 1

Тип	Структура	Длина волны λ_p , нм	Цвет	Упр, В (при $I_{пр} = 20$ мА)		I _v , мкА (при $I_{пр} = 20$ мА)		Угол половинной яркости, град.
				Типич.	Макс.	Мин.	Макс.	
29В60С-А	InGaN	460-470	Синий	3,0	3,6	600	1200	60×35
29В60С-В	InGaN	460-470	Синий	3,0	3,6	1000	2000	60×35
29ВG60С	InGaN	515-530	Зеленый	3,0	3,6	3000	5000	60×35
29W60С-А	InGaN	500-510	Сине-зеленый	3,0	3,6	3000	8000	60×35
29W60С-В	InGaN	-	Белый	3,0	3,6	3000	4000	60×35
29R60С-В	AlGaInP	615-630	Белый	3,0	3,6	4000	8000	60×35
29A60С-В	AlGaInP	600-610	Красный	1,9	2,2	800	1200	60×35
29Y60С-В	AlGaInP	585-595	Оранжевый	1,9	2,2	600	1200	60×35
			Желтый	1,9	2,2	800	1200	60×35

Таблица П-8. Электрические характеристики овальных СД, исп. 2

Тип	Структура	Длине волны λр, нм	Цвет	Uпр, В (при Iпр = 20 мА)		IV, мкд (при Iпр = 20 мА)		Угол половинной яркости, град.
				Типич.	Макс.	Мин.	Макс.	
41B70C-A	InGaN	460-470	Синий	3,0	3,6	600	1200	70x20
41B70C-B	InGaN	460-470	Синий	3,0	3,6	1000	2000	70x20
41G70C-B	InGaN	515-530	Зеленый	3,0	3,6	3000	5000	70x20
41BG70C-B	InGaN	500-510	Сине-зеленый	3,0	3,6	3000	8000	70x20
41W70C-A	InGaN	-	Белый	3,0	3,6	3000	4000	70x20
41W70C-B	InGaN	-	Белый	3,0	3,6	4000	8000	70x20
41R70C-B	AlGaInP	615-630	Красный	1,9	2,2	800	1200	70x20
41A70C-B	AlGaInP	600-610	Оранжевый	1,9	2,2	600	1200	70x20
41Y70C-B	AlGaInP	585-595	Желтый	1,9	2,2	800	1200	70x20

Круглые широкоугольные супер яркие светодиоды диаметром 3 мм в прозрачном корпусе. Размеры круглых широкоугольных супер ярких светодиодов в прозрачном корпусе (диаметром 3 мм) представлены на рис. П-9, их характеристики приведены в табл. П-9.

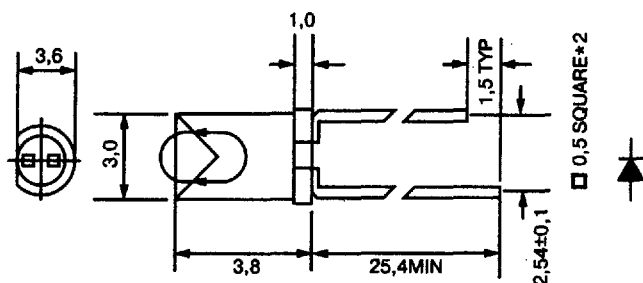


Рис. П-9. Круглые широкоугольные супер яркие светодиоды диаметром 3 мм

Круглые широкоугольные супер яркие светодиоды диаметром 4,3 мм в прозрачном корпусе. Размеры круглых широкоугольных супер ярких светодиодов в прозрачном корпусе (диаметром 4,3 мм) представлены на рис. П-10, их характеристики приведены в табл. П-10.

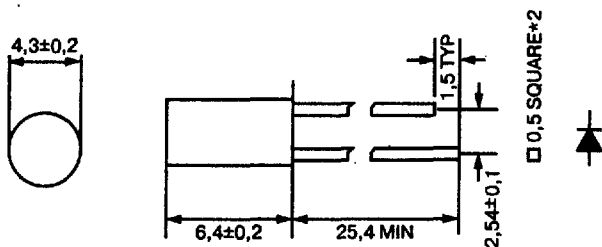


Рис. П-10. Круглые широкоугольные супер яркие светодиоды

Таблица П-9. Электрические характеристики круглых широкоугольных СД диаметром 3 мм

Тип	Структура	Длина волны λ_p , нм	Цвет	Упр, В (при $I_{np} = 20$ мА)		Iv, мкд (при $I_{np} = 20$ мА)		Угол половинной яркости, град.
				Типич.	Мвкс.	Мин.	Мвкс.	
20B120C-A	InGaN	460-470	Синий	3,0	3,6	100	200	120
20B120C-B	InGaN	460-470	Синий	3,0	3,6	150	250	120
20G120C-B	InGaN	515-530	Зеленый	3,0	3,6	600	750	120
20BG120C-B	InGaN	500-510	Сине-зеленый	3,0	3,6	400	600	120
20W120C-A	InGaN	-	Белый	3,0	3,6	350	600	120
20W120C-B	InGaN	-	Белый	3,0	3,6	600	750	120
20R120C-B	AlGaInP	615-630	Красный	1,9	2,2	150	250	120
20A120C-B	AlGaInP	600-610	Оранжевый	1,9	2,2	150	250	120
20Y120C-B	AlGaInP	585-595	Желтый	1,9	2,2	150	250	120

Таблица П-10. Электрические характеристики широкоугольных СД круглой формы диаметром 4,3 мм

Тип	Структура	Длина волны λр, нм	Цвет	Uпр, В (при Iпр = 20 мА)		Iв, мкА (при Iпр = 20 мА)	Угол половиной яркости, град.
				Типич.	Макс.		
22В90С-А	InGaN	460-470	Синий	3,0	3,6	150	90
22В90С-В	InGaN	460-470	Синий	3,0	3,6	200	90
22G90С-В	InGaN	515-530	Зеленый	3,0	3,6	900	90
22BG90С-В	InGaN	500-510	Сине-зеленый	3,0	3,6	400	90
22W90С-А	InGaN	-	Белый	3,0	3,6	400	90
22W90С-В	InGaN	-	Белый	3,0	3,6	700	90
22R90С-В	AlGaInP	615-630	Красный	1,9	2,2	200	90
22A90С-В	AlGaInP	600-610	Оранжевый	1,9	2,2	200	90
22Y90С-В	AlGaInP	585-595	Желтый	1,9	2,2	200	90

Круглые широкоугольные супер яркие светодиоды диаметром 4,8 мм в прозрачном корпусе. Размеры круглых широкоугольных супер ярких светодиодов в прозрачном корпусе (диаметром 4,8 мм) представлены на рис. П-11, их характеристики приведены в табл. П-11.

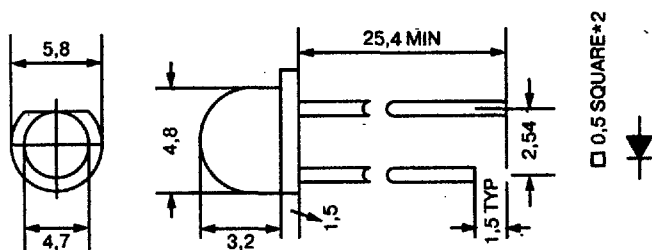


Рис. П-11. Круглые широкоугольные супер яркие светодиоды диаметром 4,8 мм

Круглые широкоугольные супер яркие светодиоды диаметром 5 мм в прозрачном корпусе. Размеры круглых широкоугольных супер ярких светодиодов в прозрачном корпусе (диаметром 5 мм) представлены на рис. П-12, их характеристики приведены в табл. П-12.

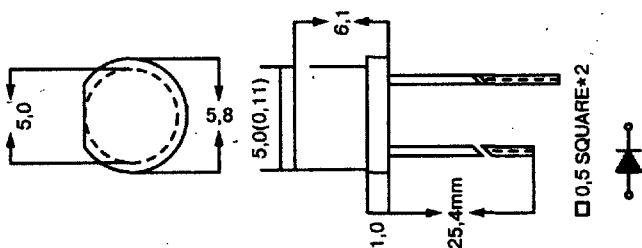


Рис. П-12. Круглые широкоугольные супер яркие светодиоды диаметром 5 мм в прозрачном корпусе

Таблица П-11. Электрические характеристики круглых широкоугольных СД диаметром 4,8 мм

Тип	Структура	Длина волны λр, нм	Цвет	Uпр, В (при Iпр = 20 мА)		Iв, мкА (при Iпр = 20 мА)	Угол половиной яркости, град.	
				Типич.	Макс.			
24В110С-А	InGaN	460-470	Синий	3,0	3,6	200	400	110
24В110С-В	InGaN	460-470	Синий	3,0	3,6	500	800	110
24Г110С-В	InGaN	515-530	Зеленый	3,0	3,6	900	1600	110
24ВГ110С-В	InGaN	500-510	Сине-зеленый	3,0	3,6	700	1500	110
24W110C-A	InGaN	-	Белый	3,0	3,6	400	600	110
24W110C-B	InGaN	-	Белый	3,0	3,6	700	1400	110
24R110C-B	AlGaInP	615-630	Красный	1,9	2,2	150	300	110
24A110C-B	AlGaInP	600-610	Оранжевый	1,9	2,2	150	300	110
24Y110C-B	AlGaInP	585-595	Желтый	1,9	2,2	150	300	110
24В60С-А	InGaN	460-470	Синий	3,0	3,6	300	500	60
24В60С-В	InGaN	460-470	Синий	3,0	3,6	600	1200	60
24Г60С-В	InGaN	515-530	Зеленый	3,0	3,6	1200	1500	60
24ВГ60С-В	InGaN	500-510	Сине-зеленый	3,0	3,6	900	1500	60
24W60C-A	InGaN	-	Белый	3,0	3,6	700	1200	60
24W60C-B	InGaN	-	Белый	3,0	3,6	1200	2000	60
24R60C-B	AlGaInP	615-630	Красный	1,9	2,2	300	600	60
24A60C-B	AlGaInP	600-610	Оранжевый	1,9	2,2	300	600	60
24Y60C-B	AlGaInP	585-595	Желтый	1,9	2,2	300	600	60

Таблица П-12. Электрические характеристики круглых широкоугольных СД диаметром 5 мм

Тип	Структура	Длина волны λр, нм	Цвет	Uпр, В (при Iпр = 20 мА)		IV, мкд (при Iпр = 20 мА)		Угол половинной яркости, град.
				Типич.	Макс.	Мин.	Типич.	
12B100С-А	InGaN	460-470	Синий	3,0	3,6	150	300	100
12B100С-В	InGaN	460-470	Синий	3,0	3,6	200	400	100
12G100С-В	InGaIn	515-530	Зеленый	3,0	3,6	900	1200	100
12BG100С-В	InGaIn	500-510	Сине-зеленый	3,0	3,6	400	800	100
12W100С-А	InGaIn	-	Белый	3,0	3,6	400	700	100
12W100С-В	InGaIn	-	Белый	3,0	3,6	700	1100	100
12R100С-В	AlGaInP	615-630	Красный	1,9	2,2	200	400	100
12A100С-В	AlGaInP	600-610	Оранжевый	1,9	2,2	200	400	100
12Y100С-В	AlGaInP	585-595	Желтый	1,9	2,2	200	400	100

2. Светодиодные лампы повышенной яркости

Одно из популярных практических применений светодиодных ламп (СЛ) – замена существующих ламп накаливания в портативных электрических фонарях и других источниках искусственного света. Эта замена не требует проведения каких-либо конструктивных доработок. На рис. П-13 показаны фланцевый (на фото слева) и резьбовой (справа) варианты конструкции ламп.

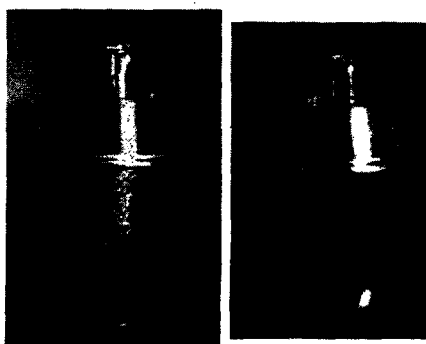


Рис. П-13. Фланцевый и резьбовой варианты установки СЛ в штатный патрон для миниатюрной лампы накаливания

Резьбовой вариант без каких-либо доработок заменяет широко применяемые в отечественных портативных фонариках лампы накаливания.

Отличительные особенности СЛ по сравнению с применяемыми в фонарях лампами накаливания:

- белый цвет высокой яркости;
- низкое энергопотребление (от 10 мА);
- возможность монтажа одновременно нескольких СЛ с одним рефлектором;
- нечувствительность к вибрации (определяется жестким креплением кристалла в СЛ);
- длительное время эксплуатации (более 25000 час).

Параметры наиболее популярных типов СЛ, которыми можно заменять миниатюрные лампы накаливания в портативных фонариках, рассмотрены в табл. П-13.

Таблица П-13. Популярные типы светодиодных ламп для замены миниатюрных ламп накаливания

Тип	Типовое напряжение питания, В	Типовой ток потребления от источника питания, мА	Яркость, кд	Угол излучения, град	Минимальное напряжение питания, В	Максимальное напряжение питания, В
PL-28	2,85	120	72	180	1,2	3,2
PL-13	1,35	200	36	180	0,6	1,6

Некоторые портативные фонари не имеют традиционных источников питания – батарей и аккумуляторов, а получают энергию от преобразования солнечного света, магнитной индукции (корпус такого фонаря несколько секунд трясут в руках, колеблющийся внутри катушки магнит создает в ней ток, который заряжает конденсатор большой емкости) или путем многократного нажатия на рычаг-курок (фонарь действует по вышеописанному принципу). Для таких и подобных им конструкций требуется последующая стабилизация напряжения. Для эффективной работы СЛ от источников постоянного и переменного напряжения применяют специальные адаптеры или конвертеры. Внутренняя структура преобразователя напряжения для светодиодных ламп показана на рис. П-14.

Structure

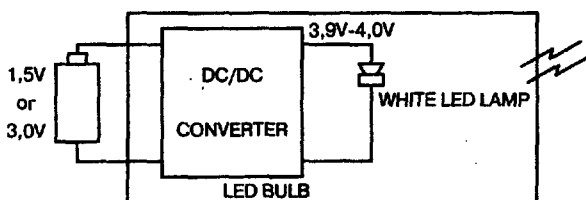


Рис. П-14. Конструктивная схема преобразователя напряжения

Библиографический список

1. Маркировка электронных компонентов. – М.: Додэка – XXI, 2004. – 208 с.
2. Уразаев В. Г. Повышение влагостойкости многослойных печатных плат // Электронные компоненты. – 2002. – № 3. – С. 13.
3. Тигранян Р. Э. Микроклимат. Электронные системы обеспечения // Книжная полка радиолюбителя. Вып. 9. – М.: РадиоСофт, 2005. – 112 с.
4. Рюмик С. Н. Все о мигающих светодиодах // Радиолюбитель. – 2002. – № 1. – С. 31.
5. Алешин П. А. Звукоизлучатели фирмы Ningbo East Electronics Ltd // Схемотехника. – 2002. – № 6. – С. 57.
6. Малашевич Б. Н. Отечественные ДМОП-транзисторы // Схемотехника. – 2002. – № 7. – С. 53–54.
7. Цифровые и аналоговые интегральные микросхемы. Справочник. – М.: Радиолюбитель, 2000. – 138 с.
8. Якубовский С. В., Баранов Н. А. и др. Аналоговые и цифровые интегральные микросхемы. – М.: Радио и связь, 1985. – 313 с.
9. Иванов Б. С. Электронные самоделки 2-е изд., доп. – М.: Просвещение, 1993. – 191 с.
10. Лачин В. И., Савелов Н. С. Электроника. – Л.: Феникс, 2002. – 212 с.
11. Транзисторы средней и большой мощности. – М.: Радио и связь, 1994. – 120 с.
12. Микросхема IR2101 // Радиомир. – 2004. – № 10. – С. 41.
13. Тиристоры фирмы Motorola // Схемотехника. – 2002. – № 1. – С. 62 – 63.
14. Технические условия на тиристоры КУ221 АО. 336. 419 ТУ
15. Операционные усилители // Радио. – 1989. – № 10. – С. 91.

16. Сидоров И. Н., Скорняков С. В. Трансформаторы бытовой радиоэлектронной аппаратуры. – М.: Радио и связь, 1994. – 357 с.
17. Шило В. Л. Популярные микросхемы КМОП. – М.: Ягуар, 1993. – 87 с.
18. Евсеев Ю. А., Крылов С. С. Симисторы и их применение в бытовой электроаппаратуре. – М.: Энергоатомиздат, 1990. – 185 с.
19. Уразаев В. Г. Все взаимопроникает, все... // Технологии в электронной промышленности. – 2005. – № 1. – С. 12.
20. Стандартные симисторы фирмы Philips Semiconductor // Радиоаматор – Электрик. – 2002. – № 9. – С. 16–17.
21. Иванов В. И., Аксенов А. И., Юшин А. М. Полупроводниковые оптоэлектронные приборы. Справочник. – М.: Энергоатомиздат, 1989. – 315 с.
22. Юшин А. М. Оптоэлектронные приборы и их зарубежные аналоги. Справочник в 5 т. – М.: РадиоСофт, 2003. – 346 с.

В книге использован справочный материал с Web-сайтов:

- <http://www.motoizh.ru>;
- <http://entertainment.ivlim.ru/showsite.asp?id=75871>;
- <http://www.ntpo.com/electronics>;
- <http://www.povt.ru/povt2/?mode=downloads&area=9>;
- http://qrx.narod.ru/spravka/pr_om.htm;
- http://www.platan.ru/td_pltn/15.htm.

Кашкаров Андрей Петрович

**ЭЛЕКТРОННЫЕ СХЕМЫ
ДЛЯ «УМНОГО ДОМА»**

Главный редактор *Захаров И. М.*
zim@ntpress.ru

Заведующий производством *Пискунова Л. П.*

Ответственный редактор *Тулсанова Е. А.*

Технический редактор *Паранская Н. А.*

Верстка *Комарова Н. А.*

Графика *Шахина А. Г.*

Дизайн обложки *Краснопирка В. А.*

Издательство «НТ Пресс», 129085, Москва,
Звездный б-р, д. 21, стр. 1.

Издание осуществлено при техническом участии
ООО «Издательство АСТ»

ОАО «Владимирская книжная типография»
600000, г. Владимир, Октябрьский проспект, д. 7.
Качество печати соответствует качеству предоставленных диапозитов